

セキュリティー機器

SECURITY EQUIPMENTS

ワイヤレスモニター

The image displays a wireless monitor system. On the left is a white camera unit with a lens and microphone. In the center is a handheld receiver with a screen showing a baby's face. Below the camera are three usage scenarios: a baby sleeping (labeled '育児'), a small dog (labeled '飼育'), and an elderly couple (labeled '介護'). To the right of the receiver is another usage scenario: a living room (labeled '防犯'). At the bottom center is the 'ドコでも eye' logo, where 'ドコでも' is in a stylized font and 'eye' is inside a pink heart.

P.66~67

液晶ドアモニター

The image shows a white LCD door monitor with a screen displaying a delivery person. Below the screen is the text 'DOOR MONITOR NDM10' and 'NIPPON ANTENNA'. To the right, a pink speech bubble says '誰が来たのか すぐ分かる!' (Who is coming, you know immediately!). Below that, a yellow speech bubble says '取付かんたん! ドアスコープを交換するだけ!' (Easy to install! Just exchange the door scope!). At the bottom, a pink banner says '取付可能サイズ: ドアの厚さ 27~45mm に対応' (Compatible door thickness: 27~45mm). At the bottom center is the 'eye スコープ' logo, with 'eye' in a pink heart and 'スコープ' in blue.

P.68~69

ワイヤレスインターホン

The image shows a wireless intercom system. At the top left, a yellow oval says '見通し距離 100m' (Line of sight distance 100m). Below are three intercom units: one labeled 'おばあちゃん' (Grandmother), one labeled 'お母さん' (Mother), and one labeled '子供' (Child). To the right is the 'ドコでも ルームホン' logo, with 'ドコでも' in a stylized font and 'ルームホン' in a house-shaped box. Below the logo is a green banner that says '親機、子機セット' (Parent unit, child unit set).

P.70~71

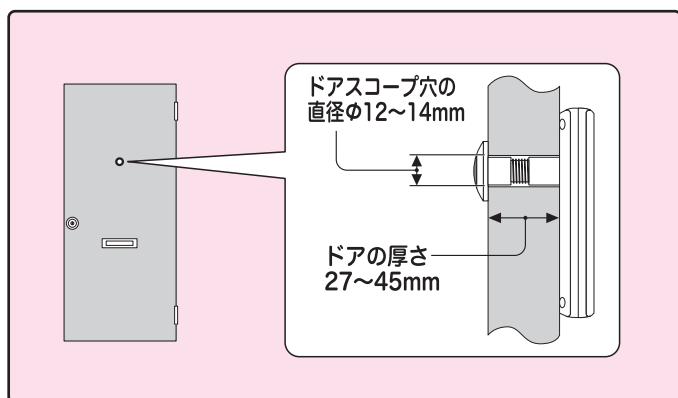
液晶ドアモニター

DOOR MONITOR

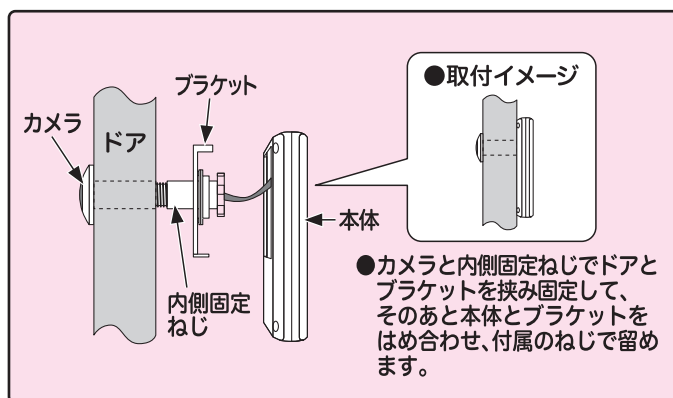
■ アイテム一覧



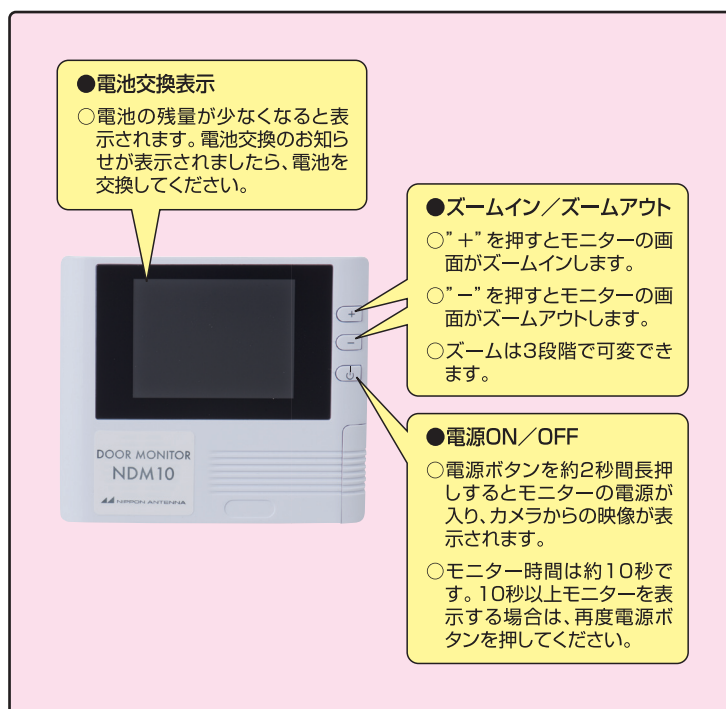
■ 取付可能サイズ



■ 取付略図



■ 使用方法



ワイヤレスインターホン

WIRELESS INTERCOM



ドコでも ルームホン

親機、子機セット

双方向 / 交互通話

見通し距離100m

子機 (NIP10B)

おばあちゃん

お母さん

増設用子機 (NIP10)

子供

親機 (NIP10A)

双方向
交互通話

2.4GHz
デジタル方式

電池駆動可能

※単3乾電池3本 (別売)

簡単操作

ストラップ
取付可能

ACアダプター
付属

※ストラップは市販品を、お買い求めください。

・子機1台増設で、更に便利!! (増設用子機 NIP10)

・子機間通話も可能!!

- ワイヤレスで配線不要、好きな場所へ持ち運んで通話可能です。
- 親機と子機のセットで、双方向交互通話が可能です。
- 子供からお年寄りまで使いやすい、簡単操作です。
- 2種類のチャイム音を選択可能です。
- 子機増設 (型名: NIP10、別売、最大1台) で、さらに便利になります。
- 子機間通話も可能です。(子機増設時)
- 親機から子機への一斉通話が可能です。(子機増設時)

- 壁面取付けも可能です。
- 付属品: ACアダプター 2個、取付ねじ4本、シール6枚

■ ワイヤレスインターホン

摘要	NIP20	
型名	オープン	
標準価格 (税別)		
共通		
送受信周波数帯 (GHz)	2.4	
使用温度範囲 (°C)	0~+40	
使用可能範囲 (m)	約100 ※1	
親機 NIP10A		
呼び出しチャイム音	2種類(選択可能)	
接続子機数	最大2台 ※2	
受信音量調節	3段階(切換式)	
1回通話時間 (秒)	最長30(自動OFF)	
電源	単3乾電池3個使用 またはACアダプター(DC5V出力) ※3 ※4	
乾電池寿命 (mA)	約1.5ヶ月 ※5	
寸法 (mm)	105(H)×48(W)×38(D)	
質量 (kg)	0.130	
子機 NIP10B		
呼び出しチャイム音	2種類(選択可能)	
接続親機・子機数	親機1台と子機1台 ※6	
受信音量調節	3段階(切換式)	
1回通話時間 (秒)	最長30	
電源	単3乾電池3個使用 またはACアダプター(DC5V出力) ※3 ※4	
乾電池寿命 (mA)	約1.5ヶ月 ※5	
寸法 (mm)	105(H)×48(W)×38(D)	
質量 (kg)	0.13	
商品コード	2181190	



- ※1 見通し距離
- ※2 子機2台同時呼び出し可能
- ※3 ACアダプター付属
- ※4 充電池も使用可能
- ※5 アルカリ電池使用時、1日5回10秒通話した場合
- ※6 子機間通話可能

ワイレスインターホン

WIRELESS INTERCOM

■ ワイヤレスインターホン（増設用子機）

● 付属品：ACアダプター 1個、取付ねじ2本、シール6枚

環境にやさしい
RoHS対応

NEW



NIP10 20

摘要	
型名	NIP10
標準価格(税別)	オープン
送受信周波数帯 (GHz)	2.4
使用温度範囲 (°C)	0~+40
使用可能範囲 (m)	約100 ※1
呼び出しチャイム音	2種類(選択可能)
接続親機・子機数	親機1台と子機1台 ※2
受信音量調節	3段階(切換式)
1回通話時間 (秒)	最長30
電源	単3乾電池3個使用 またはACアダプター(DC5V出力) ※3 ※4
乾電池寿命 (mA)	約1.5ヶ月 ※5
寸法 (mm)	105(H)×48(W)×38(D)
質量 (kg)	0.130
商品コード	2181191

※1 対親機または子機同士見通し距離

※2 子機間通話可能

※3 ACアダプター付属

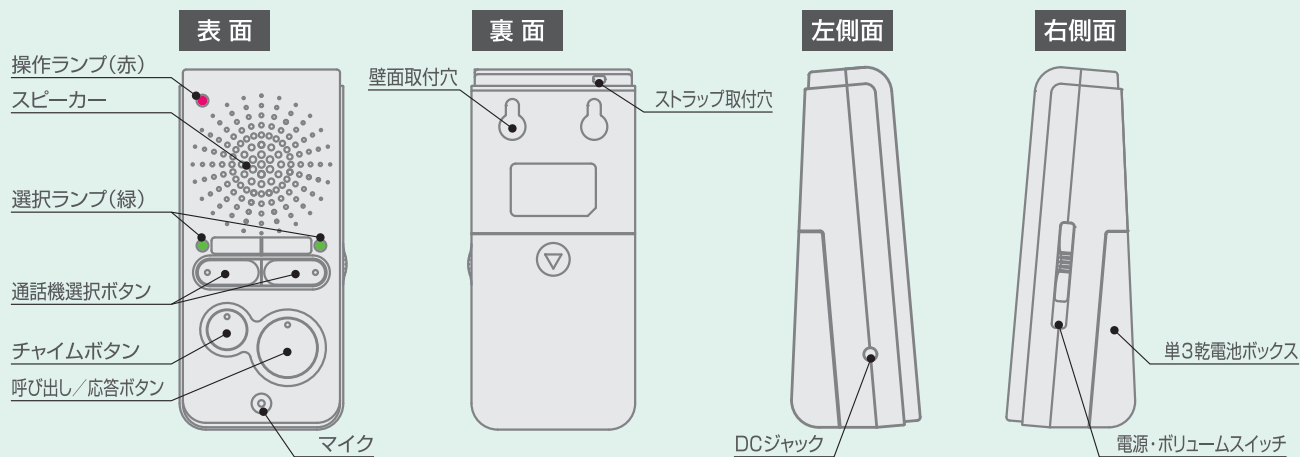
※4 充電機も使用可能

※5 アルカリ電池使用時、1日5回10秒通話した場合

ワイレスモニター

液晶ドアモニター

NIP10A(親機)・NIP10B(子機)外観図



ワイレスインターホン