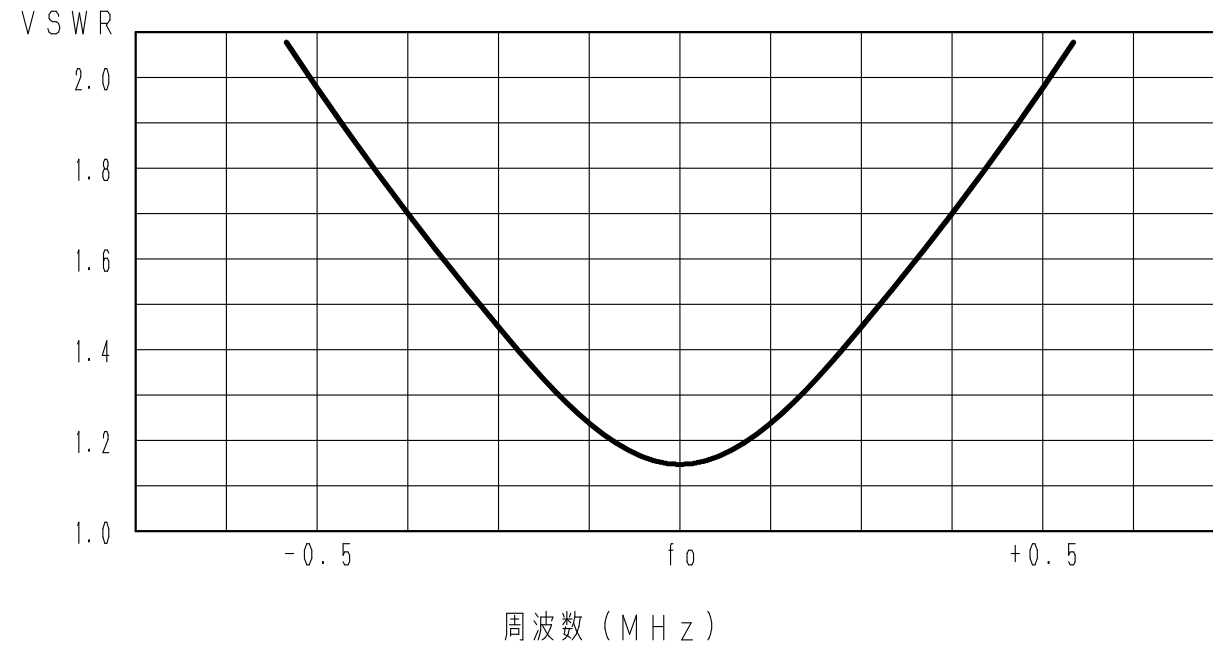


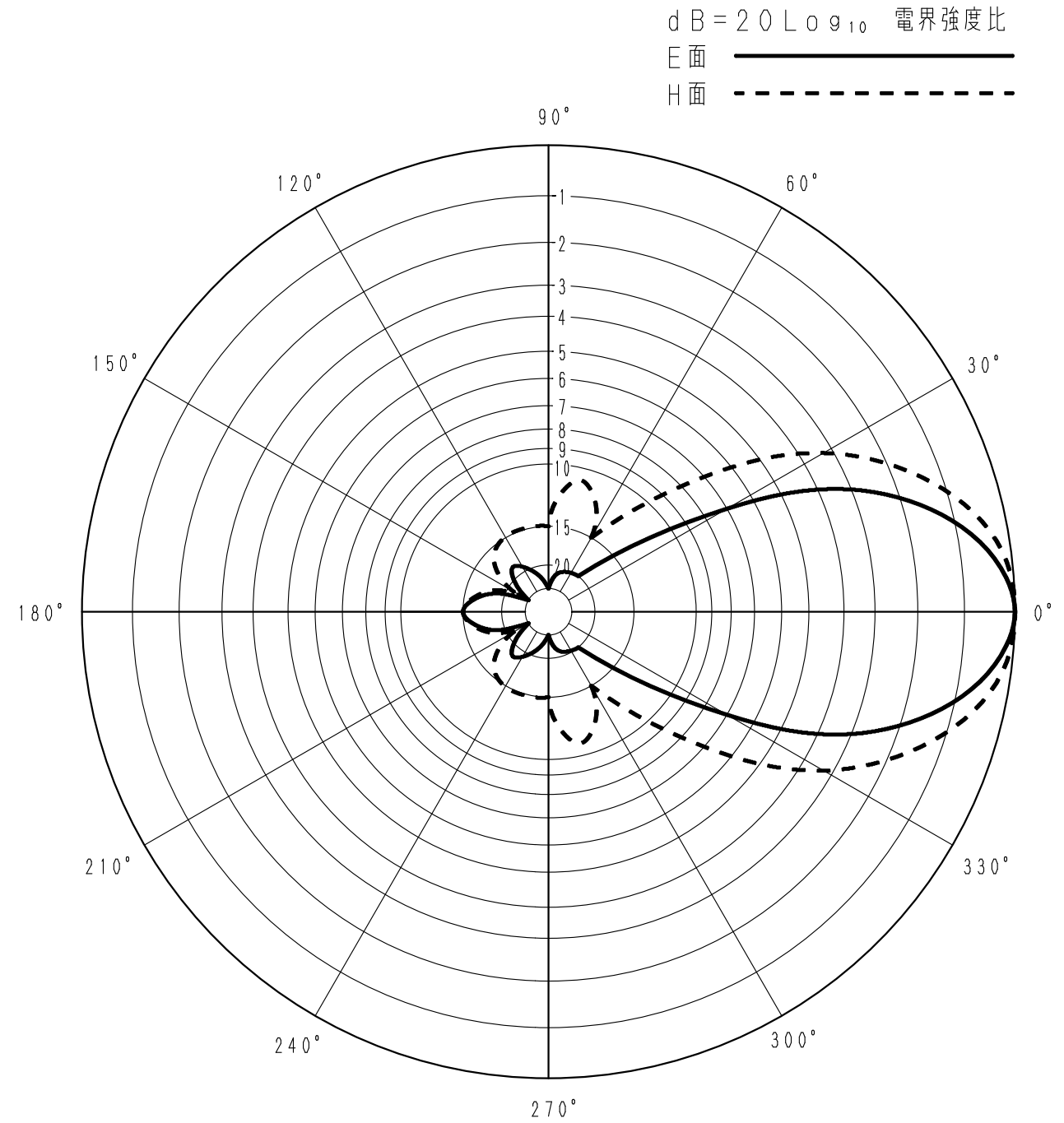
■ アンテナ標準仕様

仕様項目	仕様内容
1 アンテナ型式	5素子八木型アンテナ
2 型名	5DV-0612
3 用途	固定局用 垂直又は水平偏波単一指向性
4 使用周波数	54~75MHz内の一指定周波数
5 入力インピーダンス	公称 50Ω
6 VSWR	1.5以下
7 利得(標準値)	11.15 dBi
8 指向性(標準値)	E面半値幅 : ±22° H面半値幅 : ±29°
9 前方対後方比(標準値)	15 dB
10 絶縁抵抗	給電点にて乾燥時 DC500Vにて500MΩ以上
11 耐電圧	給電点にて乾燥時 AC1000V1分間加え異常ないこと
12 給電部接栓	N-J型
13 質量	約 8.8 kg
14 受風面積	約 0.32 m ²
15 最大受風荷重	60m/secの時 約716N
16 耐風速	最大瞬間風速にて 60m/sec
備考	項目10, 11は組立工程中の仕様とし 製品時は直流ショート 素子落下防止用ワイヤーロープ付き

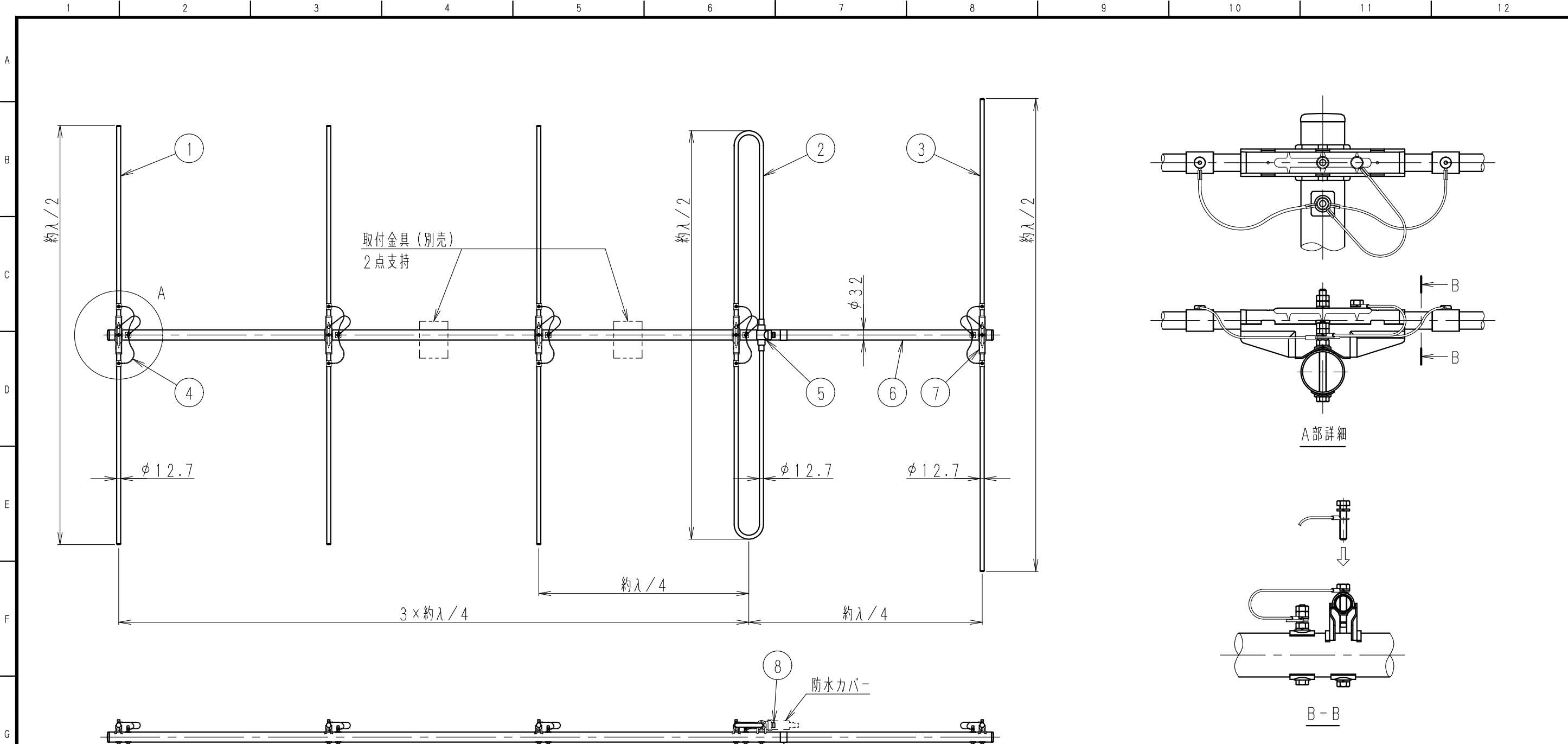
■ 周波数特性<例>



■ 指向特性<例>



型名 5DV-0612		図番 F0-F032-M00
担当 通信技術 2019.05.14 山本	検図 通信技術 2019.05.14 岡島	承認 通信技術 2019.05.14 関浩一
日本アンテナ株式会社		



※ 接栓接続後 テーピング等にて防水処理をしてください

部番 ITEM	名 DESCRIPTION	個数 QUANTITY	材 質・処 理 MATERIAL TREATMENT	部 品 図 番 PART DRAWING NO.	備 考 NOTE
8	N-J型接栓	1	C3604他・E _p /Ni他		
7	エレメントブラケット	5	SUS304P		
6	アーム	1	SUS304T		
5	給電部	1	ポリエステル系樹脂他		
4	ワイヤロープ	15	SUS304W		落下防止用
3	反射素子	1	SUS304T		
2	放射素子	1	SUS304T		
1	導波素子	3	SUS304T		

呼び寸法 RANGE	許容差の区分 COMMON TOLERANCE		
≤ 10	±0.1	±0.2	±0.4 ±
≤ 25	±0.15	±0.3	±0.6 ±
≤ 80	±0.25	±0.5	±1.0 ±
≤ 250	±0.4	±0.8	±1.5 ±
≤ 1000	±1.0	±2.0	±6.0 ±

符号 SYM	日付 DATE	変更記事 REVISION RECORD	担当承認 DESIGNER APPROVED
△			
△			
△			
△			

SCALE 尺 寸 free	設計 2019.05.14 山本	製 図 2019.05.14 佐藤(由)	検 査 2019.05.14 岡島	承認 2019.05.14 関浩一	DESCRIPTION 品名 5素子八木型アンテナ 5DV-0612 外觀図
単 位 DIM m・mm	質量 MASS			DRAWING NO. F0-F032-H00	
MICRO CADAM			日本アンテナ株式会社 NIPPON ANTENNA CO., LTD.		