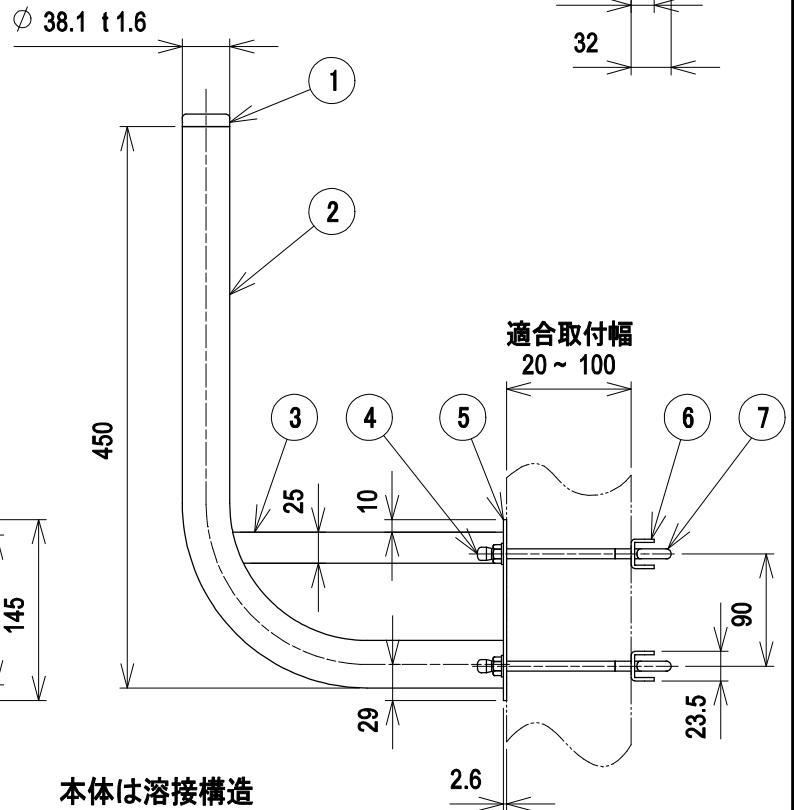
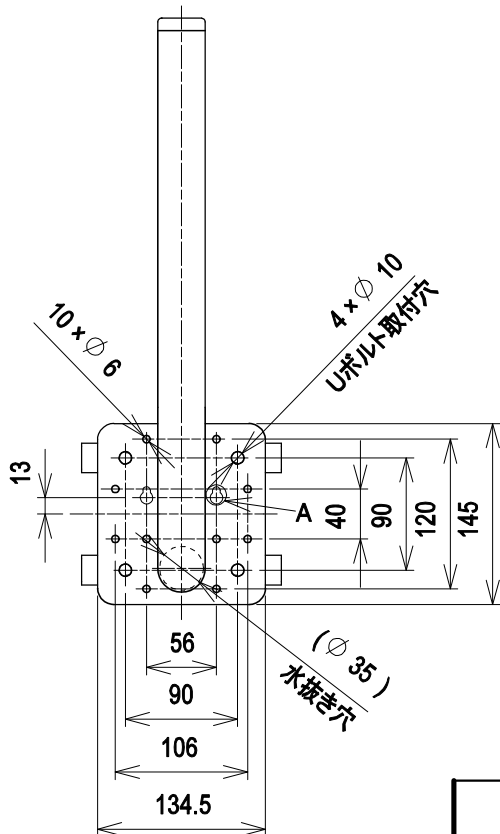
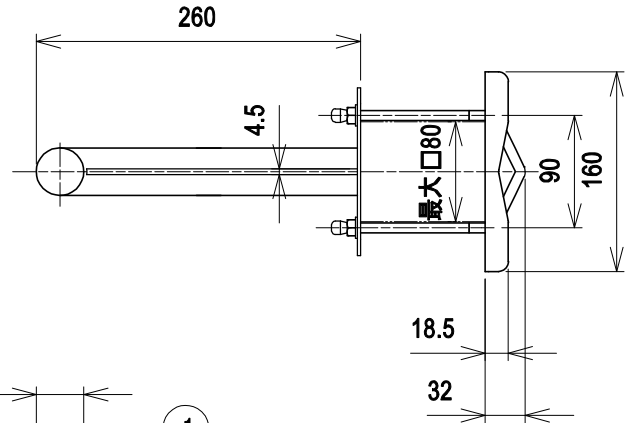
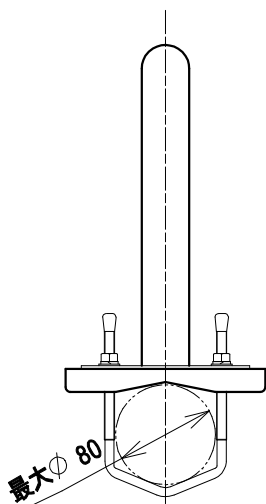


DETAIL A  
(2ヶ所)



本体は溶接構造



マスト取付時

| ナット類 |             | 鋼        | 溶融亜鉛めっき  |           |      |
|------|-------------|----------|----------|-----------|------|
|      |             | ステンレス    | —        |           |      |
| 7    | Uボルト        | 2        | 鋼        | 溶融亜鉛めっき   | M8   |
| 6    | 金具          | 2        | SS400    | 溶融亜鉛めっき   |      |
| 5    | ベース板        | 1        | SS400    | 溶融亜鉛めっき   |      |
| 4    | キャップ小       | 4        | PE       |           | 黒    |
| 3    | 補強板         | 1        | SS400    | 溶融亜鉛めっき   |      |
| 2    | マスト         | 1        | STKM     | 溶融亜鉛めっき   |      |
| 1    | キャップ        | 1        | PE       |           | 黒    |
| 部番   | 名称          | 個数       | 材質       | 処理        | 備考   |
| ITEM | DESCRIPTION | QUANTITY | MATERIAL | TREATMENT | NOTE |

|                                       |                          |  |                           |                          |
|---------------------------------------|--------------------------|--|---------------------------|--------------------------|
| SCALE<br>尺<br>度<br>Free               | DESIGNED<br>担<br>当<br>手計 | DRAWN<br>製<br>図<br>植田                            | INSPECTED<br>検<br>査<br>細川 | APPROVED<br>承<br>認<br>小西 |
| 単<br>位<br>UNIT<br>mm                  | 質<br>量<br>MASS<br>2.1kg  | 品<br>名<br>DESCRIPTION<br>アンテナ取付金具<br>NBS-400J外観図 |                           |                          |
| 三<br>角<br>法<br>3RD ANGLE PROJECTION   |                          | DRAWING NO.<br>番<br>1029935A11                   |                           |                          |
| 日本アンテナ株式会社<br>NIPPON ANTENNA CO.,LTD. |                          |  |                           |                          |