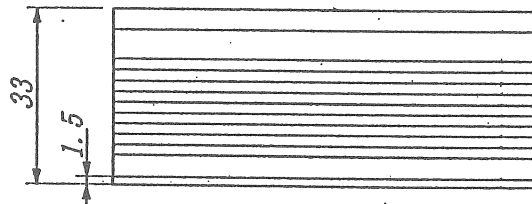
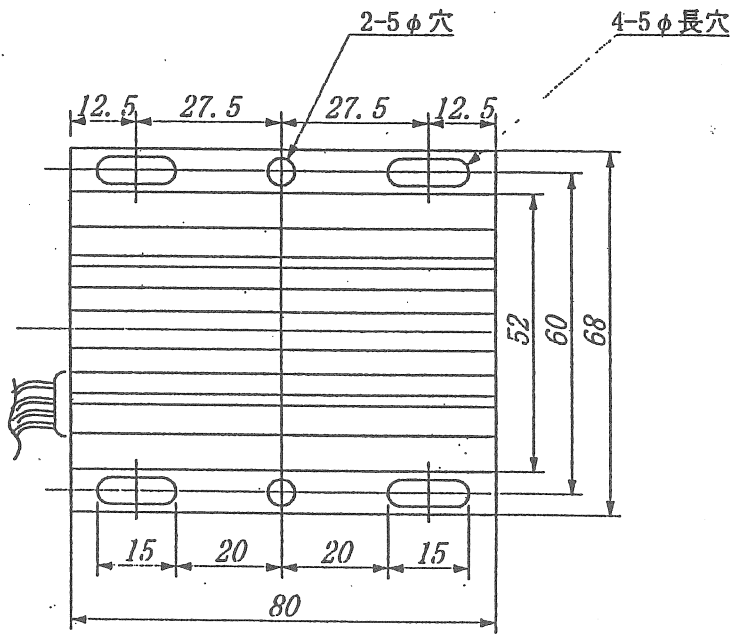
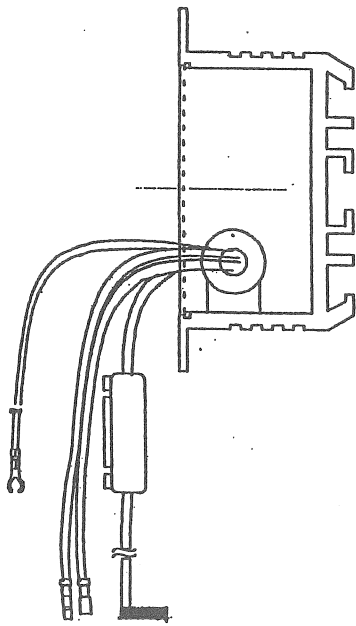


DC-DCコンバーター仕様書

仕様項目		仕様内容
1	機器形式	DC24N-5C
2	形名	DC24N-5C
3	入力電圧	DC (直流) 22V~30V (24V自動車用)
4	出力電圧	DC (直流) 13.8V (±10%以内)
5	出力電流	定格 5A連続
6	無負荷電流	2mA 以下 (入力電圧 24V時)
7	外形寸法 (m/m)	幅 (W) 68 高 (H) 33 奥行 (D) 80
8	取付寸法 (m/m)	60× (27.5+27.5) 5φ穴 2ヶ所 5φ長楕円穴 4ヶ所
9	重量	約 210g
10	動作温度範囲	-25℃~ +85℃
11	接続線	入力 0.8AV +青 2,000m/m (専用ヒューズ 接続端子付) 入力 0.5AV -黒 1,000 m/m (Y型端子付) 出力 VFF1.25sq +赤-黒 1,800 m/m (ギボシ端子付)
12	ヒューズ	一次側 3A
備考		付属品 ギボシ端子 1組 取付ビス 2本



形名		DC24N-5C	尺度	図番	FO-U95-H00-P
担当	検図	承認	単位	日本アンテナ株式会社	
岡本	渡部	本間	mm		