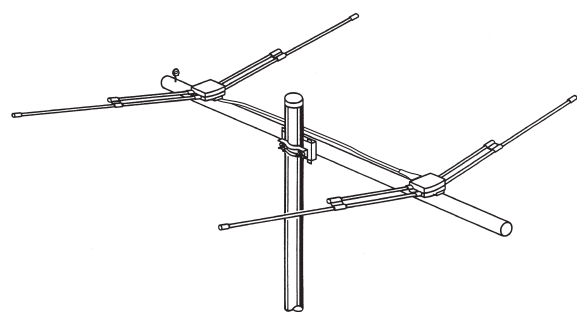
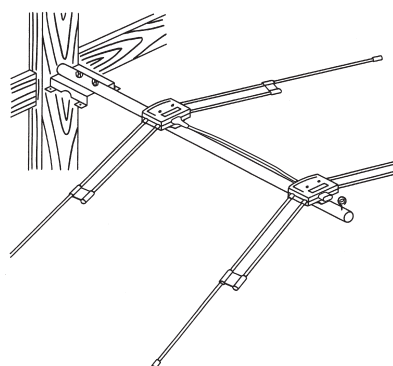


使用例

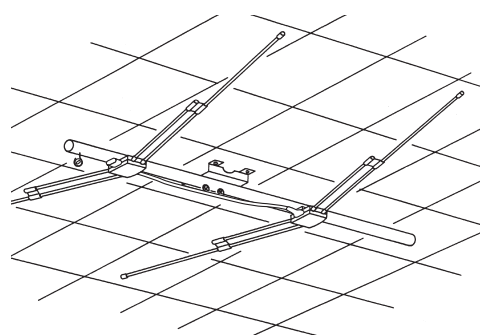
●マストなどに取付ける場合



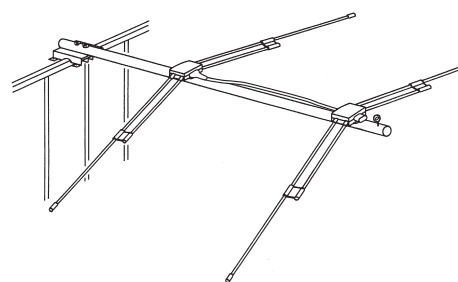
●壁面などに取付ける場合



●天井などに取付ける場合



●手すりなどに取付ける場合



標準性能表

型名	AF-220
受信周波数 [MHz]	76~95
素子数	2
動作利得 [dB]	—
インピーダンス [Ω]	75・300
電圧定在波比 [以下]	—
半値幅 [°]	—
前後比 [dB]	—
風圧荷重 [N (kgf)]	77.4 (7.9) ※
外形寸法 [長さ×幅×高さmm]	753×1307×85
質量 (重量) [kg]	0.66
適合マスト径 [mm]	φ25~32

※風圧荷重は風速45m/s時

お客様窓口



0570-091039

ご利用時間 9:00~12:00 13:00~17:30
(土・日祝祭日・弊社休業日を除く)

ナビダイヤルが利用できない場合は ☎(03)3893-5243

日本アンテナ株式会社

本社/〒116-8561 東京都荒川区西尾久7-49-8

(ホームページアドレス) <https://www.nippon-antenna.co.jp>

※製品改良のため、仕様、外観の一部を予告なく変更することがあります。
7124037 2020年1月

日本アンテナ 取扱説明書

家庭用屋外(内) FMアンテナ

このたびは、日本アンテナの製品をお買い上げいただきありがとうございます。
ご使用前にこの取扱説明書をよくお読みのうえ、正しくお使いください。
お読みになった後は、いつでも見られるところに必ず保存してください。

■特長

- FM放送を中・強電界地域で受信する場合に最適なアンテナです。
- 位相差給電方式で小型ながら指向性にすぐれ、マルチパスの影響が少ないので、良質の音が得られます。
- 出力端子は75Ω、300Ω兼用型です。
- FM補完放送対応です。



AF-220

2素子・水平/垂直偏波両用

取扱上の注意

アンテナを屋根上などに設置する場合は、強度上の安全性確保のため、専門の技術者または、専門業者にご依頼ください。

安全上の注意

絵表示について

この「安全上の注意」「取扱説明書」および製品への表示では、製品を安全に正しくお使いいただき、お使いになるかたや他の人への危害や財産への損害を未然に防止するために、いろいろな絵表示をしています。その表示と意味は次のようになっています。内容をよく理解してから本文をお読みください。

	△記号は注意(注意・警告を含む)を促す内容があることを告げるものです。図の中に具体的な注意内容(左図の場合は警告または注意)が描かれています。
	⊘記号は禁止の行為であることを告げるものです。図の中や近くに具体的な禁止内容(左図の場合は分解禁止)が描かれています。
	●記号は行為を強制したり指示する内容を告げるものです。図の中に具体的な指示内容が描かれています。

警告 この表示を無視したり、誤った取扱いをすると、人が死亡または重傷を負う可能性が想定される内容を示しています。

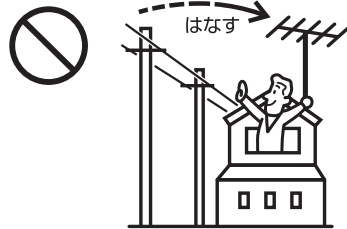
- 雷が鳴りだしたら、アンテナやケーブルには触れないでください。感電の原因となります。

注意 この表示を無視したり、誤った取扱いをすると、人が傷害を負う可能性が想定される内容および物的損害の発生が想定される内容を示しています。

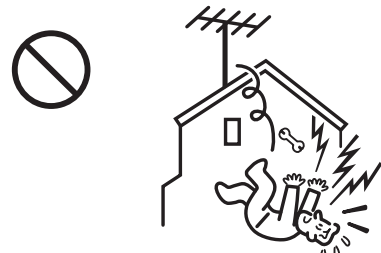
- 台風の後などは、アンテナや取付金具に緩みや異常が生じることがあります。そのままにすると破損したりして、けがの原因になることがあります。点検は、専門の技術者または専門業者にご相談ください。

- アンテナや取付金具などに洗濯物や他のものを掛けたりしないでください。倒れたり、破損したりして、けがの原因になることがあります。

警告



電灯線に触れないようにできるだけ離してください。



アンテナを設置する場合は、安全のためにしっかりした足場を確保した上で作業してください。

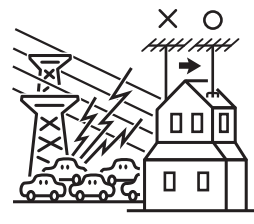


アンテナ設置の際、アンテナ素子などでケガをしないよう十分にご注意ください。

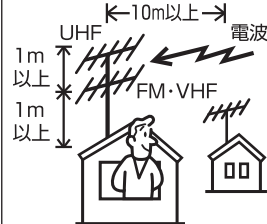
注意



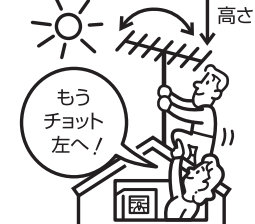
建物や樹木などの陰はさげ、見通しのよい場所を選んでください。



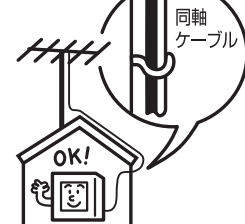
交通量の多い道路、ネオン、高圧線などからできるだけ離してください。



他のアンテナとのキョリはできるだけ離してください。



アンテナは良好な画像が得られる場所、方向、高さを選んでください。

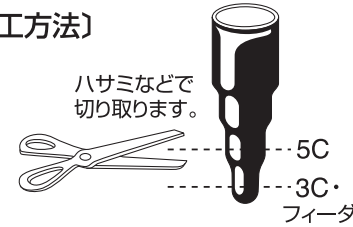


同軸ケーブルは、トイや屋根などに触れないようにしてください。

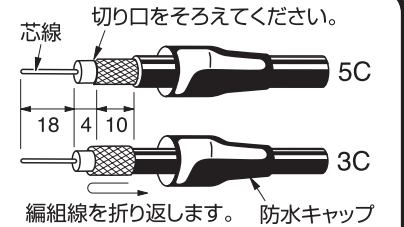
給電部の接続方法

〔防水キャップの加工方法〕

同軸ケーブル、フィーダの太さに合わせてカットします。

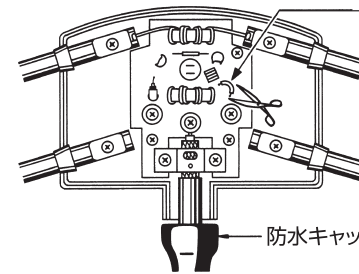


〔ケーブルの加工方法〕 単位:mm
先に防水キャップを通してから加工します。



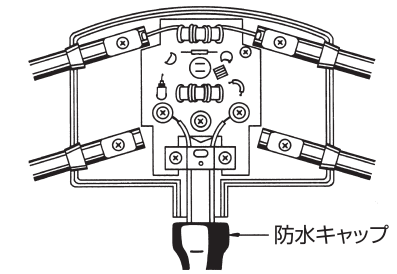
- プラスドライバーで給電部のねじ2本をゆるめ、ふたを開けてください。

〔同軸ケーブル使用の場合〕



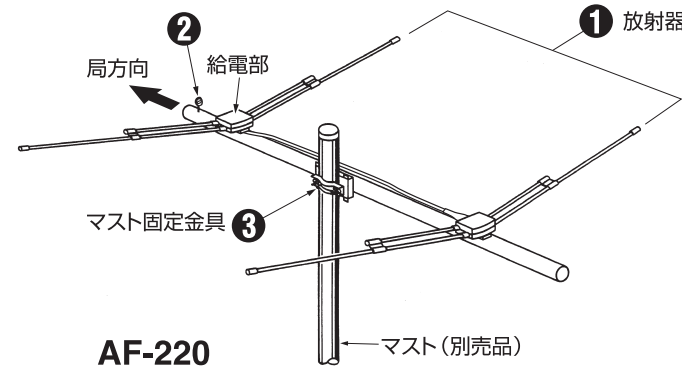
同軸ケーブル使用の場合は、このハサミ印のリード線を切断してください。

〔300Ωフィーダ使用の場合〕



- 接続後、プラスドライバーで給電部のねじ2本をしめ、ふたを閉じてください。防水キャップは確実に挿入してください。

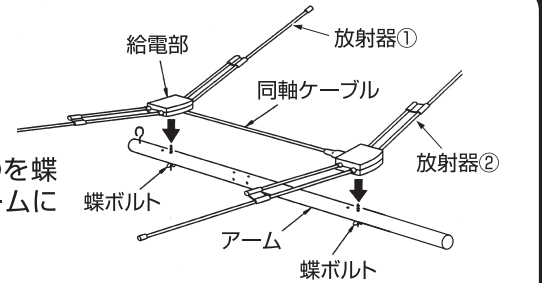
アンテナの組立方法



AF-220

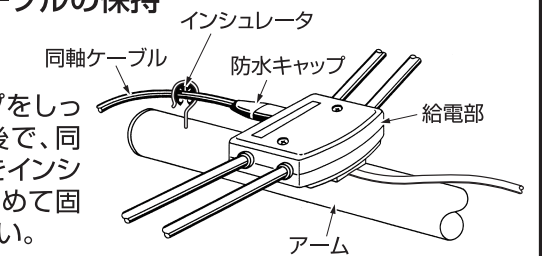
① 放射器

放射器①、②を蝶ボルトでアームに止めます。



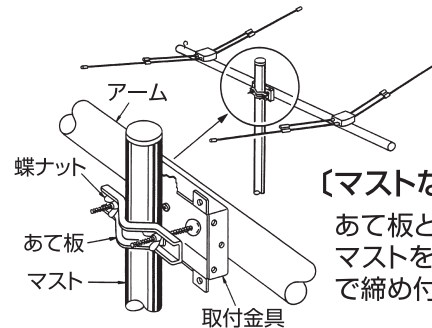
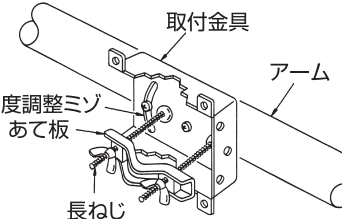
② 同軸ケーブルの保持

防水キャップをしっかりとつけた後で、同軸ケーブルをインシュレータに止めて固定してください。



③ マスト固定金具 マストへの取付け方

円形パイプなどを使用する時以外は、あて板、長ねじを取りはずしてください。

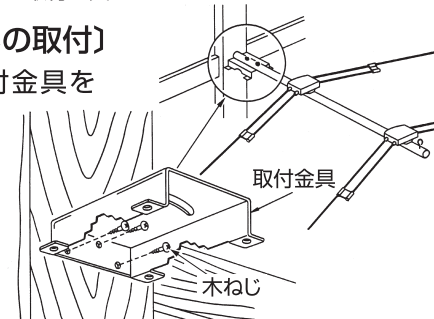


〔マストなどへの取付〕

あて板と取付金具の間にマストを入れて、蝶ナットで締め付けてください。

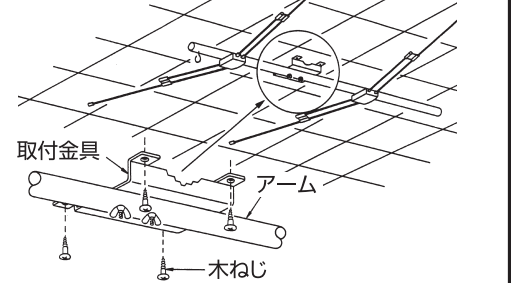
〔壁面などへの取付〕

木ねじで取付金具を壁などにしっかり止めてください。



〔天井などへの取付〕

取付金具からあて板、長ねじをはずして木ねじでしっかり止めてください。



〔手すりなどへの取付〕

あて板と取付金具の間に手すりなどはさみ込んで、蝶ナットで締め付けてください。

