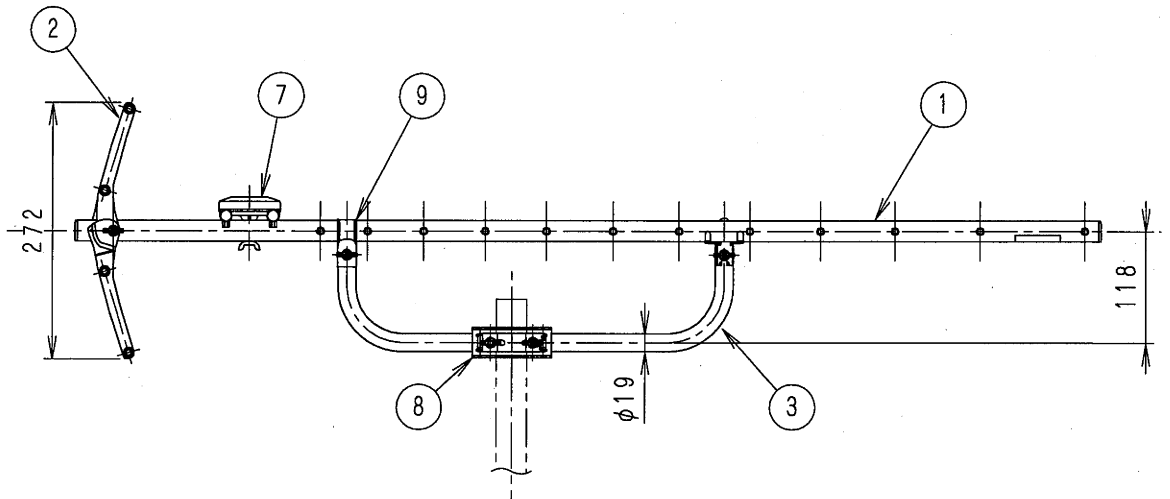
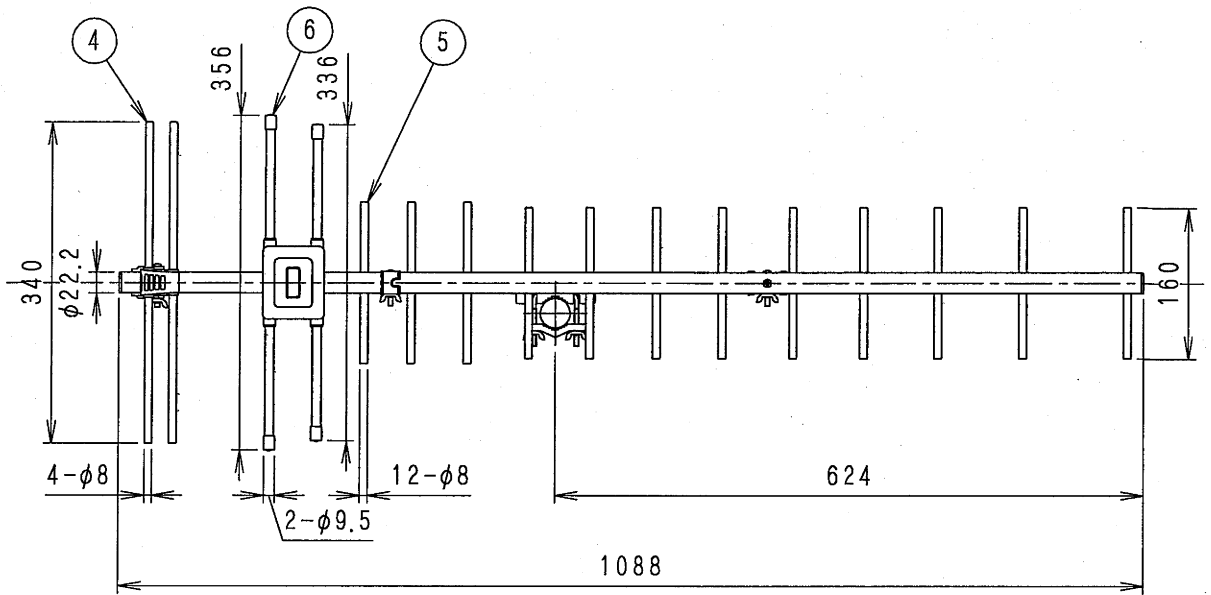


RoHS対応

デジタルハイビジョン受信マーク登録品



標準性能表

型名	AU-14F
受信チャンネル (ch)	13~62
素子数	14
動作利得 (dB)	6.6~12.2
インピーダンス (Ω)	75 (F型)
電圧定在波比 (以下)	2.5
電力半値幅 (°)	32~55
前後比 (dB)	13~23
風圧荷重 (N (kgf))	87 (8.9)
外形寸法 (長さ×幅×高さ (mm))	1088×356×272
質量 (重量) (kg)	0.7
適合マスト径 (mm)	φ22~32

・風圧荷重は、風速45m/s時

部番 ITEM	名 DESCRIPTION	個数 QUANTITY	材 質 MATERIAL	処 理 TREATMENT	備 考 NOTE
9	アームバンド	2	鋼	クロメートメッキ	
8	アンテナ取付金具	1	めっき鋼板	—	
7	給電部	1	合成樹脂	—	
6	放射素子	2	アルミニウム	—	
5	導波素子	12			
4	反射素子	4			
3	ステー	1			
2	サブアーム	1	合成樹脂	—	
1	アーム	1	アルミニウム	—	
SCALE		DESIGNED	DRAWN	INSPECTED	APPROVED
尺 度		担 当	製 図	検 図	承 認
単位		質量		品 名	
DIM mm		MASS		DESCRIPTION	
3RD ANGLE PROJECTION		三 角 法		UHFアンテナ外觀標準性能表	
日本アンテナ株式会社		NIPPON ANTENNA CO.,LTD.		名 AU-14F	
				図 DRAWING No.	
				番 11014-5	