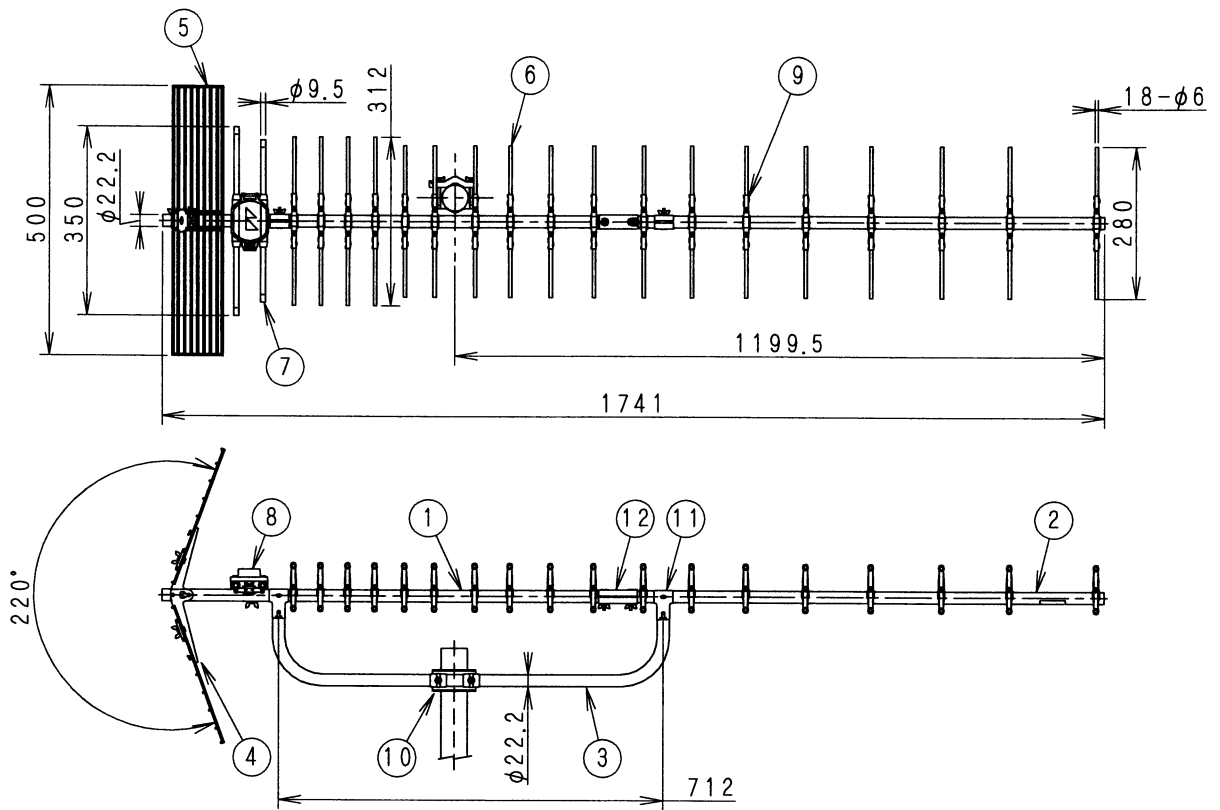


デジタルハイビジョン受信マーク適合品



規格表

型名	20UC-AWX4
素子数	20
使用周波数 (MHz)	470~770
使用チャンネル	13~62
インピーダンス (Ω)	75
動作利得 (dB)	10.0~15.5
前後比 (dB以上)	19.0
電圧定在波比 (以下)	2.5
電力半値幅 ($^\circ$ 以下)	40.0
受風面積 (m^2)	0.23
耐風圧*	風速45m/sに相当する風圧
適合マスト径 (mm)	$\phi 22 \sim 50$
質量 (重量) (kg)	2.6
外形寸法 (長さ×幅×高さ (mm))	1741×500×562

*風圧が加わっている間、飛散に相当する破壊がない事

部番	名	個数	材質	処	理	備考
ITEM	DESCRIPTION	QUANTITY	MATERIAL	TREATMENT		NOTE
12	ジョイント	1	鋼			
11	アームバンド	2	軟鋼板	クロメートメッキ		
10	マスト締付金具	1				
9	素子支持台	18	合成樹脂			
8	給電部	1	アルミニウム	—		
7	放射素子	1				
6	導波素子	72	鋼	樹脂デップ		
5	反射素子	1				
4	反射器取付金具	2	軟鋼板	クロメートメッキ		
3	ステー	1	アルミニウム	—		
2	アームB	1				
1	アームA	1	A6063			

部番	名	個数	材質	処	理	備考
ITEM	DESCRIPTION	QUANTITY	MATERIAL	TREATMENT		NOTE

SCALE	DESIGNED	DRAWN	INSPECTED	APPROVED
尺	担	製	検	承
度	当	図	図	認
Free				

単位	質量	品
DIM	mm MASS	DESCRIPTION
3RD ANGLE PROJECTION		UHFアンテナ外觀図
日本アンテナ株式会社		名 20UC-AWX4
NIPPON ANTENNA CO.,LTD.		図 DRAWING No.
		番 11067-1