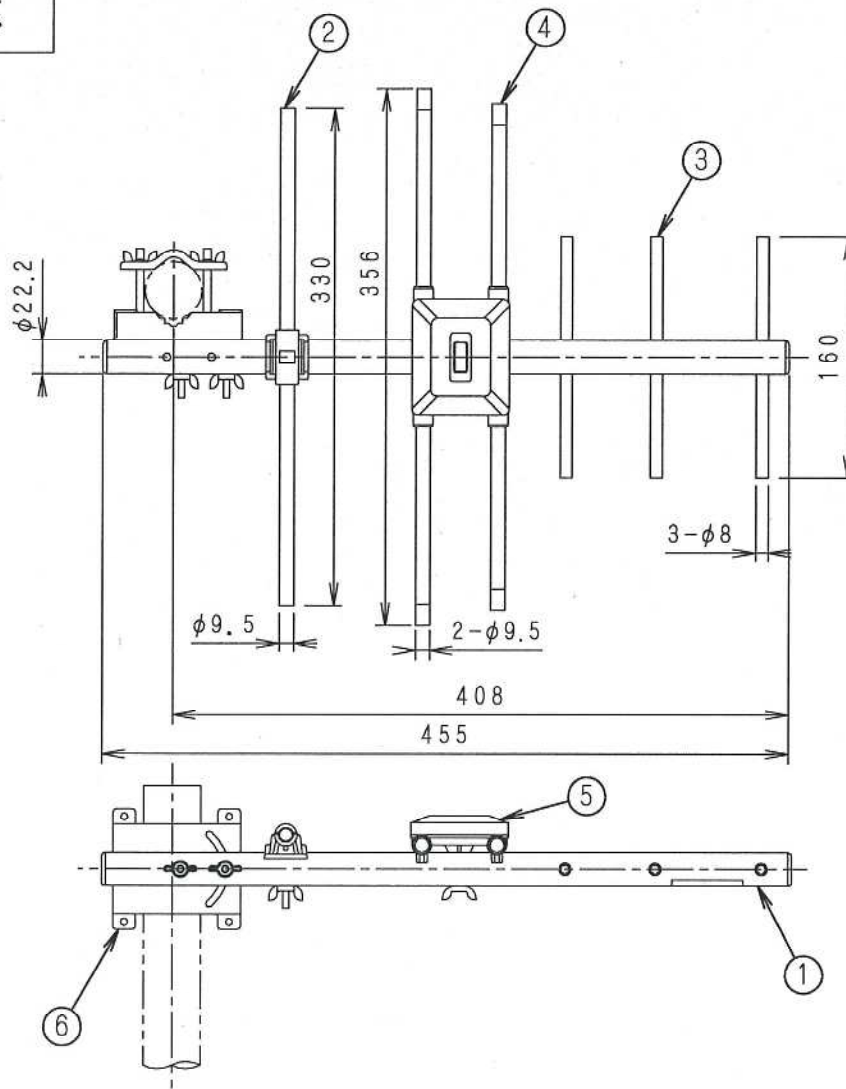


RoHS対応



標準性能表

型名	AU5F-SP
受信チャンネル [ch]	13~52
素子数	5
動作利得 [dB]	4.5~6.1
インピーダンス [Ω]	75 (F型)
電圧定在波比 [以下]	2.5
電力半値幅 [°]	52~60
前後比 [dB]	12~20
風圧荷重 [N(kgf)]	27.5(2.8)
外形寸法 (長さ×幅×高さ (mm))	455×356×80
質量 (重量) [kg]	0.4
適合マスト径 [mm]	φ10~38

・風圧荷重は、風速45m/s時

ビス・ボルト・あて金類		鋼	三価クロム処理
6 アンテナ取付金具	1		
5 給電部	1	合成樹脂	—
4 放射素子	2	アルミニウム	—
3 導波素子	3		
2 反射素子	1		
1 アーム	1		

部番 ITEM	名 DESCRIPTION	称 QUANTITY	材 質 MATERIAL	処 理 TREATMENT	備 考 NOTE
------------	------------------	---------------	--------------------	---------------------	----------------

SCALE	DESIGNED	DRAWN	INSPECTED	APPROVED
尺 度 Free	担 当 三上	製 図 三上	検 図 松岡	承 認 羽田

単位 DIM	質量 MASS	品 名
mm	g	DESCRIPTION UHFアンテナ外觀標準性能表 AU5F-SP
3RD ANGLE PROJECTION		図 番
日本アンテナ株式会社 NIPPON ANTENNA CO.,LTD.		DRAWING No. 11071-1