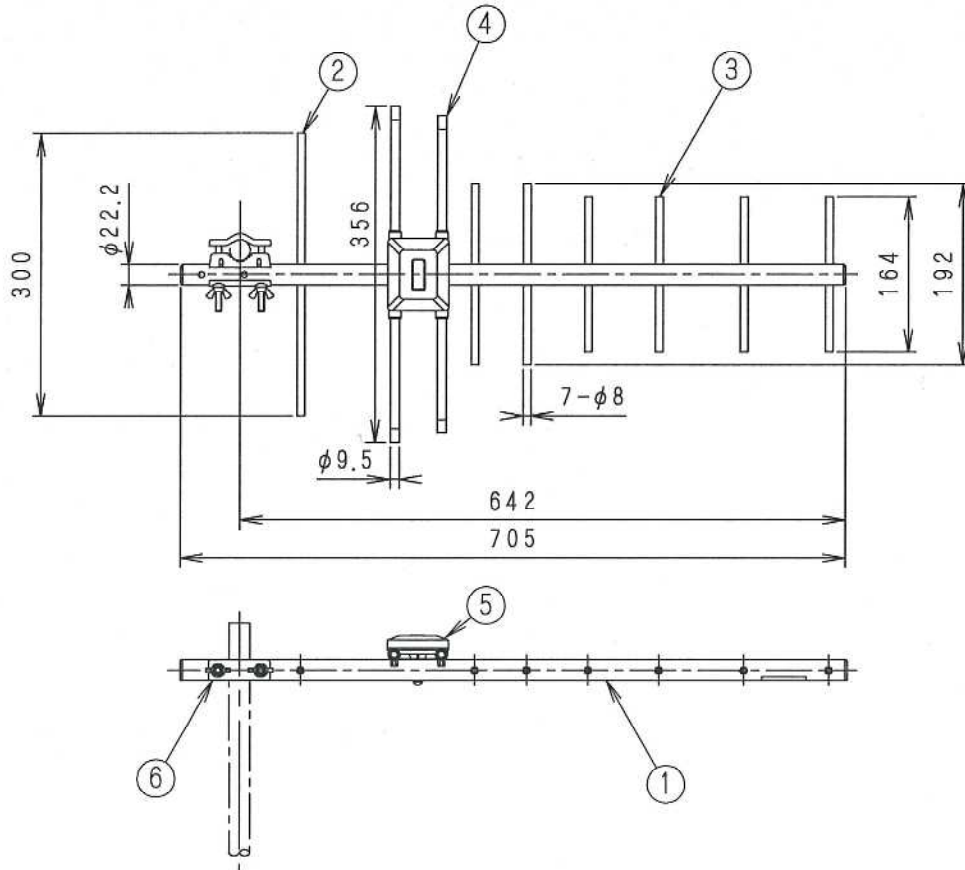


RoHS対応



標準性能表

型名	AU8F
受信チャンネル (ch)	13~52
素子数	8
動作利得 (dB)	4.2~8.4
インピーダンス (Ω)	75 (F型)
電圧定在波比 (以下)	2.5
電力半値幅 ($^{\circ}$)	45~58
前後比 (dB)	6.5~21
風圧荷重 (N (kgf))	34 (3.5)
外形寸法 (長さ×幅×高さ (mm))	705×356×60
質量 (重量) (kg)	0.4
適合マスト径 (mm)	$\phi 22\sim 32$

• 風圧荷重は、風速4.5m/s時

部名	ビス・ボルト・あて金類	鋼	三価クロム処理
ITEM	6 アンテナ取付金具	1 軟鋼板	
	5 給電部	1 合成樹脂	
	4 放射素子	2	
	3 導波素子	6 アルミニウム	
	2 反射素子	1	
	1 アーム	1	

部名	DESCRIPTION	個数	材質	処理	備考
ITEM		QUANTITY	MATERIAL	TREATMENT	NOTE

SCALE	DESIGNED	DRAWN	INSPECTED	APPROVED
尺	担	製	検	承
度	当	図	図	認
Free	三上	三上	松岡	羽田

単位	質量	品名
DIM mm	MASS	DESCRIPTION
三角法		UHFアンテナ外觀標準性能表
3RD ANGLE PROJECTION		名 AU8F
日本アンテナ株式会社		図 DRAWING No.
NIPPON ANTENNA CO.,LTD.		番 11072-1