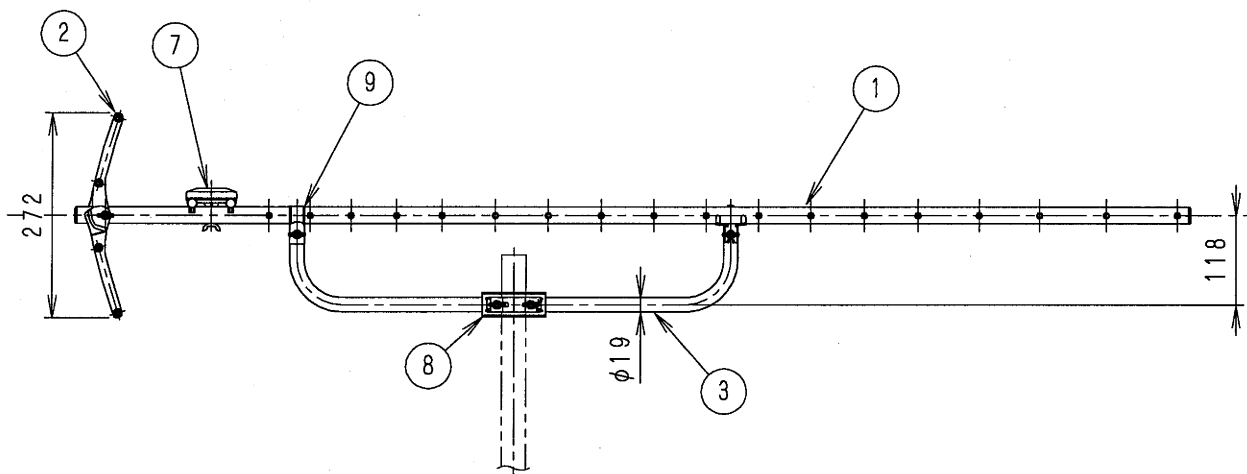
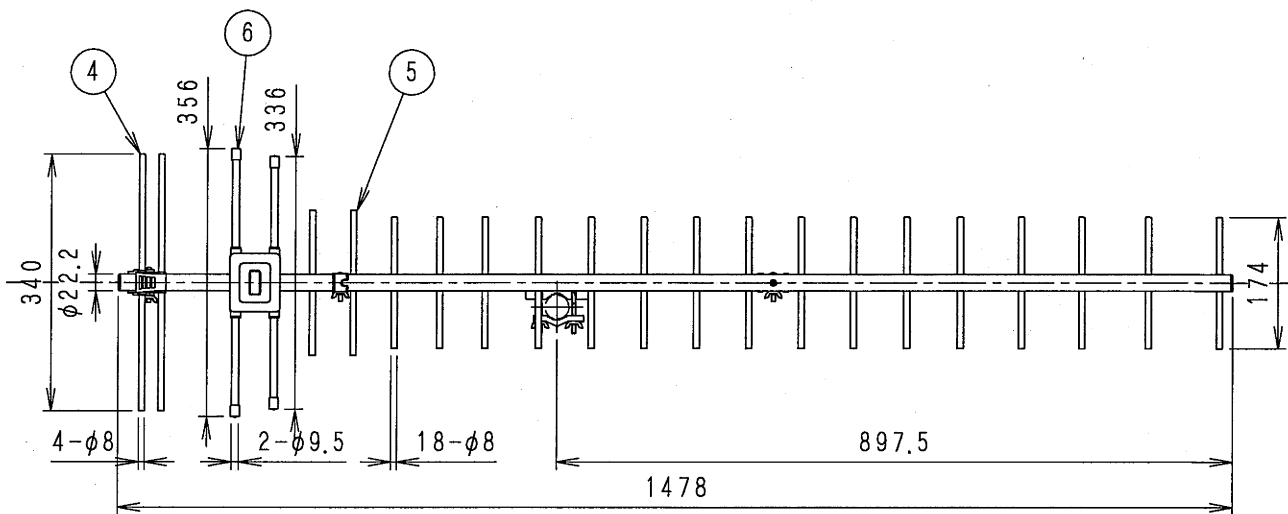


RoHS指令対応

デジタルハイビジョン受信マーク登録品



標準性能表

型名	AU20AF
受信チャンネル [ch]	13~52
素子数	20
動作利得 [dB]	8.0~12.5
インピーダンス [Ω]	75 (F型)
電圧定在波比 (以下)	2.5
電力半値幅 (°)	27~48
前後比 [dB]	16~25
風圧荷重 [N(kgf)]	109(11.1)
外形寸法 (長さ×幅×高さ [mm])	1478×356×272
質量 (重量) [kg]	0.9
適合マスト径 [mm]	φ22~32

・風圧荷重は、風速45m/s時

	ビス・ボルト・あて金類		鋼	三価クロメート処理	
9	アームバンド	2	めっき鋼板	—	
8	アンテナ取付金具	1			
7	給電部	1	合成樹脂	—	
6	放射素子	2	アルミニウム	—	
5	導波素子	18			
4	反射素子	4			
3	ステー	1			
2	サブアーム	1	合成樹脂	—	
1	アーム	1	アルミニウム	—	
部番 ITEM	名 DESCRIPTION	個数 QUANTITY	材 質 MATERIAL	処 理 TREATMENT	備 考 NOTE
SCALE	DESIGNED	DRAWN	INSPECTED	APPROVED	
尺 度	担 当	製 図	検 図	承 認	
単 位 DIM	mm	質 量 MASS	品 名 DESCRIPTION UHFアンテナ外觀図 AU20AF		
三 角 法 3RD ANGLE PROJECTION			図 番 DRAWING No. 11074-0		
日本アンテナ株式会社 NIPPON ANTENNA CO.,LTD.			番		