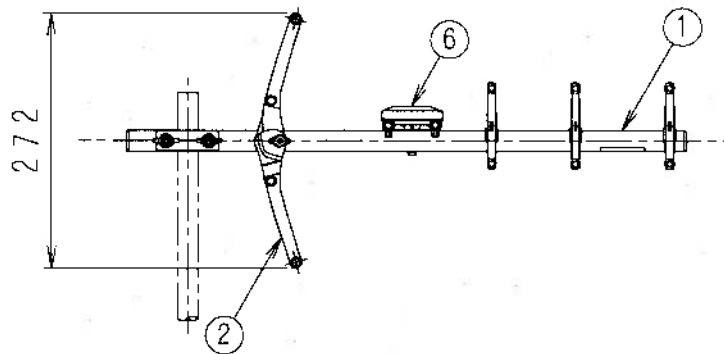
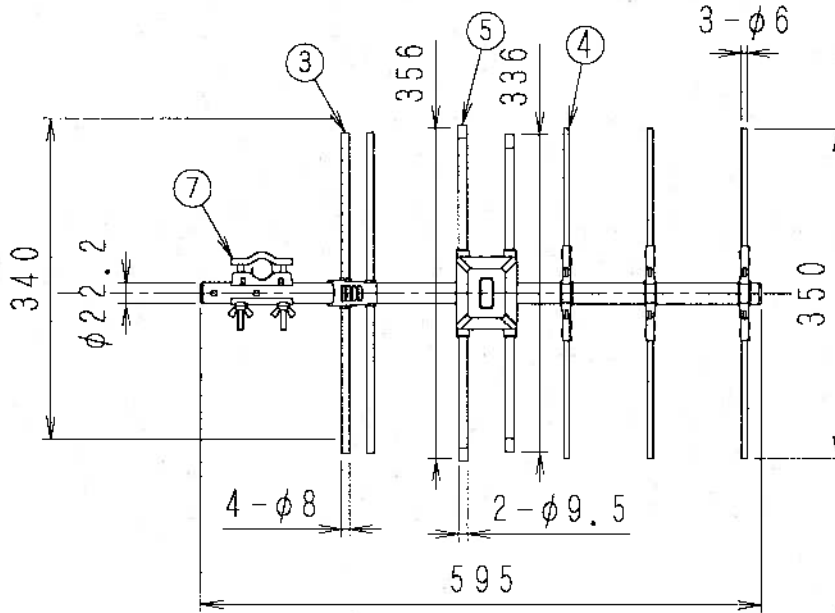


RoHS対応

デジタルハイビジョン受信マーク登録品



標準性能表

型名	AU5AX
受信チャンネル [ch]	13~52
素子数	5
動作利得 [dB]	7.1~10.1
インピーダンス (Ω)	75 (F型)
電圧定在波比 [以下]	2.5
電力半値幅 [°]	38~56
前後比 [dB]	12.5~21
受風面積 [㎡]	0.058
風圧荷重 (N [kgf])	71.5 (7.3) ※
外形寸法 [長さ×幅×高さ (mm)]	595×356×272
質量 (重量) [kg]	0.54
適合マスト径 [mm]	φ22~32

※風圧荷重は、風速45m/s時

	ビス・ボルト・あて金類	1	鋼	三価クロム処理	
7	アンテナ取付金具	1	軟鋼板		
6	給電部	1	合成樹脂		
5	放射素子	2	アルミニウム		
4	導波素子	12			
3	反射素子	4			
2	サブアーム	1	合成樹脂		
1	アーム	1	アルミニウム		

部番 ITEM	名 DESCRIPTION	個数 QUANTITY	材 MATERIAL	処 理 TREATMENT	備 考 NOTE
------------	------------------	----------------	---------------	---------------------	----------------

SCALE	DESIGNED	DRAWN	INSPECTED	APPROVED
尺 度 FREE	担 当 中田	製 図 中田	検 査 松岡	承 認 羽田

単位 DIM	質量 MASS	品 名
mm	g	DESCRIPTION UHFアンテナ外觀標準性能表 AU5AX

日本アンテナ株式会社 NIPPON ANTENNA CO.,LTD.	図 番 DRAWING No. CKVM010250
---------------------------------------	-------------------------------------