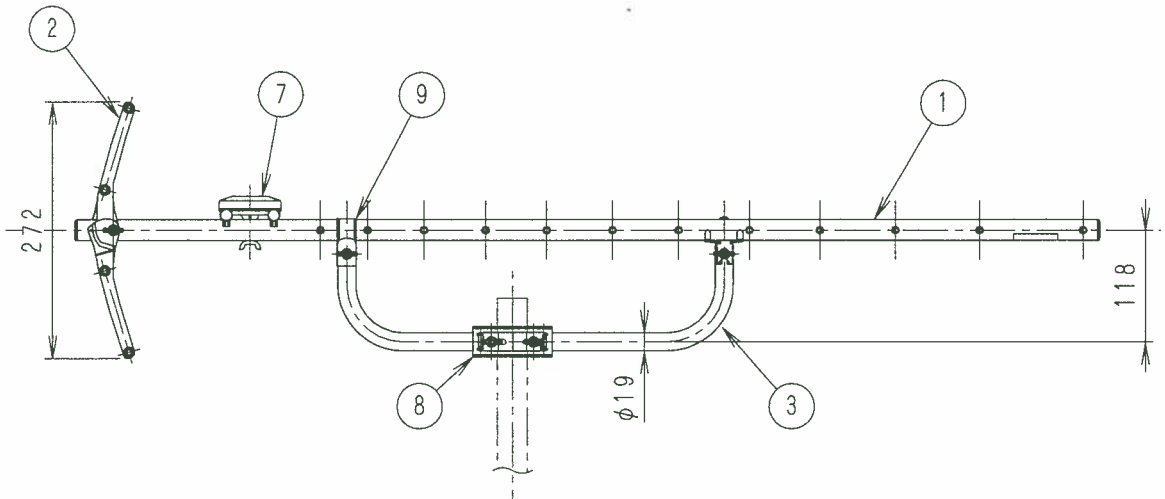
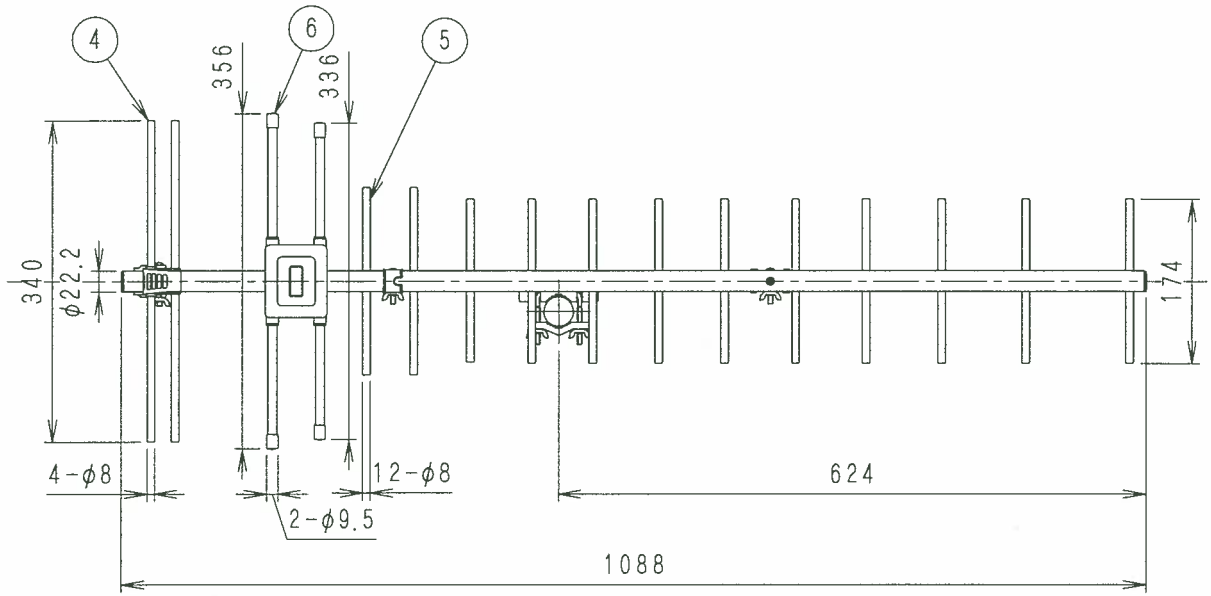


RoHS対応

デジタルハイビジョン受信マーク登録品



標準性能表

型名	AUS14AF
受信チャンネル (ch)	13~52
素子数	14
動作利得 (dB)	6.8~11.1
インピーダンス (Ω)	75 (F型)
電圧定在波比 (以下)	2.5
電力半値幅 (°)	33~52
前後比 (dB)	17~25
風圧荷重 (N (kgf))	89 (9.1)
外形寸法 (長さ×幅×高さ (mm))	1088×356×272
質量 (重量) (kg)	0.88
適合マスト径 (mm)	φ22~32

・風圧荷重は、風速4.5m/s時

部番	名	称	個数	材	質	処	理	備
ITEM	DESCRIPTION	QUANTITY	MATERIAL	TREATMENT	NOTE			
	ビス・ボルト・あて金類			ステンレス				
9	アームバンド	2		めっき鋼板				
8	アンテナ取付金具	1						
7	給電部	1		合成樹脂				
6	放射素子	2						
5	導波素子	12		ステンレス				
4	反射素子	4						
3	ステー	1		アルミニウム				
2	サブアーム	1		合成樹脂				
1	アーム	1		アルミニウム				
SCALE	DESIGNED	DRAWN	INSPECTED	APPROVED				
尺	担	製	検	承				
度	当	図	図	認				
単位	質量	品		DESCRIPTION				
DIM	mm	MASS		UHFアンテナ外觀標準性能表				
3RD ANGLE PROJECTION				名 AUS14AF				
日本アンテナ株式会社				図 DRAWING No.				
NIPPON ANTENNA CO.,LTD.				番 CKVM010510				