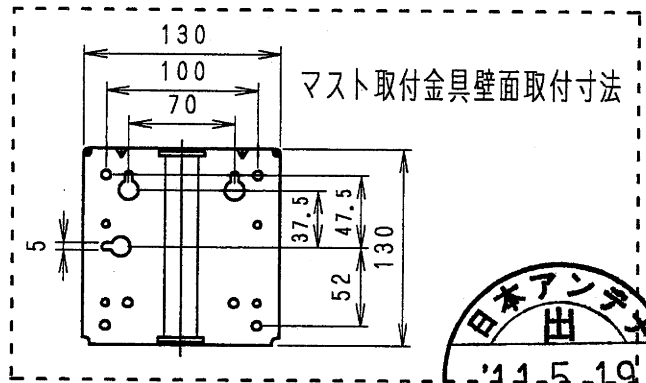
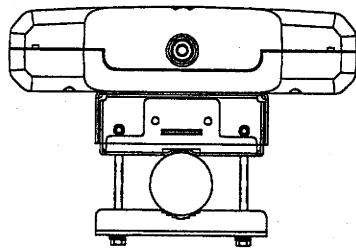
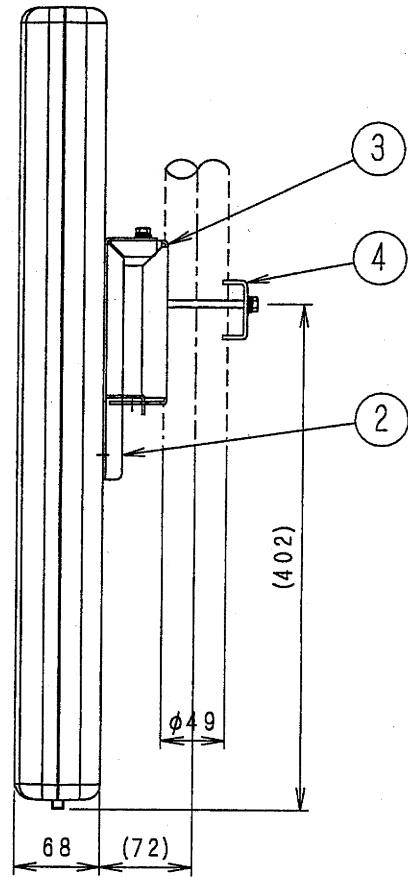
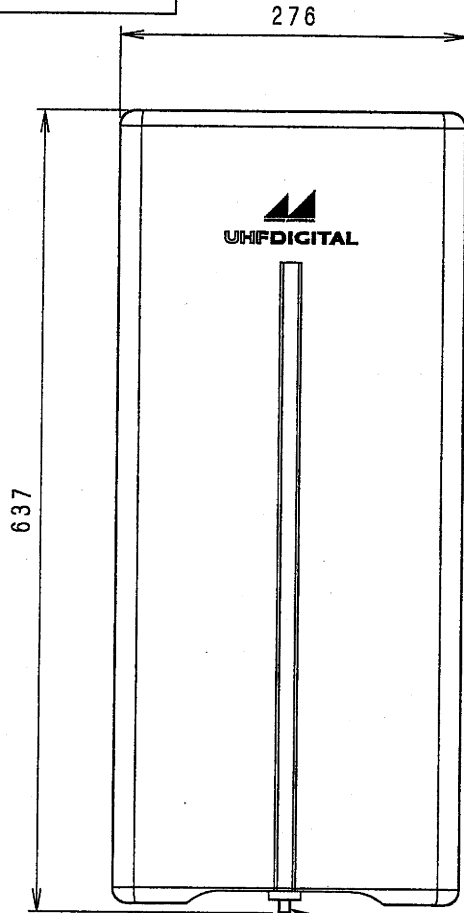


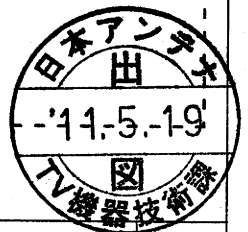
RoHS対応

デジタルハイビジョン受信マーク登録品



標準性能表

型名	UDF100ST
受信チャンネル (ch)	13~52
素子数	-
動作利得 (dB)	8.0~9.3
インピーダンス (Ω)	75 (F型)
電圧定在波比 (以下)	2.5
電力半値幅 (° 以下)	80
前後比 (dB以上)	18
受風面積 (m ²)	0.173
質量 (重量) (kg)	4.5
使用マスト径 (mm)	φ25~49



部番 ITEM	名 DESCRIPTION	個数 QUANTITY	材 質 MATERIAL	処 理 TREATMENT	備 考 NOTE
5	出力端子	1	ステンレス・銅	—	—
4	当て金具	1	亜鉛ダイカスト	ニッケルメッキ	—
3	マスト取付金具B	1	鋼板	溶融亜鉛	—
2	マスト取付金具A	1	鋼板	溶融亜鉛	—
1	アンテナ本体ケース	1	合成樹脂	—	—

SCALE	DESIGNED	DRAWN	INSPECTED	APPROVED
尺 度 FREE	担 当 中	製 図 中	検 査 松岡	承 認 羽田
単位 DIM	mm	質量 MASS	品 DESCRIPTION	
3RD ANGLE PROJECTION		薄型UHFアンテナ外觀標準性能表		
日本アンテナ株式会社		名 UDF100ST		
NIPPON ANTENNA CO.,LTD.		図 DRAWING No.		
		番 11081-0		