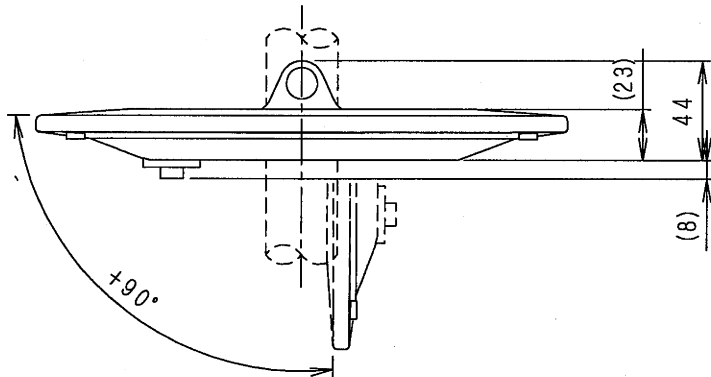
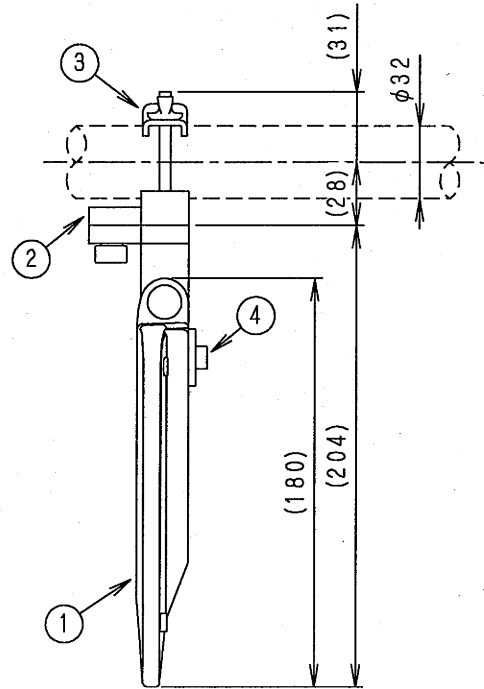
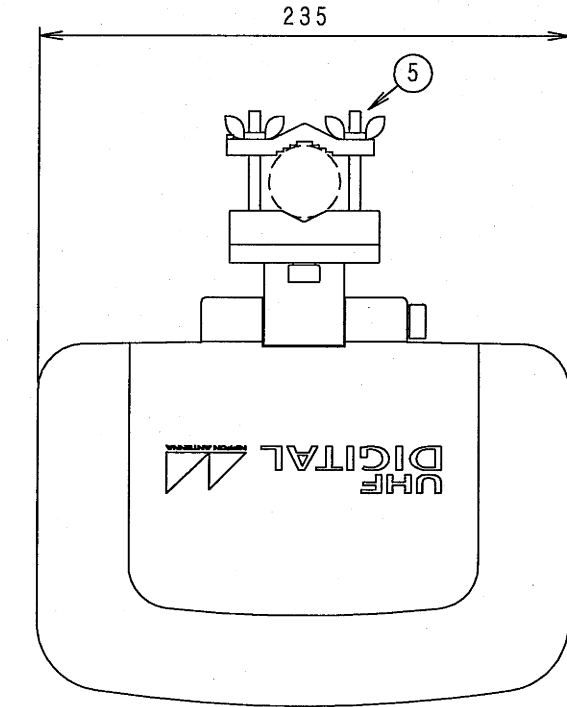
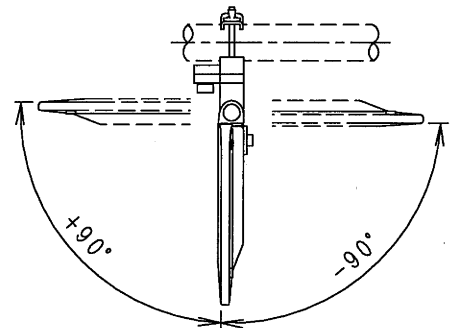


RoHS対応



偏波角調整範囲 (15度ステップ・全6段)



仰角調整範囲 (15度ステップ・全12段)

標準性能表

型名	UDS35	
受信チャンネル	13~62	
素子数	-	
動作利得 (dB)	13~37ch	3.0~4.2 (標準)
	38~62ch	2.8~3.3 (標準)
インピーダンス (Ω)	75 (F型)	
電圧定在波比 (以下)	2.5	
電力半値幅 (度以下)	85	
前後比 (dB以上)	8	
受風面積 (m ²)	0.041	
寸法 (L×W×H) (mm)	235×204×44	
質量 (kg)	0.4	
使用マスト外径 (φmm)	15~32	

・寸法はアンテナ本体のみの数値です。

偏波角回動範囲 (度)	0~+90
仰角回動範囲 (度)	-90~+90

・偏波角、仰角は15度ステップで調節できます。

- 1) 本図は、マストに対し正面に向けた状態です。
- 2) 本図は、取付方法の一例です。

5	ビス・ボルト・ナット	ステンレス・黄銅	—	
4	出力端子	亜鉛ダイカスト	ニッケルメッキ	
3	当て金具	アルミニウム	—	
2	方向調整器	合成樹脂	—	
1	アンテナ本体	合成樹脂	—	

部番 ITEM	名 DESCRIPTION	個数 QUANTITY	材 質 MATERIAL	処 理 TREATMENT	備 考 NOTE
------------	------------------	----------------	--------------------	---------------------	----------------

SCALE	DESIGNED	DRAWN	INSPECTED	APPROVED
尺 度 FREE	担 当 ③	製 図 ③	検 図 松岡	承 認 羽田

単位 DIM	質量 MASS	品 DESCRIPTION
mm		UHFアンテナ外觀標準性能表
三 角 法 3RD ANGLE PROJECTION		名 UDS35
日本アンテナ株式会社 NIPPON ANTENNA CO.,LTD.		図 DRAWING No. 11094-1