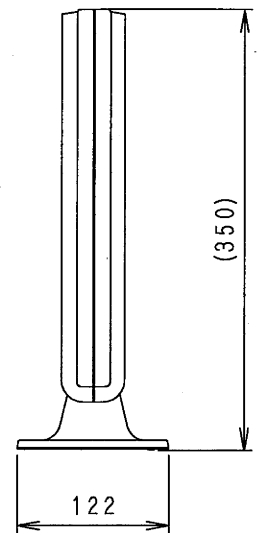
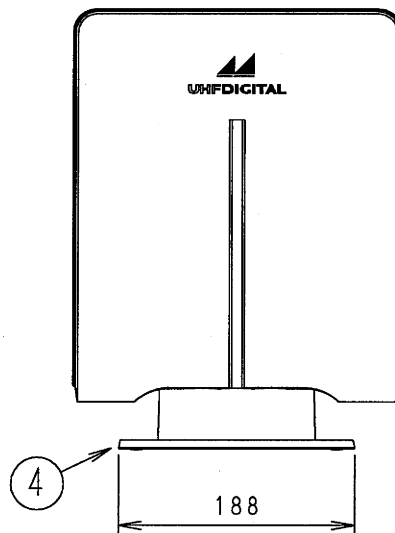
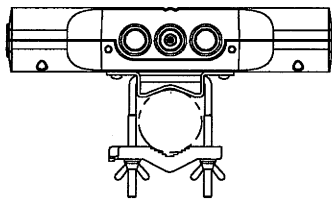
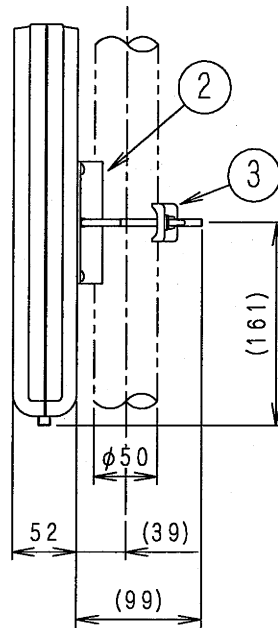
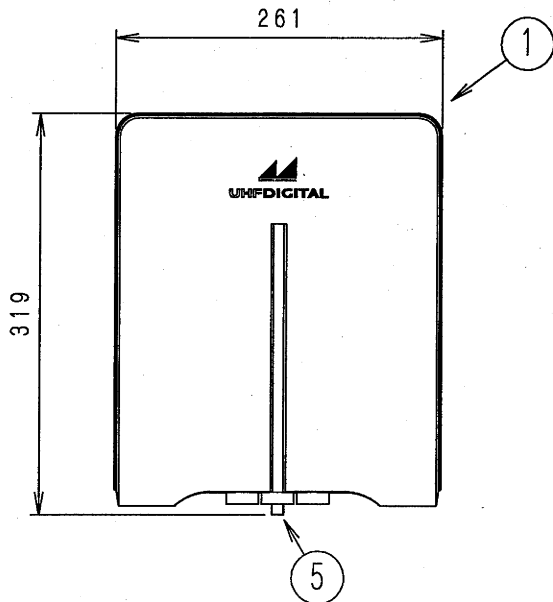


RoHS対応

デジタルハイビジョン受信マーク登録品



標準性能表

型名	UDF60
受信チャンネル	13~62
素子数	-
動作利得 (dB)	3.5~6.0
インピーダンス (Ω)	75 (F型)
電圧定在波比 (以下)	2.5
電力半値幅 (度以下)	80
前後比 (dB以上)	14
受風面積 (m ²)	0.08
寸法 (H×W×D) (mm)	319×261×52
質量 (kg)	1.0
使用マスト外径 (φmm)	22~50

・寸法及び質量はアンテナ本体のみの数値です。

1) 本製品は、UHFアンテナ・マスト取付金具、室内スタンドのセット品です。

	ビス・ナット類		ステンレス・鋼	
5	出力端子	1	黄銅、合成樹脂、他	ニッケルメッキ、他
4	室内スタンド	1	合成樹脂	—
3	当て金具	1	溶融めっき鋼板	—
2	マスト取付金具	1	アルミニウム	アルマイト
1	アンテナ本体ケース	1	合成樹脂	—

部番 ITEM	名 称 DESCRIPTION	個数 QUANTITY	材 質 MATERIAL	処 理 TREATMENT	備 考 NOTE
------------	--------------------	----------------	-----------------	------------------	-------------

SCALE	DESIGNED	DRAWN	INSPECTED	APPROVED
尺 度	担 当	製 図	検 図	承 認
FREE	三上	三上	松岡	羽田

単位 DIM	質量 MASS	品 名
mm		薄型UHFアンテナ外觀標準性能表
3RD ANGLE PROJECTION		名 UDF60
日本アンテナ株式会社 NIPPON ANTENNA CO.,LTD.		図 番
		DRAWING No. 11096-4