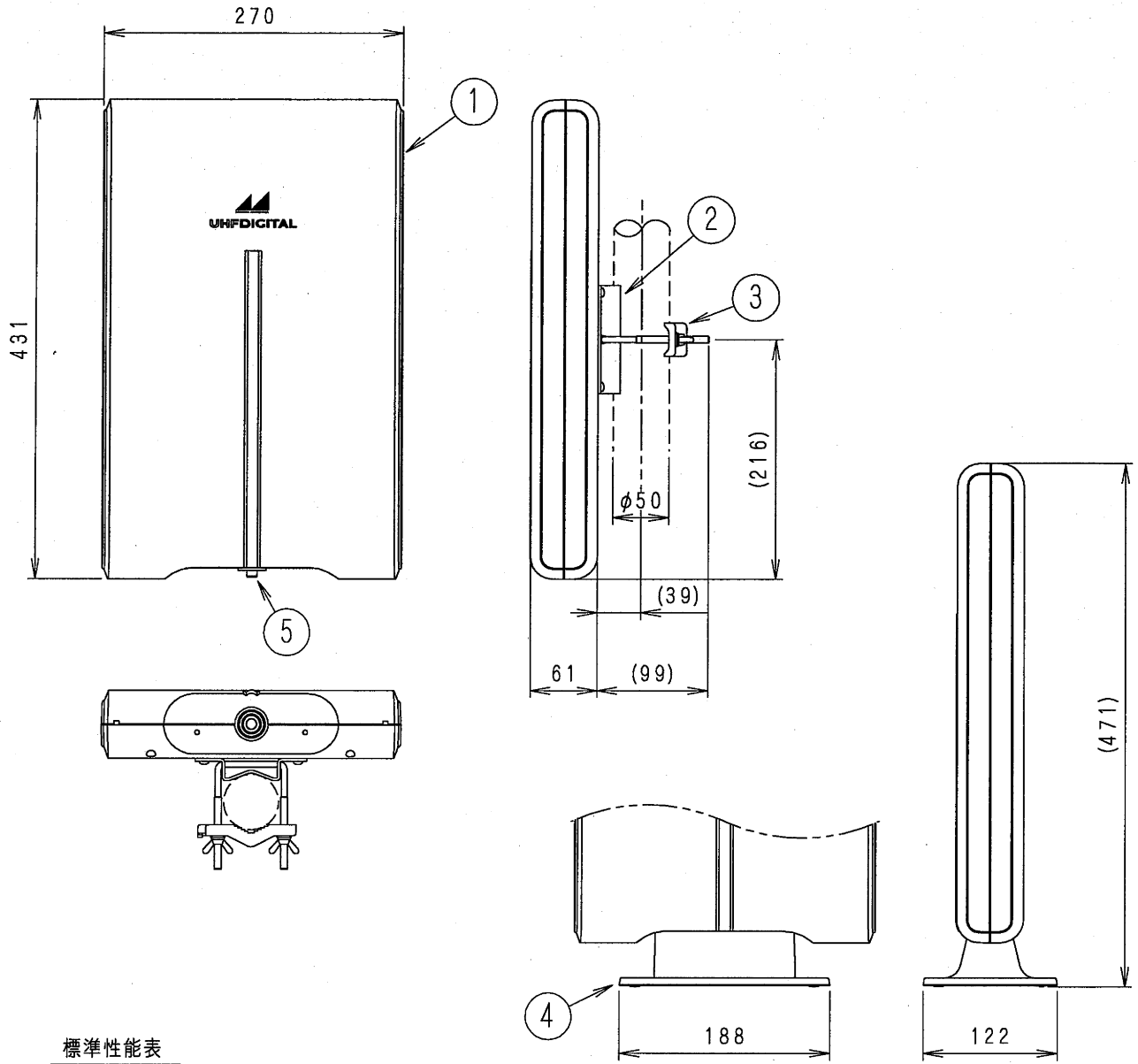


RoHS対応

デジタルハイビジョン受信マーク登録品



標準性能表

型名	UDF80 (B)
受信チャンネル	13~62
素子数	-
動作利得 [dB]	6.0~8.0
インピーダンス [Ω]	75 (F型)
電圧定在波比 (以下)	2.5
電力半値幅 [度以下]	80
前後比 [dB以上]	20
受風面積 (m ²)	0.116
寸法 (HXWXD) (mm)	431X270X61
質量 [kg]	1.5
使用マスト外径 (φmm)	22~50

・寸法及び質量はアンテナ本体のみの数値です。

1) 本製品は、UHFアンテナ・マスト取付金具、室内スタンドのセット品です。

	ビス・ナット類		ステンレス・鋼	—	
5	出力端子	1	黄銅、合成樹脂、他	ニッケルメッキ、他	
4	室内スタンド	1	合成樹脂	—	黒色
3	当て金具	1	溶融めっき鋼板	—	
2	マスト取付金具	1	アルミニウム	アルマイト	
1	アンテナ本体ケース	1	合成樹脂	—	黒色
部番	名称	個数	材質	処理	備考
ITEM	DESCRIPTION	QUANTITY	MATERIAL	TREATMENT	NOTE

SCALE	DESIGNED	DRAWN	INSPECTED	APPROVED
尺 寸	担 当	製 図	検 査	承 認
FREE				
単位	質量	品 名		
DIM	mm	薄型UHFアンテナ外觀標準性能表		
3RD ANGLE PROJECTION		名 UDF80 (B)		
日本アンテナ株式会社		図 番		
NIPPON ANTENNA CO.,LTD.		DRAWING No. 11097-2		