

■主な都市の方位角、仰角、偏波角

受信地	SCC<スーパーバード>B号 (東経162度)			SCC<スーパーバード>C号 (東経144度)			JCSAT-2号 (東経154度)			JCSAT-3号 (東経128度)			JCSAT-4号 (東経124度)		
	方位角 (度)	仰角 (度)	偏波角 (度)	方位角 (度)	仰角 (度)	偏波角 (度)	方位角 (度)	仰角 (度)	偏波角 (度)	方位角 (度)	仰角 (度)	偏波角 (度)	方位角 (度)	仰角 (度)	偏波角 (度)
札幌	151	36.1	10.3	176.1	40.5	9.1	162	38.6	16.8	199.2	38.5	13.9	204.6	37.3	17.7
旭川	153	35.8	11.7	177.6	39.7	10.3	163	38.1	18.1	200.3	37.5	14.5	205.7	36.3	18.2
稚内	153	33.9	12.1	176.7	37.9	9.7	163	36.2	18.1	198.9	36.0	13.1	204.1	34.9	16.7
根室	156	38.3	13.8	182.3	40.2	10.3	168	40.3	20.9	204.8	37.0	17.8	210.0	35.5	21.3
帯広	154	36.9	11.9	178.9	40.7	11.2	164	39.2	18.6	201.8	38.2	15.8	207.1	36.8	19.5
函館	150	37.0	8.9	175.1	41.8	8.4	161	39.8	15.6	198.8	40.1	13.9	204.3	38.8	17.9
青森	149	38.0	8.3	175.1	42.9	8.3	160	40.8	15.2	199.1	41.1	14.3	204.7	39.8	18.5
盛岡	149	39.2	7.8	175.6	44.2	8.6	160	42.1	15.0	200.1	42.1	15.3	205.8	40.8	19.6
仙台	148	40.4	6.5	175.0	45.8	8.1	159	43.5	14.0	200.3	43.7	15.8	206.1	42.3	20.2
秋田	148	38.7	6.8	173.9	44.1	7.3	159	41.8	13.9	198.6	42.4	14.2	204.3	41.1	18.5
山形	147	40.2	5.9	174.1	45.7	7.4	159	43.4	13.3	199.5	43.9	15.2	205.4	42.5	19.6
福島	147	40.7	5.6	174.2	46.3	7.5	159	43.9	13.2	199.9	44.3	15.6	205.8	43.0	20.1
水戸	146	42.0	4.5	174.0	47.8	7.2	158	45.4	12.4	200.5	45.8	16.4	206.5	44.4	21.1
宇都宮	146	41.5	4.1	173.1	47.6	6.5	157	45.0	11.8	199.5	45.8	15.5	205.6	44.4	20.3
前橋	145	41.3	3.1	171.7	47.7	5.4	156	44.9	10.7	198.3	46.2	14.6	204.4	44.9	19.4
さいたま	145	42.1	3.2	172.6	48.4	6.0	156	45.6	11.1	199.4	46.6	15.6	205.6	45.2	20.5
千葉	145	42.5	3.5	173.2	49.3	6.5	157	46.0	11.5	200.3	46.7	16.3	206.4	45.3	21.2
東京	145	42.3	3.2	172.7	48.5	6.1	157	45.8	11.1	199.7	46.8	15.9	205.9	45.3	20.7
横浜	145	42.5	2.9	172.5	48.8	5.9	156	46.1	10.8	199.6	47.0	15.8	205.8	45.6	20.7
新潟	145	39.9	4.4	171.9	46.0	5.7	157	43.3	11.7	197.6	44.6	13.8	203.6	43.3	18.4
富山	142	40.0	1.6	168.7	47.0	3.0	153	43.8	8.8	195.2	46.4	12.1	201.5	45.2	17.1
金沢	141	40.0	0.8	167.7	47.1	2.2	152	44.0	7.9	194.4	46.6	11.5	200.7	45.5	16.5
福井	141	40.0	0.2	166.9	47.6	1.5	151	44.1	7.3	193.8	47.3	11.1	200.2	46.2	16.2
甲府	143	41.6	2.0	170.7	48.4	4.5	155	45.4	9.6	197.8	47.1	14.3	204.1	45.8	19.3
長野	144	40.6	2.5	170.3	47.2	4.3	155	44.2	9.9	196.8	46.2	13.4	203.0	44.9	18.2
岐阜	141	40.9	0	167.6	48.4	2.0	152	44.9	7.4	194.9	47.9	12.1	201.4	46.7	17.3
静岡	142	42.2	1.2	170.2	49.1	4.1	154	46.0	9.0	197.8	47.9	14.5	204.1	46.6	19.6
名古屋	141	41.2	0	167.9	48.7	2.1	152	45.3	7.4	195.2	48.1	12.4	201.7	46.9	17.6
津	140	41.4	-0.9	167.0	49.1	1.4	151	45.5	6.5	194.7	48.7	12.1	201.3	47.5	17.4
大津	140	40.7	-1.2	164.7	48.5	0.4	150	44.9	6.0	193.5	48.5	11.0	200.1	47.4	16.3
京都	139	40.6	-1.3	165.7	48.6	0.4	150	44.8	5.9	193.4	48.5	10.9	200.0	47.5	16.2
大阪	139	40.8	-1.8	165.2	48.9	0.0	150	45.1	5.4	193.0	48.9	10.7	199.7	47.9	16.1
神戸	138	40.6	-2.1	164.7	48.8	-0.5	149	44.9	5.0	192.5	49.0	10.3	199.2	48.0	15.7
奈良	139	41.0	-1.5	165.8	48.9	0.4	150	45.2	5.7	193.6	48.9	11.1	200.2	47.8	16.5
和歌山	138	41.0	-2.6	164.5	49.3	-0.7	149	45.4	4.5	192.6	49.5	10.4	199.4	48.5	15.9
鳥取	138	39.3	-2.2	163.4	47.7	-1.4	148	43.6	4.6	190.7	48.3	8.7	197.3	47.4	14.0
松江	136	38.6	-3.2	161.8	46.6	-2.5	147	43.1	3.4	188.7	48.5	7.1	195.4	47.7	12.5
岡山	137	39.8	-3.2	162.6	48.5	-2.2	147	44.3	3.6	190.4	49.3	8.5	197.1	48.4	14.0
広島	135	39.0	-4.9	160.0	48.4	-4.3	145	43.8	1.7	187.9	49.8	6.5	194.8	49.1	12.1
山口	134	38.6	-5.9	158.3	48.3	-5.7	144	43.5	0.5	186.2	50.1	5.1	193.2	49.5	10.8
徳島	134	38.8	-5.8	163.4	49.3	-1.6	144	43.6	0.6	191.6	49.8	9.6	198.4	48.8	15.2
高松	137	40.2	-3.5	162.6	48.9	-2.2	147	44.7	3.4	190.7	49.6	8.8	197.5	48.7	14.3
松山	135	39.7	-5.1	160.3	49.1	-4.2	145	44.5	1.6	188.5	50.4	7.1	195.5	49.6	12.8
高知	136	40.5	-4.7	161.4	49.6	-3.3	146	45.2	2.2	190.0	50.6	8.3	196.9	49.7	14.0
福岡	133	36.8	-5.2	156.2	48.5	-7.5	143	41.6	0.7	184.3	50.9	3.6	191.5	50.4	9.5
佐賀	132	38.5	-7.7	155.9	48.8	-7.9	141	43.6	-1.5	184.2	51.3	3.5	191.4	50.7	9.5
長崎	132	37.1	-6.5	154.9	49.2	-8.8	142	42.2	-0.5	183.5	51.9	2.9	190.8	51.4	9.1
熊本	132	39.1	-7.8	156.4	49.4	-7.6	142	44.3	-1.4	185.0	51.8	4.2	192.3	51.2	10.3
大分	133	39.4	-6.7	158.1	49.3	-6.1	143	44.4	-0.2	186.6	51.2	5.5	193.7	50.5	11.4
宮崎	132	40.3	-8.2	157.0	50.6	-7.3	142	45.5	-1.6	186.5	52.7	5.5	193.9	52.0	11.7
鹿児島	131	39.9	-9.3	155.3	50.6	-8.7	140	45.3	-2.9	184.9	53.1	4.2	192.4	52.6	10.5
那覇	123	41.2	-17.8	146.3	54.5	-17.7	132	47.6	-11.9	179.3	59.4	-0.7	188.3	59.1	7.4
石垣島	118	39.3	-20.4	138.2	54.3	-25.4	126	46.2	-18.6	170.7	61.2	-8.4	180.4	61.6	0.3

お客様窓口専用ダイヤル **(03) 3893-5243** ご利用時間 9:00~18:00(土・日・祝祭日・弊社休業日を除く)

情報通信が仕事です。

**日本アンテナ株式会社**

本社/〒116-8561 東京都荒川区西尾久7-49-8 ☎(03) 3893-5221(大代)  
 (ホームページアドレス) <http://www.nippon-antenna.co.jp/>

※製品改良のため、仕様、外観の一部を予告なく変更することがあります。  
 QT552 平成21年5月



**NIPPON ANTENNA**

**取扱説明書**

**通信衛星受信コンバーターユニット**

QT552

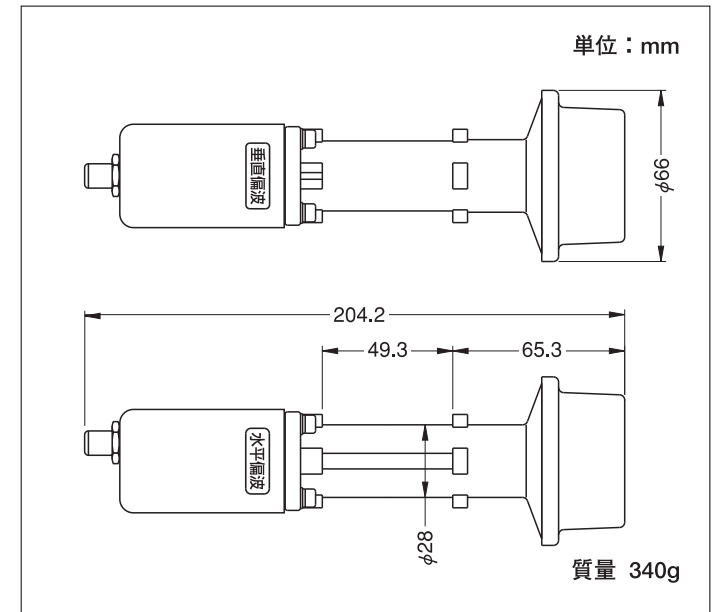
●このたびは、日本アンテナの製品をお買い上げいただきありがとうございます。ご使用前にこの取扱説明書をよくお読みのうえ、正しくお使いください。お読みになった後は、いつでも見られるところに必ず保存してください。

■高性能コンバーター  
 (12GHz帯の信号を1GHz帯に変換します。)

低雑音  
 雑音指数(NF)が優れているから、SN比の良い鮮明な画像が受信できます。

型名	局部発振周波数
<b>FC-ASJ5(J)</b>	<b>11.3GHz</b>

■外観寸法図



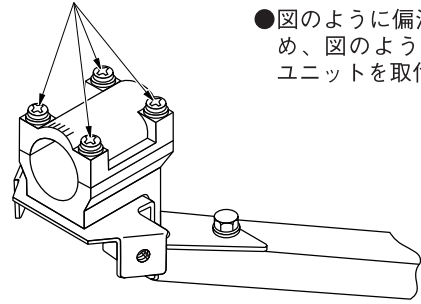
■性能表

型名	FC-ASJ5(J)	備考
受信周波数範囲 (GHz)	12.25~12.75	
中間周波数 (MHz)	950~1450	
雑音指数 (dB)	1.0以下	
総合利得 (dB)	54	標準
受信帯域利得偏差 (dB)	4p-p以内	周波数帯域内
入力 V S W R	2.5	
出力 V S W R	2.5以下	
局部発振周波数 (GHz)	11.3	
局発周波数漂動 (MHz)	±0.5	-40~+60°C
局発漏洩 (dBm)	-45以下	入力端子
位相雑音 (dBc/Hz)	-57以下 -70以下 -80以下	1kHz OFFSET 5kHz OFFSET 10kHz OFFSET
イメージ妨害抑圧比 (dB)	40以上	
相互変調妨害比 (dB)	35以上	出力電力: -6dBm 2信号入力時周波数間隔: 5MHz
使用温度範囲 (°C)	-40~+60	本体周囲温度
保存温度範囲 (°C)	-40~+80	
電源電圧 (V)	DC+12~DC+24	
消費電流 (mA)	170以下	
入力構造	WR-75	
出力構造	F型端子	C15形

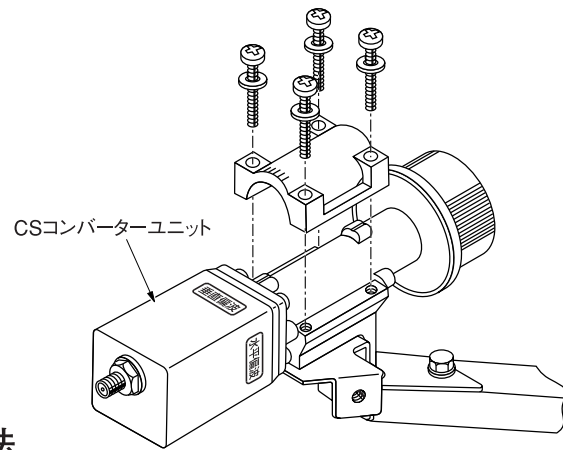
☝**ご注意** BS・110°CSデジタル放送は受信できません。

## ■コンバーターアームへの取付方法

偏波角調整ねじ(M5)

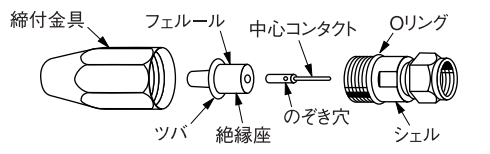


●図のように偏波角調整ねじをゆるめ、図のようにCSコンバーターユニットを取付けてください。



## ■同軸ケーブルの加工方法と防水接栓の取付方法

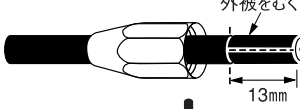
### ■各部の名称(別売品)



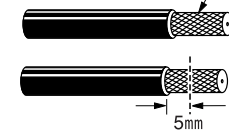
①同軸ケーブルを加工する前に縮付金具を通しておきます。



②カッター、ナイフなどで点線の部分をカットします。(深さ1mm程度)



③外被から5mmはなしたところで編組線と絶縁体を切り、抜きとり、さらに編組線は外被から2mmのところまで切り取ってください。



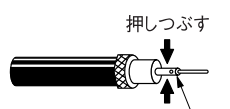
④編組線を外被側に折り返すとフェルールが差し込みやすくなります。



⑤外被と絶縁体の間にフェルールをツバまでしっかり差し込みます。(上下にたおすようにすると入りやすい。)

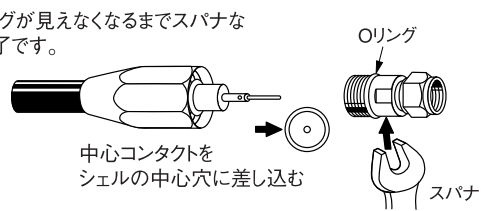


⑥次にフェルールの中央穴に中心コンタクトを差し込み、のぞき穴から芯線が差し込まれているのを確認し、見えていればペンチなどで押しつぶします。最後に中心コンタクトが抜けないうえを確認ください。



**ポイント** 押しつぶしすぎて切れないように慎重におこなってください。

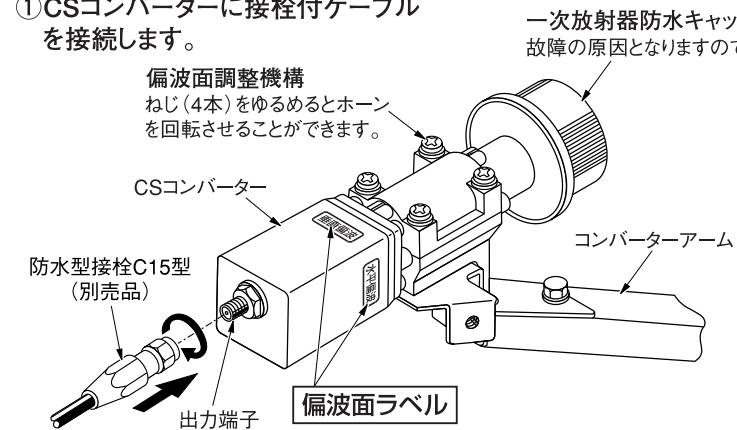
⑦最後に縮付金具とシェルをOリングが見えなくなるまでスパナなどでしっかりねじ込んで組立て完了です。



**注意** 屋外に設置する場合は、屋外用の防水接栓を使用してください。また同軸ケーブルは、衛星対応ケーブルをご使用ください。

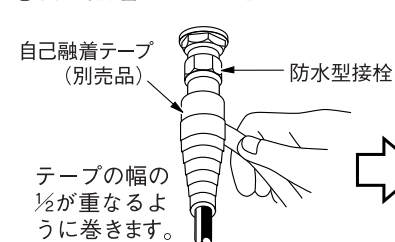
## ■CSコンバーターとケーブルの接続方法

①CSコンバーターに接栓付ケーブルを接続します。

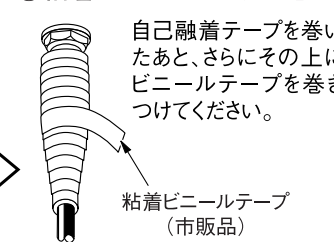


●防水型接栓付ケーブルをCSコンバーター出力端子へ確実に締付けます。  
●出力端子に接続した接栓は次の要領でテーピングしてください。

②自己融着テープを巻きつける



③粘着ビニールテープを巻きつける

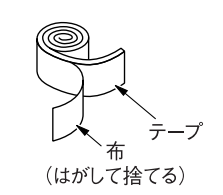


### ポイント

安全のため、接続終了まではCSチューナーの電源プラグを抜いておいてください。

**注意** ●コンバーターにケーブルを接続し、モンキーレンチなどで締付けてください。(締付トルクの目安 約2.0N・m〔20kgf・cm〕)  
●締付けが弱いと防水性が劣り、逆に強すぎると接栓部が破損してしまうことがあります。

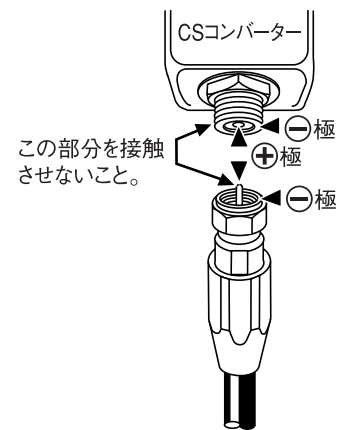
### 自己融着テープ



自己融着テープの長さを2倍に引張りながら巻きます。巻き終わったら指で押さえて密度を促進させてください。

### ポイント

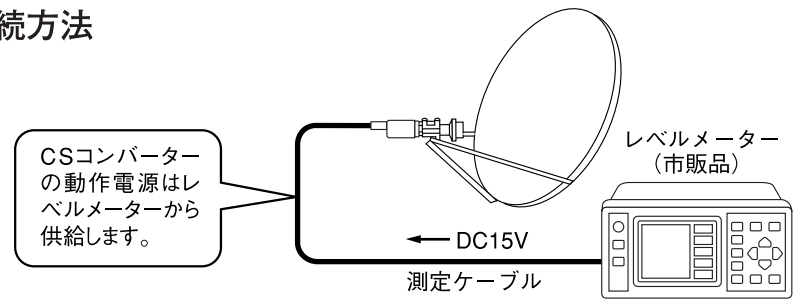
ケーブルをアンテナに脱着する際には、CSコンバーターへのアンテナ電源は必ず「オフ」にしてください。電源が「オン」の状態ではショートさせますと、CSチューナーからCSコンバーターへの電流は、安全装置により自動的に停止したり、再設定する必要があります。



※中心コンタクト(⊕極)をCSコンバーター出力端子外側の⊖極に接触させるとショートします。

## ■電界強度測定器(レベルメーター)の接続方法

仰角・方位角の正確な調整は、衛星からの電波を受信しておこないます。右図はその接続図です。CSコンバーターの出力端子とレベルメーターを同軸ケーブルで接続し、レベルメーターのチャンネルを衛星受信チャンネルに合わせてください。操作方法は、お手持ちの電界強度測定器(レベルメーター)の説明書をご参照ください。



### ●仰角・方位角の仮設定

受信点での仰角・方位角はJCSAT、SCC衛星の各方向角が表示されていますので、最も近い都市名を探し、その都市の角度に合わせて仮設定をおこないます。

### ●アンテナの方位角・仰角の設定

- ①レベルメーターを見ながら衛星到来方向を中心にアンテナを左右にゆっくり動かし、衛星からの電波を受信します。
- ②衛星からの電波が受信できないときは、アンテナの仰角を上下に少しずつずらし、再度①の操作を繰り返してください。
- ③電波が受信できたら、レベルメーターの数値が最大になる位置でアンテナを仮固定してください。
- ④次にアンテナの仰角を上下に少しずつ動かし、レベルメーターの数値が最大になる位置で仰角を仮固定してください。
- ⑤③④の操作を繰り返し、レベルメーターの数値が最大となる位置でアンテナの方位角・仰角をしっかり固定してください。(方位角・仰角の調整方法は、アンテナの取扱説明書をご覧ください。)

### ●偏波面の調整

- 方位角・仰角を最良点で調整できたら、次に偏波面の傾きを補正する偏波面調整をおこないます。
- 偏波角の調整は、偏波角調整ねじをゆるめてCSコンバーターを左右に少しずつ回転させ、レベルメーターの数値が最大になる位置で固定してください。

### ポイント

この偏波面合わせの調整を正確にしないと、直交しているもう一方の偏波面の信号を受けてしまい、C/N比が低下し、画質が劣化します。

- 最後にテレビ画面で画質をご確認ください。混信がある場合には、再度偏波面の調整をおこなってください。

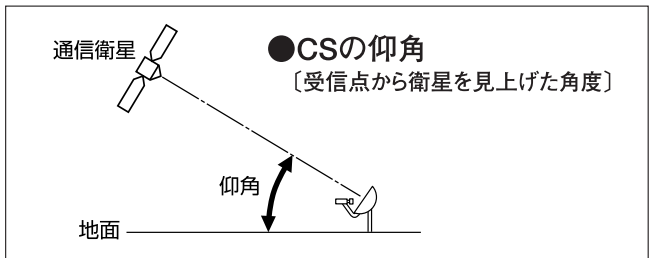
### ●偏波について

通信衛星の電波には、水平偏波(H)と垂直偏波(V)の2種類の偏波があります。受信する番組によって混信を受けたり、アンテナ利得が低下したりしますので、受信地域により、偏波の角度を調整しなければなりません。設置場所から衛星を見て、右回りが⊕プラス、左回りが⊖マイナスになります。

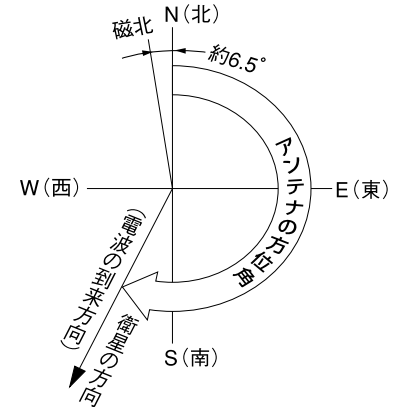
### ●ねじの締付けトルクの基準(単位:N・m)

M5	2.2~2.6 (23~27kgf・cm)
----	-----------------------

- 受信地点におけるJCSAT、SCC衛星の仰角・方位角・偏波面の偏波角を右表に記入し、ご利用ください。アンテナ仮設置時に便利です。



### ●CSの方位角 [真北から東まわりに測った衛星の角度]



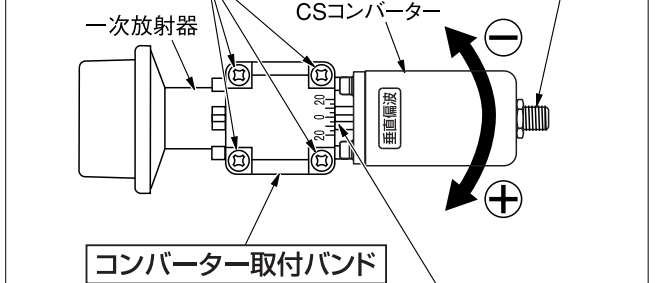
### ●方位磁石で方位角を求める場合

- ①まず、磁針で北を求めます。
- ②求めた磁北は、西偏角により西に約6.5度ずれています。
- ③方位角に西偏角(約6.5度)を加えた補正值が、磁北からの衛星の方向になります。

### ●偏波面の調整

#### 偏波角調整ねじM5

このねじ4本をゆるめて調整します。



溝が“0”位置の場合が垂直偏波です。90°回転させると水平偏波が受信できます。(出荷時は0°にしてあります。)

最も近い都市	
仰角(度)	
方位角(度)	
偏波角(度)	