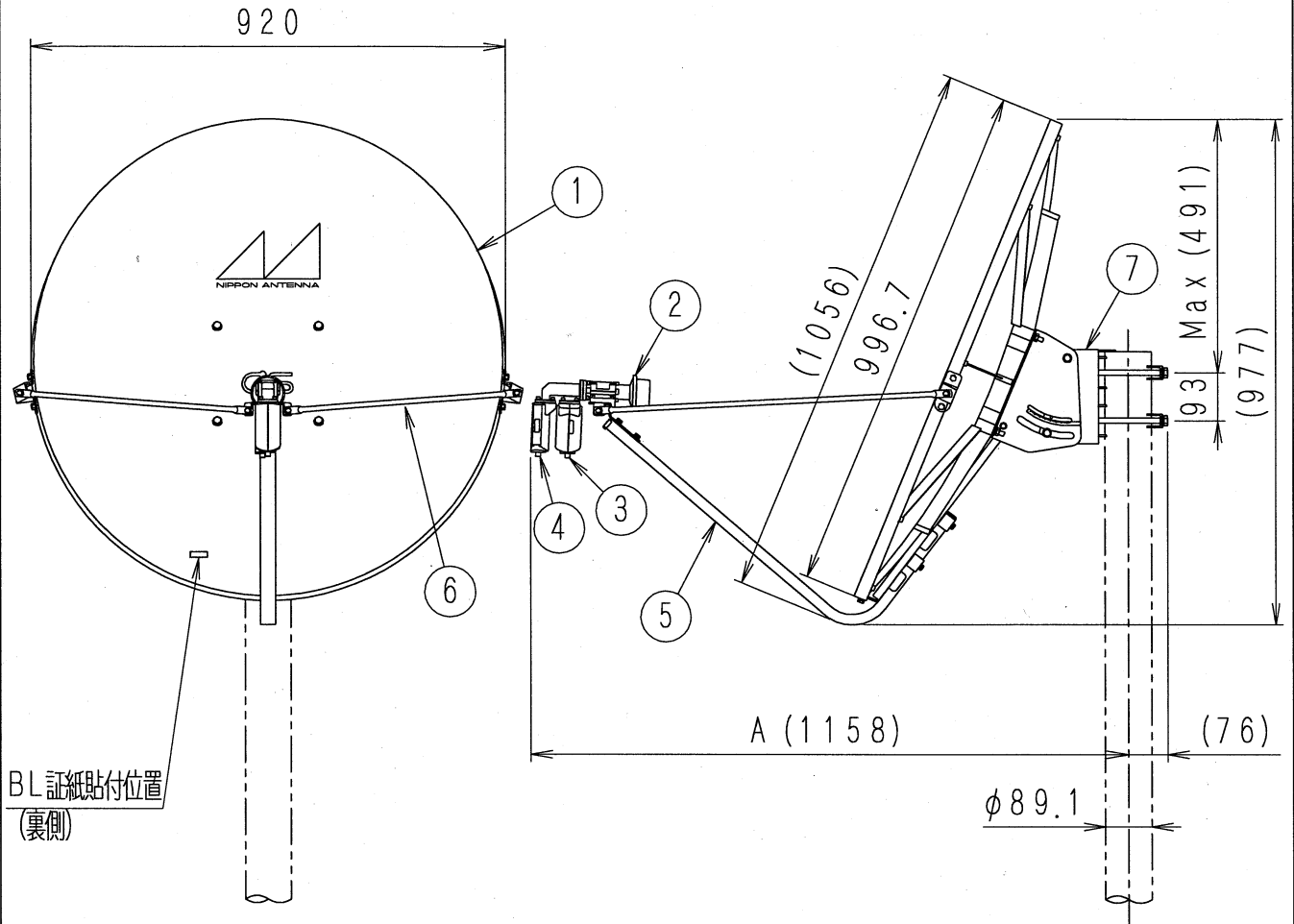




図面を実測しない事

DO NOT SCALE DRAWING

BL部品



BL証紙貼付位置
(裏側)

- 1) 本図は、アンテナ仰角45°の場合です。
- 2) 適合マスト径はφ76.3~φ89.1 (mm)

仰角可変時のマスト中心から
給電部までの寸法 (目安)

	最小値	最大値
仰角調整範囲 (°)	28.0	62.0
A寸法 (mm)	1083	1177

耐風圧：風速60m/secに相当する
風圧が加わっている間、飛散
に相当する破壊のない事

型名	BL-CS905
BL型名 (型式)	CSA-90

部番 ITEM	名 DESCRIPTION	個数 QUANTITY	材 質 MATERIAL	処 理 TREATMENT	備 考 NOTE
7	マスト取付金具	1	鋼板	溶融亜鉛めっき	
6	ステー	2	ステンレス管	—	
5	コンバータアーム	1	アルミニウム管	塗装	
4	コンバータ (垂直偏波側)	1	アルミダイカスト・樹脂ケース	—	局発11.2
3	コンバータ (水平偏波側)	1	アルミダイカスト・樹脂ケース	—	局発10.678
2	フィードホーン+OMT	1	アルミダイカスト	塗装	右旋円偏波
1	反射鏡	1	合成樹脂	塗装	

SCALE	DESIGNED	DRAWN	INSPECTED	APPROVED
FREE	担 佐藤	製 佐藤	検 羽田	承認 田中

単位 DIM	mm	質量 MASS	14.3kg	品 DESCRIPTION	衛星放送用90cm型
3RD ANGLE PROJECTION		名		CSアンテナ	
日本アンテナ株式会社				図 DRAWING No.	
NIPPON ANTENNA CO.,LTD.				番 11804-H00	



BL部品

90cm型 CSアンテナ標準性能表

アンテナ部

No.	項目	性能
1	アンテナ有効開口径 [mφ]	0.92
2	アンテナ形式	オフセット型
3	受信周波数 [GHz]	12.20~12.75
4	受信偏波	直線偏波 (水平偏波、垂直偏波)
5	アンテナ利得 [dBi]	39.4以上
6	性能指数 (G/T) [dB/K]	17.3以上
7	指向性	主偏波特性 JEITA CPR-5104A 指向性カーブA' に適合
		交差偏波特性 JEITA CPR-5104A 交差偏波特性カーブB' に適合
8	電圧定在波比	1.3以下
9	方向調整範囲 [度]	方位角 360
		仰角 28~62
10	耐風速 [m/s]	60
11	受風面積 [m ²]	0.72
12	風圧荷重 [N] (60m/sec)	3296 (323kgf)
13	適合マスト径 [mm]	φ76.3~φ89.1
14	質量 [kg]	14.3 (コンバータ含む)

コンバータ部

No.	項目	性能
1	入力周波数 [GHz]	12.20~12.75
2	コンバータ局発周波数 [GHz]	水平偏波 10.678
		垂直偏波 11.2
3	出力周波数 [MHz]	水平偏波 1590~2072
		垂直偏波 1000~1533
4	コンバータ総合利得 [dB]	54±4
5	利得偏差 [dB _{p-p}]	受信帯域内6以下
6	雑音指数 [dB]	受信帯域内1.2以下
7	イメージ妨害抑圧比 [dB]	31以上
8	局発周波数漂動 [MHz]	±1.5以内
9	相互変調妨害比 [dB]	-75dB(mW)入力2波において58以上
10	局発漏洩 [dBmW]	-55以下 (入力端子)
11	出力電圧定在波比	2.5以下
12	入力構造	WR-75
13	局発位相雑音 [dBc/Hz]	-47 (1kHz)以下
		-65 (5kHz)以下
		-75 (10kHz)以下
14	出力構造	F型端子 (C15形)
15	電源	DC+15V 6W以下×2
16	使用温度範囲 [度]	-30~+50
17	質量 [g]	150×2

11804-M00

機種名

BL-CS905

承認



照査



作成



日本アンテナ株式会社