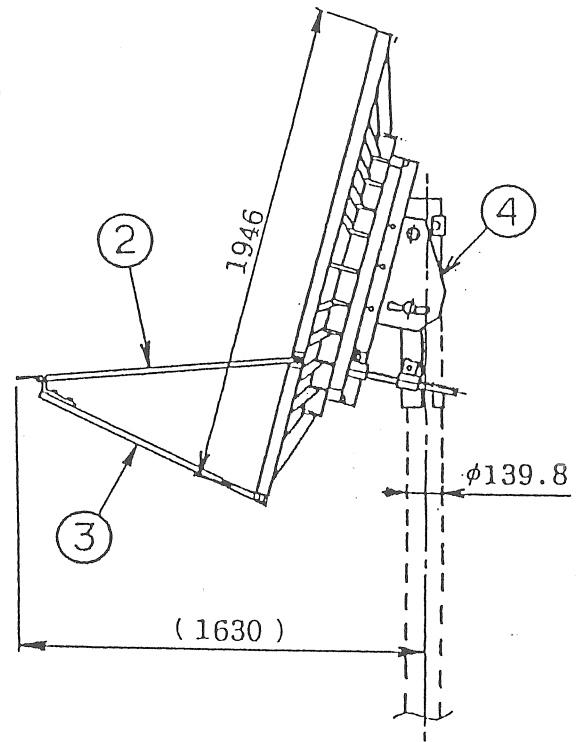
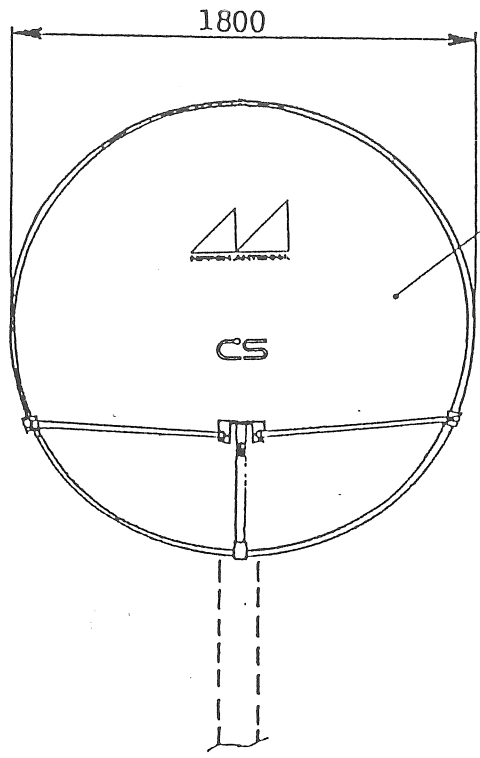




許容差の区分		RANGE COMMON TOLERANCE	
≤ 10	±0.1	±0.2	±0.4
≤ 25	±0.15	±0.3	±0.6
≤ 50	±0.25	±0.5	±1.0
≤ 250	±0.4	±0.8	±1.5
≤ 1000	±1.0	±2.0	±6.0

型式



・本図は、アンテナ仰角45°の場合です。
 ・適合マスト径はφ139.8 (mm)
 ・CSコンバータユニットは、別売品です。

4	反射鏡取付金具	1	鋼板・溶融亜鉛		
3	コンバータアーム	1	鋼管・溶融亜鉛		
2	ステー	2	ステンレス・脱脂		
1	反射鏡	1	FRP・塗装		

△					
△					
△					
△					
△					
△					
△					
△					
↑					
符号	日付	変更記事	担当	承認	
MARK	DATE	CHANGE	DESIGNED	APPROVED	

部番	名称	個数	材質・処理	部品図番	備考
ITEM	DESCRIPTION	QUANTITY	MATERIAL TREATMENT	PART DRAWING No.	NOTE
SCALE	DESIGNED	DRAWN	INSPECTED	APPROVED	
尺	Free	担	製	検	承
度		当	図	図	認
単位	重量	DESCRIPTION			
UNIT	m・m	77.5kg	品名 CS-S180K		
3RD ANGLE PROJECTION			DRAWING No.		
日本アンテナ株式会社			図番 FU-Q339-H00		
NIPPON ANTENNA CO.,LTD.					

図面を実測しない事

DO NOT SCALE DRAWING



180cm型CSアンテナ標準性能表

アンテナ部

項	目	性 能
1	アンテナ有効開口[mφ]	1.8
2	アンテナ形状	オフセットタイプ
3	受信周波数[GHz]	12.2 ~ 12.75
4	偏 波	直線偏波（水平又は垂直偏波）
5	利 得[dBi]	45.5
6	指 向 性[dBi]	$32-251\log\theta (2^\circ < \theta \leq 30^\circ)$ $-5(30^\circ < \theta)$
7	電圧定在波比	1.3以下
8	交差偏波識別度[dB]	25以上（利得最大方向）
9	出力構造	BRJ-120フランジ
10	偏波調整範囲[°]	360
11	方向調整範囲[°]	0~360
12	仰角調整範囲[°]	28~63
13	耐 風 速[m/sec]	60
14	重 量[kg]	約78
15	使用温度範囲[°C]	-30~+50
16	使用湿度範囲[%]	25~95
17	耐 水 性	0.2kg/cm ² 20sec

部番 ITEM	名 称 DESCRIPTION	個数 QUANTITY	材 質 MATERIAL	処 理 TREATMENT	備 考 NOTE
SCALE	DESIGNED	DRAWN	INSPECTED	APPROVED	
尺 寸	川 崎 小 泉	製 図 鶴 岡	検 査 福 田	承 認 野 村	
単 位 DIM m·m	重 量 WEIGHT	品 名 DESCRIPTION 180cm型CSアンテナ 標 準 性 能 表			
3RD ANGLE PROJECTION		図 番 DRAWING No. FU-Q339-K00			
日本アンテナ株式会社 NIPPON ANTENNA CO.,LTD.					