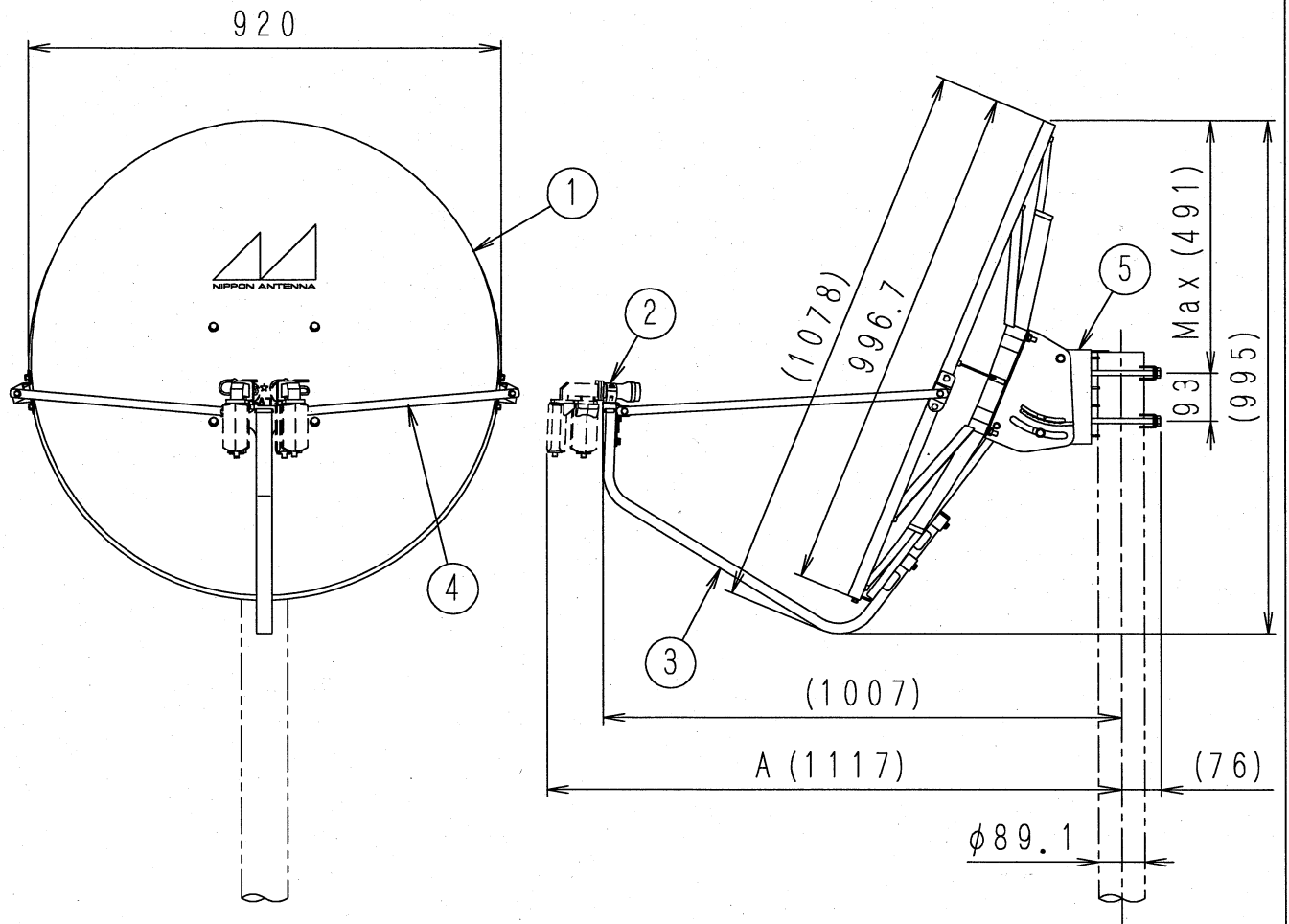


図面を実測しない事

DO NOT SCALE DRAWING



仰角可変時のマスト中心から  
給電部までの寸法 (目安)

	最小値	最大値
仰角調整範囲 (°)	28.0	62.0
A寸法 (mm)	1044	1135

- 1) 本図は、アンテナ仰角45°の場合です。
- 2) 適合マスト径はφ48.6~φ89.1 (mm)
- 3) 給電部 (CSコンバーターユニット) は、別売品です。
- 4) A寸法は弊社製給電部 (FOCコンバーターユニット) 搭載時の寸法です。

5	反射鏡取付金具	1	鋼板	溶融亜鉛めっき	
4	ステー	2	ステンレス管	—	
3	コンバーターアーム	1	アルミ管	塗装	
2	給電部取付台	2	アルミダイカスト	塗装	
1	反射鏡	1	合成樹脂	塗装	
部番 ITEM	名 称 DESCRIPTION	個数 QUANTITY	材 質 MATERIAL	処 理 TREATMENT	備 考 NOTE
SCALE	DESIGNED	DRAWN	INSPECTED	APPROVED	
尺 寸 度	担 当	製 図	検 図	承 認	
単 位 DIM	mm	質 量 MASS	14.2 kg	品 名 DESCRIPTION スカパー-7外TV受信専用アンテナ外觀図 名 CS-D904K	
三 角 法 3RD ANGLE PROJECTION			図 番 DRAWING No. 11817-H00		
日本アンテナ株式会社 NIPPON ANTENNA CO.,LTD.			番		






## 90cm型 CSデュアルビームアンテナ標準性能表

No.	項 目	性 能	
1	アンテナ有効開口径 [mφ]	0.92	
2	アンテナ形式	オフセット型	
3	受信周波数 [GHz]	12.2~12.75 <sup>※1</sup>	
4	受信偏波	直線偏波 (水平偏波又は垂直偏波) <sup>※1</sup>	
5	2ビーム離角度 [°]	4.5±0.2 <sup>※1</sup>	
6	アンテナ利得 [dBi]	39.2標準 <sup>※1</sup>	
7	性能指数 (G/T) [dB/K]	18.7標準 <sup>※1</sup>	
8	指向性	主偏波特性 JEITA CPR-5104A 指向性カーブA' に適合 <sup>※1</sup>	
		交差偏波特性 JEITA CPR-5104A 交差偏波特性カーブB' に適合 <sup>※1</sup>	
9	コンバーター局部発振周波数 [GHz]	水平偏波	—————
		垂直偏波	—————
10	出力周波数 [MHz]	水平偏波	—————
		垂直偏波	—————
11	コンバーター総合利得 [dB]	—————	
12	雑音指数 [dB]	—————	
13	局部発振位相雑音 [dBc/Hz]	—————	
14	出力構造	—————	
15	供給電源 [V]	—————	
16	消費電流 [mA]	—————	
17	方向調整範囲 [°]	方位角	360
		仰角	28~62 <sup>※2</sup>
18	耐風速	20m/s 以下	受信可能 (利得の低下が1dB以下)
		40m/s 以下	再調整復元可能
		60m/s 以下	非破壊
19	受風面積 [m <sup>2</sup> ]	0.72	
20	風圧荷重 [N]	風速 40m/s	989 (101kgf)
		風速 60m/s	2225 (227kgf)
21	適合マスト径 [mm]	φ48.6~φ89.1	
22	質量 [kg]	14.2	

※1 : 弊社コンバーターユニット (雑音指数 (NF) = 0.8dB) を用いた場合の性能である。  
 ※2 : マスト中間取付時は、28° ~ 55° です。

11817-M00

機種名	CS-D904K	承 認		照 査		作 成	
日本アンテナ株式会社							