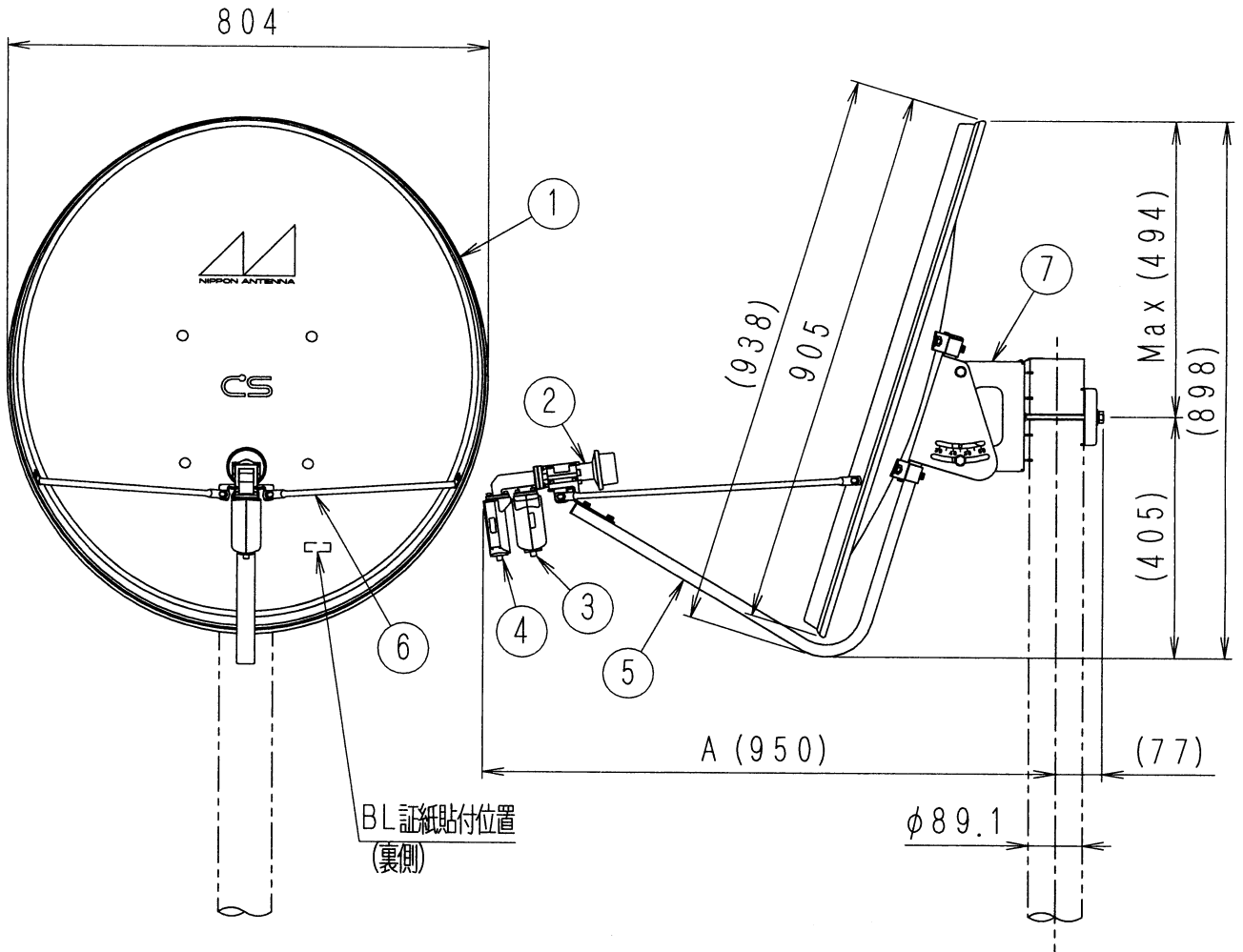




図面を実測しない事

DO NOT SCALE DRAWING

BL 認定品



- 1) 本図は、アンテナ仰角45°の場合です。
- 2) 適合マスト径はφ60.5~φ89.1 (mm)

仰角可変時のマスト中心から
給電部までの寸法 (目安)

	最小値	最大値
仰角調整範囲 (°)	28.0	62.0
A寸法 (mm)	850	996

耐風圧：風速60m/secに相当する
風圧が加わっている間、飛散
に相当する破壊のない事

型名	BL-CS755
BL型名 (型式)	CSA-75

部番 ITEM	名 DESCRIPTION	個数 QUANTITY	材 質 MATERIAL	処 理 TREATMENT	備 考 NOTE
7	マスト取付金具	1	鋼板	溶融亜鉛めっき	
6	ステー	2	ステンレス管	—	
5	コンバーターアーム	1	アルミ管	塗装	
4	コンバーター (垂直偏波側)	1	アルミダイカスト・樹脂ケース	—	局発11,2
3	コンバーター (水平偏波側)	1	アルミダイカスト・樹脂ケース	—	局発10,678
2	フィードホーン+OMT	1	アルミダイカスト	塗装	
1	反射鏡	1	アルミ板	塗装	

SCALE	DESIGNED	DRAWN	INSPECTED	APPROVED
尺 度 FREE	担 当 	製 図 	検 図 	承 認

単 位 DIM	mm	質 量 MASS	8.0 kg	品 名 DESCRIPTION	衛星放送用75cm型 CSアンテナ
3RD ANGLE PROJECTION		図 DRAWING No.			
日本アンテナ株式会社 NIPPON ANTENNA CO.,LTD.		番 11821-H00			



BL 認定品

75cm型 CSアンテナ標準性能表

アンテナ部

No.	項目	性能
1	アンテナ有効開口径 [mφ]	0.75
2	アンテナ形式	オフセット型
3	受信周波数 [GHz]	12.20~12.75
4	受信偏波	直線偏波 (水平、垂直偏波)
5	アンテナ利得 [dBi]	37.8以上
6	性能指数 (G/T) [dB/K]	15.5以上
7	指向性	JEITA CPR-5104A 指向性カーブ A'に適合
8	交差偏波特性	JEITA CPR-5104A 指向性カーブ B'に適合
9	V S W R	1.3以下
10	方向調整範囲 [°]	方位角 360
		仰角 28~62 (中間取付時 28~54)
11	耐風速 [m/sec]	60
12	受風面積 [m ²]	0.53
13	風圧荷重 [N] (60m/sec)	2322 (237kgf)
14	適合マスト径 [mm]	φ60.5~φ89.1
15	質量 [kg]	8.0 (コンバーターを含む)

コンバーター部

No.	項目	性能
1	入力周波数 [GHz]	12.20~12.75
2	コンバーター局発周波数 [GHz]	水平偏波 10.678
		垂直偏波 11.2
3	出力周波数 [MHz]	水平偏波 1522~2072
		垂直偏波 1000~1550
4	コンバーター総利得 [dB]	54±4
5	帯域内利得偏差 [dB]	5 P-P
6	雑音指数 [dB]	1.0以下
7	イメージ妨害抑圧比 [dB]	31以上
8	局発周波数漂動 [MHz]	±1.5
9	相互変調妨害比 [dB]	-75dBm入力の2波において58以上
10	局発漏洩	-55以下 (入力端子)
11	出力VSWR	2.5以下
12	入力構造	WR-75
13	局発位相雑音 [dBc/Hz]	-52 (1KHz) 以下
		-70 (5KHz) 以下
		-80 (10KHz) 以下
14	出力構造	防水F型レコナル(C-15相当)
15	電源電圧 [V]	DC+15 (+9.5~+16.5) × 2
16	消費電流 [mA]	120以下 × 2
17	使用温度範囲 [°C]	-30~+50
18	質量 [g]	150 × 2

11821-M00

機種名	BL-CS755	承	照	作
		認		
日本アンテナ株式会社				