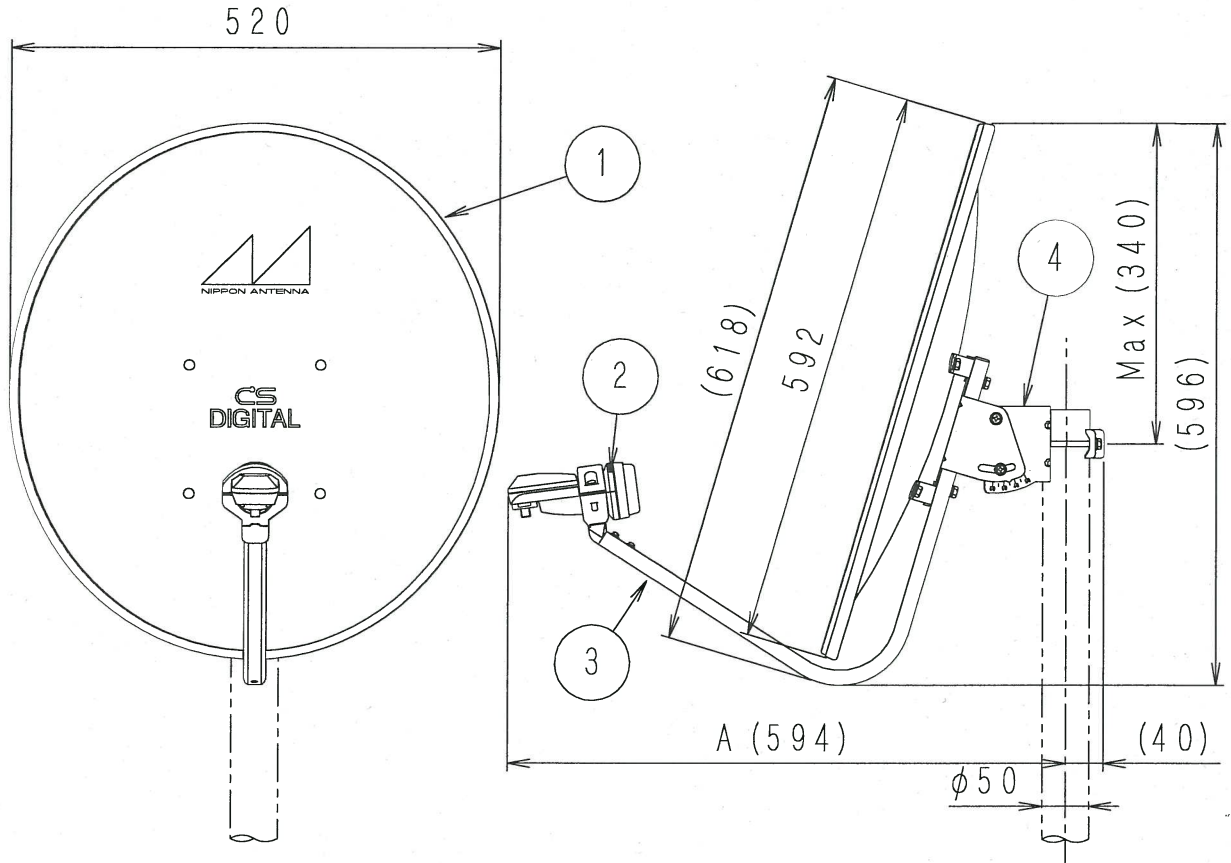




図面を実測しない事

DO NOT SCALE DRAWING



仰角可変時のマスト中心から  
給電部までの寸法 (目安)

	最小値	最大値
仰角調整範囲 (°)	28.0	62.0
A寸法 (mm)	549	599

- 1) 本図は、アンテナ仰角45°の場合です。
- 2) 適合マスト径はφ32~φ50 (mm)

4	マスト取付金具	1	溶融めっき鋼板	—	
3	コンバーターアーム	1	アルミニウム	塗装	
2	給電部 (CTJ-S107S)	1	アルミダイカスト・樹脂ケース	—	1.出力
1	反射鏡	1	アルミニウム	塗装	
部番 ITEM	名 称 DESCRIPTION	個数 QUANTITY	材 質 MATERIAL	処 理 TREATMENT	備 考 NOTE
SCALE 尺 度	DESIGNED 担 当	DRAWN 製 図	INSPECTED 検 図	APPROVED 承 認	
単 位 DIM	mm	質 量 MASS	2.3 kg	品 名 DESCRIPTION	CSアンテナ外觀図 CS-504S
3RD ANGLE PROJECTION			日 本 天 線 株 式 有 限 公 司 NIPPON ANTENNA CO.,LTD.		
			図 番 DRAWING No. 11878-H01		



## 50cm型 CSアンテナ標準性能表

No.	項目	性能	
1	アンテナ有効開口径 [mφ]	0.5	
2	アンテナ形式	オフセット型	
3	受信周波数 [GHz]	12.2~12.75	
4	受信偏波	直線偏波 (水平偏波又は垂直偏波)	
5	アンテナ利得 [dBi]	34.5標準	
6	性能指数 (G/T) [dB/K]	14.3標準	
7	指向性	JEITA CPR-5104A 指向性カーブ (A) に適合	
8	交差偏波特性	JEITA CPR-5104A 指向性カーブ (B) に適合	
9	コンバーター局部発振周波数 [GHz]	11.2	
10	出力周波数 [MHz]	1000~1550	
11	コンバーター総合利得 [dB]	54±6	
12	雑音指数 [dB]	0.7標準	
13	局部発振位相雑音 [dBc/Hz]	-52 (1kHz) 以下 -70 (5kHz) 以下 -80 (10kHz) 以下	
14	出力構造	F型コネクタ (FEMALE)	
15	電源電圧 [V]	水平偏波: DC+13.5~+16.5 垂直偏波: DC+9.5~+12.0	
16	消費電流 [mA]	120以下	
17	方向調整範囲 [°]	方位角 360 仰角 28~62	
18	耐風速	20m/sec 以下 40m/sec 以下 60m/sec 以下	受信可能 (利得低下 1dB 以下) 再調整復元可能 非破壊
19	受風面積 [m <sup>2</sup> ]	0.24	
20	風圧荷重 [N]	風速 40m/sec 風速 60m/sec	333 (34kgf) 745 (76kgf)
21	適合マスト径 [mm]	φ32~φ50	
22	質量 [kg]	2.3	

11878-M00

機種名	CS-504S	承 認		照 査		作 成	
-----	---------	--------	--	--------	--	--------	--

日本アンテナ株式会社