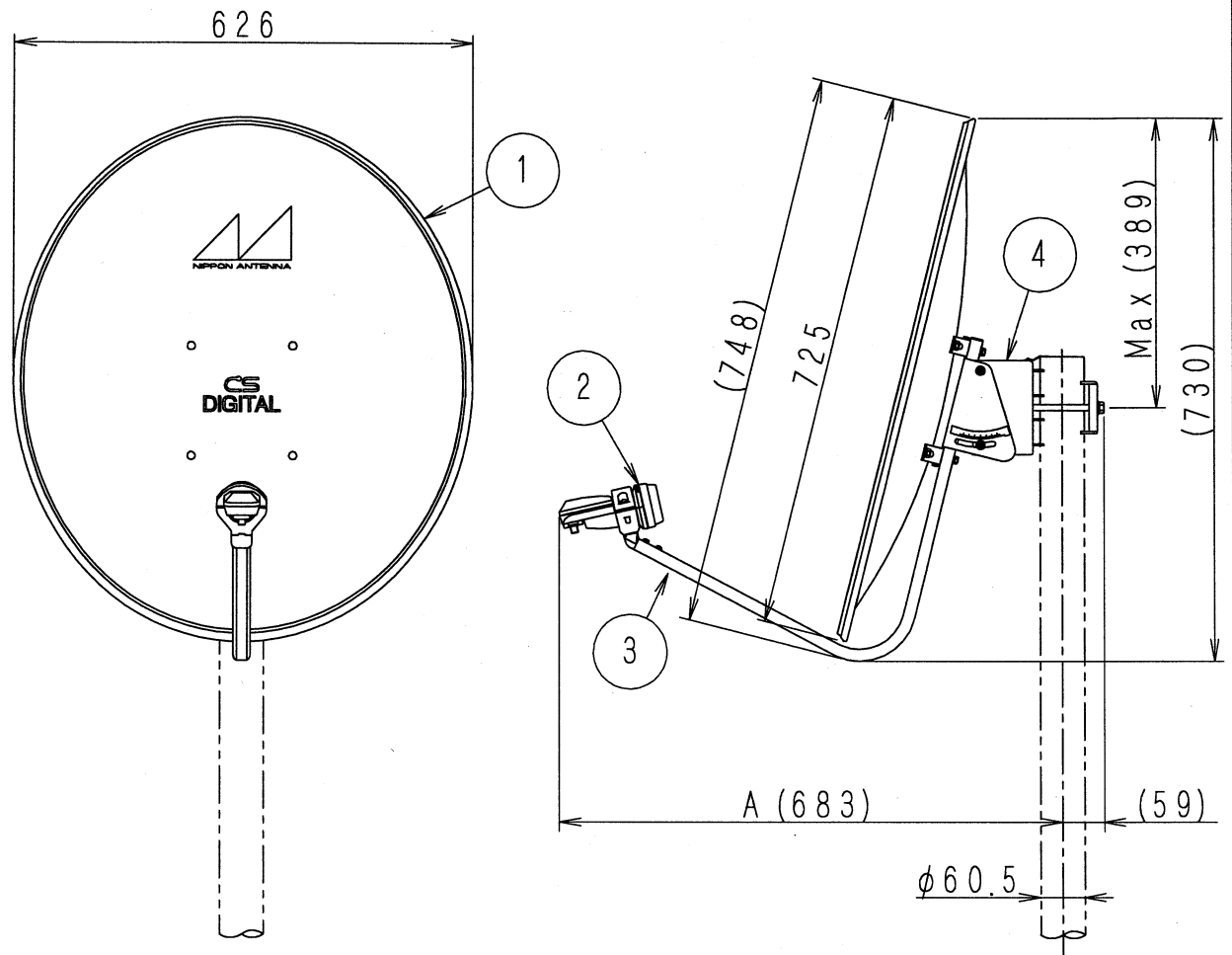




図面を実測しない事

DO NOT SCALE DRAWING



仰角可変時のマスト中心から
給電部までの寸法 (目安)

	最小値	最大値
仰角調整範囲 (°)	28.0	62.0
A寸法 (mm)	602	715

- 1) 本図は、アンテナ仰角45° の場合です。
- 2) 適合マスト径は $\phi 38 \sim \phi 60.5$ (mm)

部番 ITEM	名 DESCRIPTION	個数 QUANTITY	材 質 MATERIAL	処 理 TREATMENT	備 考 NOTE
4	マスト取付金具	1	鋼板	溶融亜鉛めっき	
3	コンバーターアーム	1	アルミ管	塗装	
2	給電部 (FC-S107S)	1	アルミダイカスト・樹脂ケース	—	1部 11.2
1	反射鏡	1	アルミ板	塗装	

SCALE	DESIGNED	DRAWN	INSPECTED	APPROVED
尺 寸 度 FREE	担 当 佐藤	製 図 佐藤	検 査 羽田	承 認 [Signature]
単 位 DIM	mm	質 量 MASS	3.6 kg	品 名 DESCRIPTION
3RD ANGLE PROJECTION		CSアンテナ外觀図 CS-604S		
日本アンテナ株式会社 NIPPON ANTENNA CO.,LTD.		図 番 DRAWING No. 11879-H00		



60cm 型 CS アンテナ標準性能表

No.	項目	性能
1	アンテナ有効開口径 [mφ]	0.60
2	アンテナ形式	オフセット型
3	受信周波数 [GHz]	12.2~12.75
4	受信偏波	直線偏波 (水平又は垂直偏波)
5	アンテナ利得 [dBi]	35.7標準
6	性能指数 (G/T) [dB/K]	15.5標準
7	指向性	JEITA CPR-5104A 指向性カーブ (A') に適合
8	交差偏波特性	JEITA CPR-5104A 指向性カーブ (B') に適合
9	コンバーター局部発振周波数 [GHz]	11.2
10	出力周波数 [MHz]	1000~1550
11	コンバーター総合利得 [dB]	54±6
12	雑音指数 [dB]	0.7標準
13	局部発振位相雑音 [dBc/Hz]	-52 (1kHz) 以下 -70 (5kHz) 以下 -80 (10kHz) 以下
14	出力構造	F型コネクター (FEMALE)
15	供給電源 [V]	水平偏波: DC+13.5~+16.5 垂直偏波: DC+9.5~+12.0
16	消費電流 [mA]	120以下
17	方向調整範囲 [°]	方位角 360 仰角 28~62
18	耐風速	20m/sec 以下 受信可能 (利得低下 1dB 以下) 40m/sec 以下 再調整復元可能 60m/sec 以下 非破壊
19	受風面積 [m ²]	0.35
20	風圧荷重 [N]	風速 40m/sec 480 (49kgf) 風速 60m/sec 1078 (110kgf)
21	適合マスト径 [mm]	φ38~φ60.5
22	質量 [kg]	3.6

11879-M00

機種名	CS-604S	承 認		照 査		作 成	
-----	---------	--------	--	--------	--	--------	--

日本アンテナ株式会社