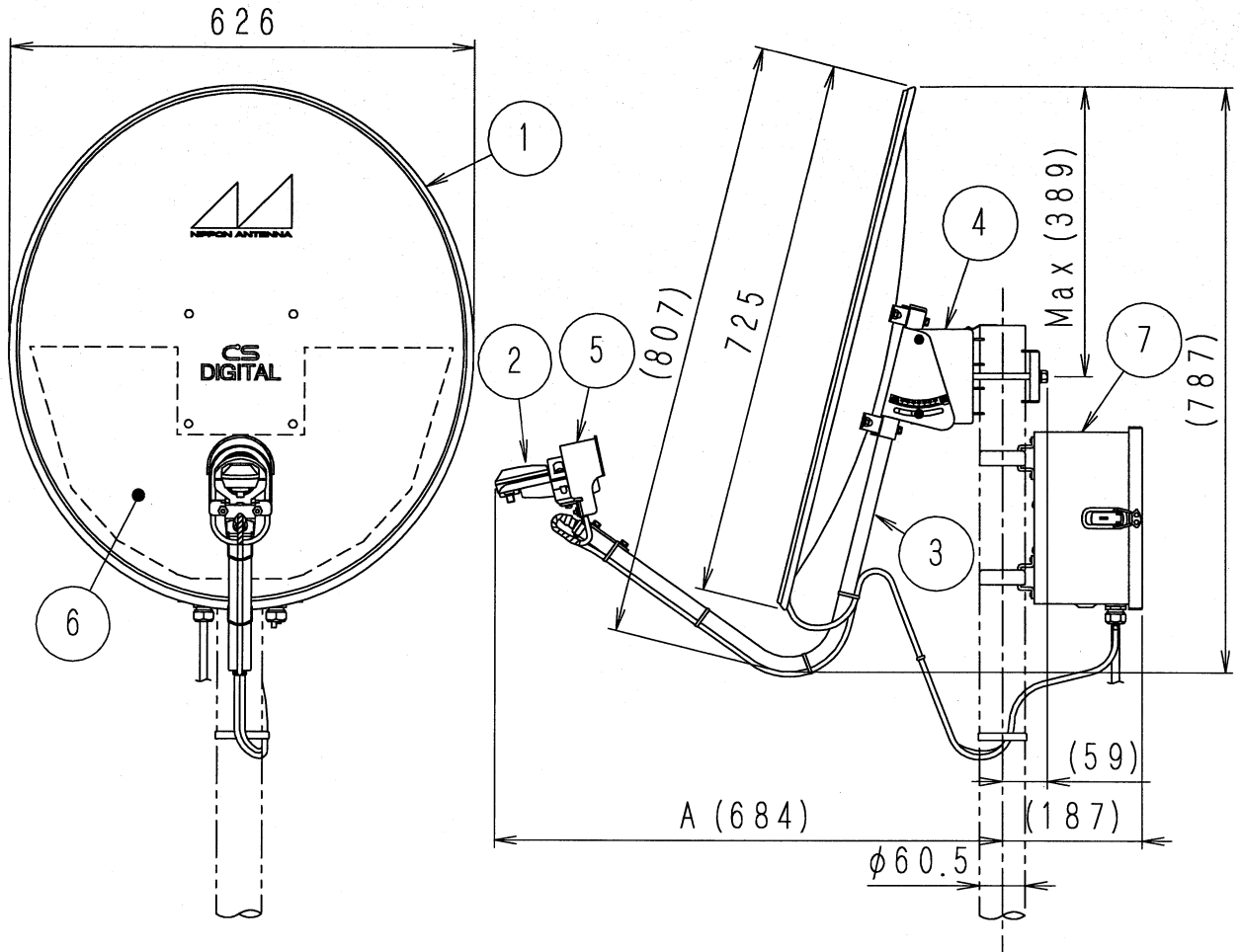




図面を実測しない事

DO NOT SCALE DRAWING



- 1) 本図は、アンテナ仰角45°の場合です。
- 2) 適合マスト径はφ38~φ60.5 (mm)
- 3) 質量4.8 (kg)は、アンテナ本体のみの値です。
- 4) 本融雪装置は気象条件によっては十分に融雪できない場合があります。

仰角可変時のマスト中心から
給電部までの寸法 (目安)

	最小値	最大値
仰角調整範囲 (°)	28.0	62.0
A寸法 (mm)	603	717

7	電源供給器 (PS-800)	1	—	—	
6	反射鏡用ヒーター	1	—	—	裏側
5	給電部用カバー	1	アルミ板	塗装	
4	マスト取付金具	1	鋼板	溶融亜鉛めっき	
3	コンバーターアーム	1	アルミ管	塗装	
2	給電部 (CTJ-S107S)	1	アルミダイカスト	塗装	1出力 11.2
1	反射鏡	1	アルミ板	塗装	

部番 ITEM	名 DESCRIPTION	個数 QUANTITY	材 質 MATERIAL	処 理 TREATMENT	備 考 NOTE
------------	------------------	----------------	--------------------	---------------------	----------------

SCALE	DESIGNED	DRAWN	INSPECTED	APPROVED
尺 度 FREE	担 当 佐藤	製 図 佐藤	検 査 田	承 認 田

単位 DIM	mm	質量 MASS	4.8kg	品 DESCRIPTION	60cm型融雪CSアンテナ外觀図
-----------	----	------------	-------	------------------	------------------

3RD ANGLE PROJECTION		名	CSH-604S
----------------------	--	---	----------

日本アンテナ株式会社 NIPPON ANTENNA CO.,LTD.		図 DRAWING No.	11884-H00
---------------------------------------	--	------------------	-----------



60cm型 CSアンテナ標準性能表

○アンテナ部

No.	項	目	性	能
1	アンテナ有効開口径	[mφ]	0.60	
2	アンテナ形式		オフセット型	
3	受信周波数	[GHz]	12.2~12.75	
4	受信偏波		直線偏波 (水平又は垂直偏波)	
5	アンテナ利得	[dBi]	35.7標準	
6	性能指数 (G/T)	[dB/K]	15.5標準	
7	指向性		JEITA CPR-5105 指向性カーブ (A') に適合	
8	交差偏波特性		JEITA CPR-5105 指向性カーブ (B') に適合	
9	コンバーター局部発振周波数	[GHz]	11.2	
10	出力周波数	[MHz]	1000~1550	
11	コンバーター総合利得	[dB]	54±6	
12	雑音指数	[dB]	0.8標準	
13	局部発振位相雑音	[dBc/Hz]	-52 (1kHz) 以下 -70 (5kHz) 以下 -80 (10kHz) 以下	
14	出力構造		F型コネクター (FEMALE)	
15	電源電圧	[V]	水平偏波: DC+13.5~+16.5 垂直偏波: DC+9.5~+12.0	
16	消費電流	[mA]	120以下	
17	方向調整範囲	[°]	方位角 360 仰角 28~62	
18	耐風速	20m/sec 以下 40m/sec 以下 60m/sec 以下	受信可能 (利得低下1dB以下) 再調整復元可能 非破壊	
19	受風面積	[m ²]	0.35	
20	風圧荷重 [N]	風速 40m/sec 風速 60m/sec	480 (49kgf) 1078 (110kgf)	
21	適合マスト径	[mm]	φ38~φ60.5	
22	質量	[kg]	4.8 [*]	

※ アンテナ本体のみの質量を示す。

○電源部

No.	項	目	性	能
1	1次電圧	[V]	AC100	50/60Hz
2	2次電圧	[V]	AC	29~31.5
3	2次電流	[A]	8	(最大)
4	外観寸法 (L×W×H)	[mm]	144×166×245	(突起物含まず)
5	質量	[kg]	6.0	

○ヒーター部

No.	項	目	性	能
1	融雪作動温度範囲		8℃以下	
2	電力	[W]	アーム部及び給電部: 22.4 反射鏡部: 170	
3	融雪ヒーター使用気象条件 (能力)		風速: 10m/sec 以下 ^{**} 降雪量: 8cm/h 以下	

※※ 本融雪装置は気象条件によっては十分に融雪出来ない場合がある。

11884-M00

機種名	CSH-604S	承		照		作	
		認	査	成			
日本アンテナ株式会社							