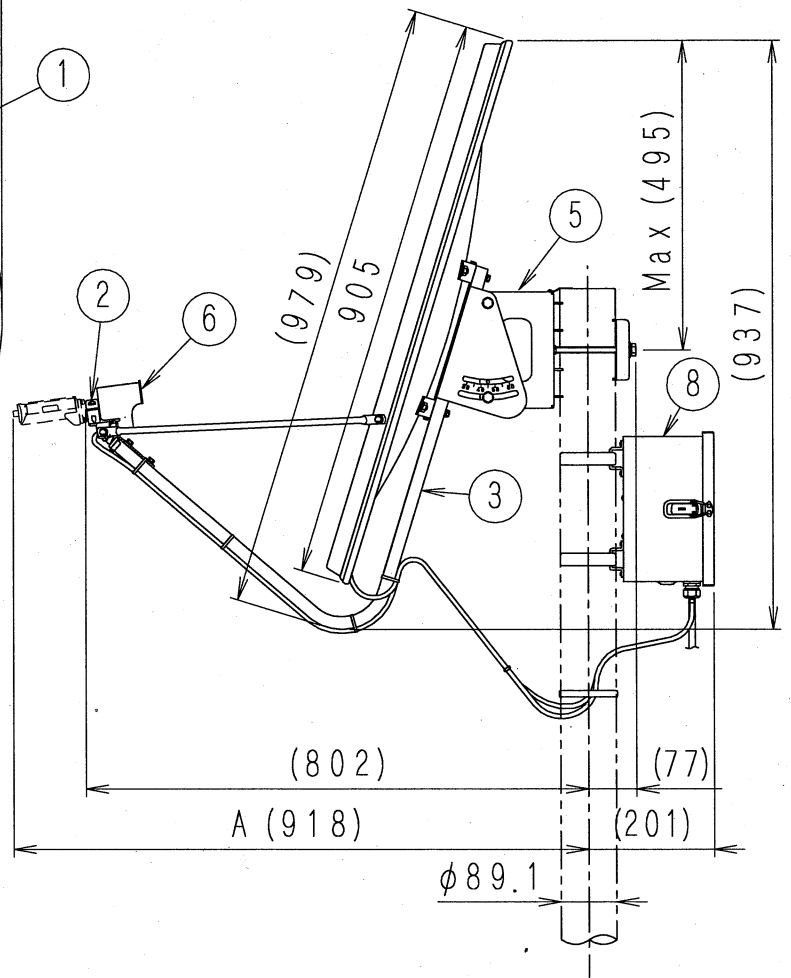
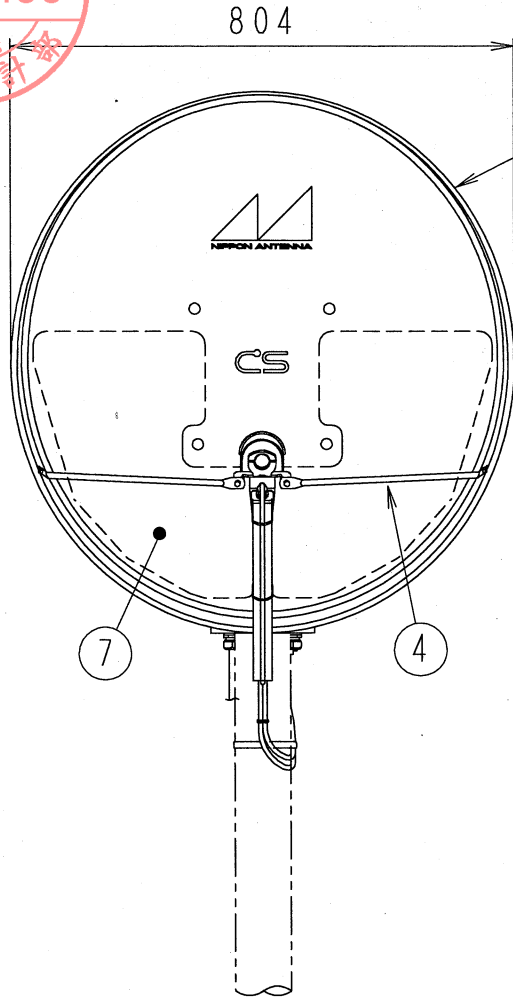




図面を実測しない事

DO NOT SCALE DRAWING



- 1) 本図は、アンテナ仰角45° の場合です。
- 2) 適合マスト径は $\phi 48.6 \sim \phi 89.1$ (mm)
- 3) 質量8.7 (kg) は、給電部、電源供給器を含まないアンテナ本体のみの値です。
- 4) 給電部 (コンバーターユニット) は、別売品です。
- 5) A寸法は弊社製給電部 (FCコンバーターユニット) 搭載時の寸法です。
- 6) 電源供給器は別梱包です。
- 7) 本融雪装置は気象条件によっては十分に融雪できない場合があります。

仰角可変時のマスト中心から
給電部までの寸法 (目安)

	最小値	最大値
仰角調整範囲 (°)	28.0	62.0
A寸法 (mm)	834	938

8	電源供給器 (PS-800)	1	—	—	—
7	反射鏡用ヒーター	1	—	—	裏側
6	給電部用カバー	1	アルミ板	塗装	ヒーター付
5	マスト取付金具	1	鋼板	溶融亜鉛めっき	—
4	ステー	2	ステンレス管	—	—
3	コンバーターアーム	1	アルミ管	塗装	ヒーター付
2	給電部取付台	1	アルミダイカスト	塗装	—
1	反射鏡	1	アルミ板	塗装	—

部番 ITEM	名 DESCRIPTION	称 QUANTITY	材 質 MATERIAL	処 理 TREATMENT	備 考 NOTE
------------	------------------	---------------	--------------------	---------------------	----------------

SCALE	DESIGNED	DRAWN	INSPECTED	APPROVED
尺 度 FREE	担 当 佐藤	製 図 佐藤	検 査 羽田	承 認 早

単位 DIM	mm	質量 MASS	8.7 kg	品 名	DESCRIPTION 75cm型融雪CSアンテナ外觀 CSH-S753K
3RD ANGLE PROJECTION				図 番	DRAWING No. 11891-H00
日本アンテナ株式会社 NIPPON ANTENNA CO.,LTD.					



75cm 型融雪 CS アンテナ標準性能表

○アンテナ部

No.	項 目	性 能
1	アンテナ有効開口径 [mφ]	0.75
2	アンテナ形式	オフセット型
3	受信周波数 [GHz]	12.20~12.75 ^{※1}
4	受信偏波	直線偏波 (水平偏波又は垂直偏波) ^{※1}
5	アンテナ利得 [dBi]	38.3 標準 ^{※1}
6	性能指数 (G/T) [dB/K]	17.8 標準 ^{※1}
7	指向性	JEITA CPR-5104A 指向性カーブ A' に適合 ^{※1}
		JEITA CPR-5104A 交差偏波特性カーブ B' に適合 ^{※1}
8	コンバーター-局部発振周波数 [GHz]	—
9	出力周波数 [MHz]	—
10	コンバーター総合利得 [dB]	—
11	雑音指数 [dB]	—
12	局部発振位相雑音 [dBc/Hz]	—
13	出力構造	—
14	電源電圧 [V]	—
15	消費電流 [mA]	—
16	方向調整範囲 [°]	方位角 360
		仰角 28~62
17	耐風速	20m/sec 以下 受信可能 (利得低下 1 dB 以下)
		40m/sec 以下 再調整復元可能
		60m/sec 以下 非破壊
18	受風面積 [m ²]	0.57
19	風圧荷重 [N]	風速 40m/sec 774 (79kgf)
		風速 60m/sec 1754 (179kgf)
20	適合マスト径 [mm]	φ48.6~φ89.1
21	質量 [kg]	8.7 ^{※2}

※1 弊社コンバーターユニット (雑音指数(NF)=0.8dB)を用いた場合の性能である。

※2 アンテナ本体のみの質量を示す。(コンバーターユニットは含みません)

○電源部

No.	項 目	性 能
1	1次電圧 [V]	AC100 50/60Hz
2	2次電圧 [V]	AC 29~31.5
3	2次電流 [A]	8 (最大)
4	外観寸法 (L×W×H) [mm]	144×166×245 (突起物含まず)
5	質 量 [kg]	6.0

○ヒーター部

No.	項 目	性 能
1	融雪作動温度範囲 [°]	+8 以下
2	電力 [W]	アーム部及び給電部: 22.4
		反射鏡部: 170
3	融雪ヒーター使用気象条件 (能力)	風 速: 10m/sec 以下 ^{※3} 降 雪 量: 8cm/h 以下

※3 本融雪装置は気象条件によっては十分に融雪出来ない場合がある。

11891-M00

機種名	CSH-S753K	承 認		照 査		作 成	
日本アンテナ株式会社							