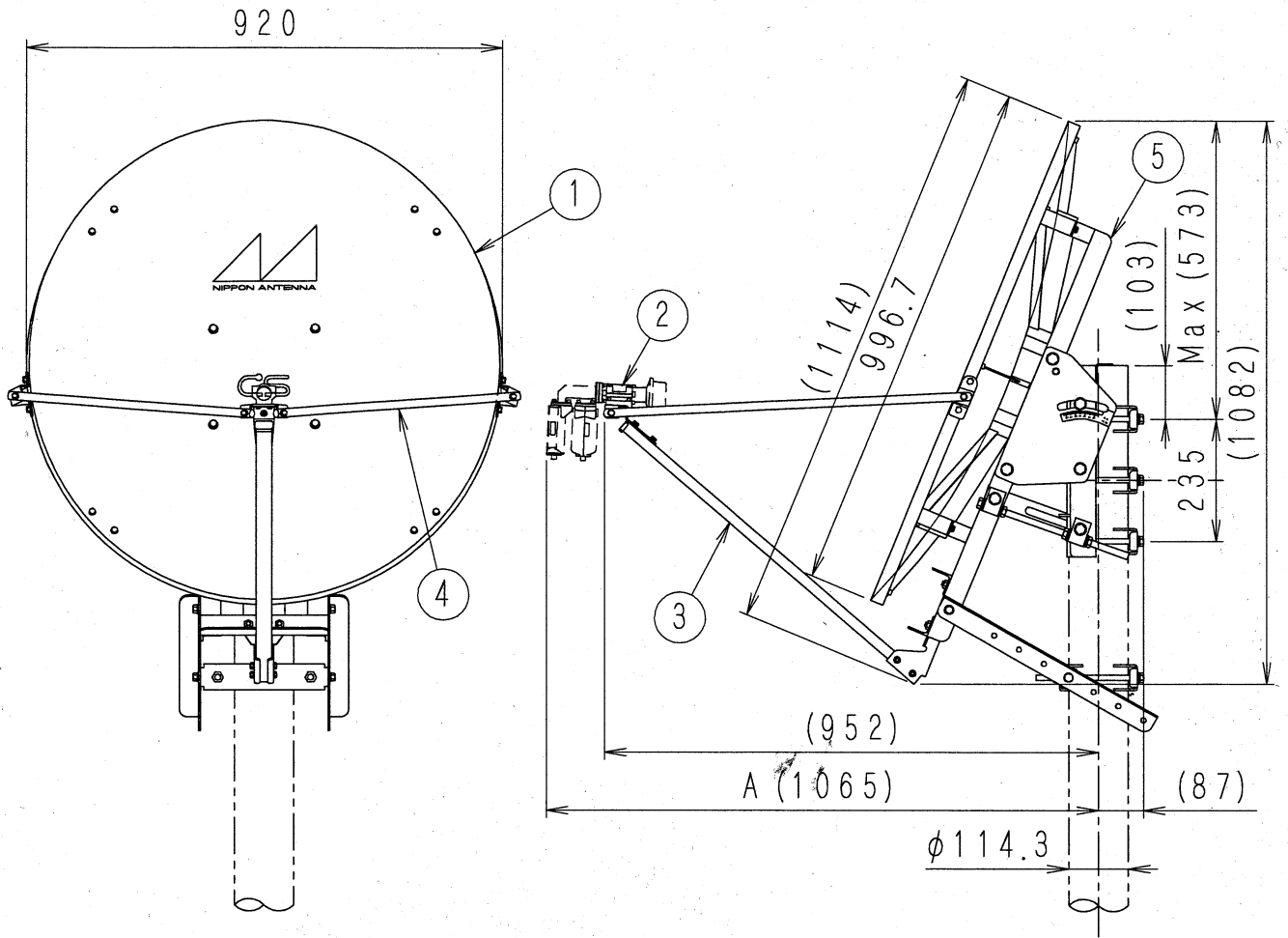




図面を実測しない事

DO NOT SCALE DRAWING



仰角可変時のマスト中心から  
給電部までの寸法 (目安)

	最小値	最大値
仰角調整範囲 (°)	28.0	62.0
A寸法 (mm)	1051	1065

耐風圧：風速90m/secに相当する  
風圧が加わっている間、飛散  
に相当する破壊のない事

- 1) 本図は、アンテナ仰角45°の場合です。
- 2) 適合マスト径はφ114.3 (mm)
- 3) 給電部 (CSコンバーターユニット) は、別売品です。
- 4) A寸法は弊社製給電部 (FOCコンバーターユニット) 搭載時の寸法です。

部番	名	個数	材	質	処	理	備
ITEM	DESCRIPTION	QUANTITY	MATERIAL		TREATMENT		NOTE
5	反射鏡取付金具	1	鋼板		溶融亜鉛めっき		
4	ステー	2	ステンレス管		—		
3	コンバーターアーム	1	アルミ管		塗装		
2	給電部取付台	1	アルミダイカスト		塗装		
1	反射鏡	1	合成樹脂		塗装		

SCALE	DESIGNED	DRAWN	INSPECTED	APPROVED
尺	担	製	検	承
度	当	図	図	認
FREE	佐藤	佐藤	羽田	早井

単位 DIM	mm	質量 MASS	36.4 kg	品 DESCRIPTION	90cm型簡易高層用CSアンテナ外觀図
3RD ANGLE PROJECTION				名	CS-S902KK
日本アンテナ株式会社 NIPPON ANTENNA CO.,LTD.				図 DRAWING No.	11893-H00



## 90cm型 簡易高層用CSアンテナ標準性能表

No.	項 目	性 能
1	アンテナ有効開口径 [mφ]	0.92
2	アンテナ形式	オフセット型
3	受信周波数 [GHz]	12.2~12.75*
4	受信偏波	直線偏波 (水平偏波又は垂直偏波) *
5	アンテナ利得 [dBi]	39.8標準*
6	性能指数 (G/T) [dB/K]	18.3標準*
7	指向性	主偏波特性 JEITA CPR-5104A 指向性カーブA' に適合*
		交差偏波特性 JEITA CPR-5104A 交差偏波特性カーブB' に適合*
8	コンバーター局部発振周波数 [GHz]	————
9	出力周波数 [MHz]	————
10	コンバーター総合利得 [dB]	————
11	雑音指数 [dB]	————
12	局部発振位相雑音 [dBc/Hz]	————
13	出力構造	————
14	電源電圧 [V]	————
15	消費電流 [mA]	————
16	方向調整範囲 [°]	方位角 360
		仰角 28~62
17	耐風速 [m/sec]	90以下 (非破壊)
18	受風面積 [m <sup>2</sup> ]	0.72
19	風圧荷重 [N]	風速90m/sec : 7478 (763kgf)
20	適合マスト径 [mm]	φ114.3
21	質量 [kg]	36.4

※弊社コンバーターユニット (雑音指数(NF)=0.8dB) を用いた場合の性能である。

11893-M00

機種名	CS-S902KK	承 認		照 査		作 成	
-----	-----------	--------	--	--------	--	--------	--

日本アンテナ株式会社