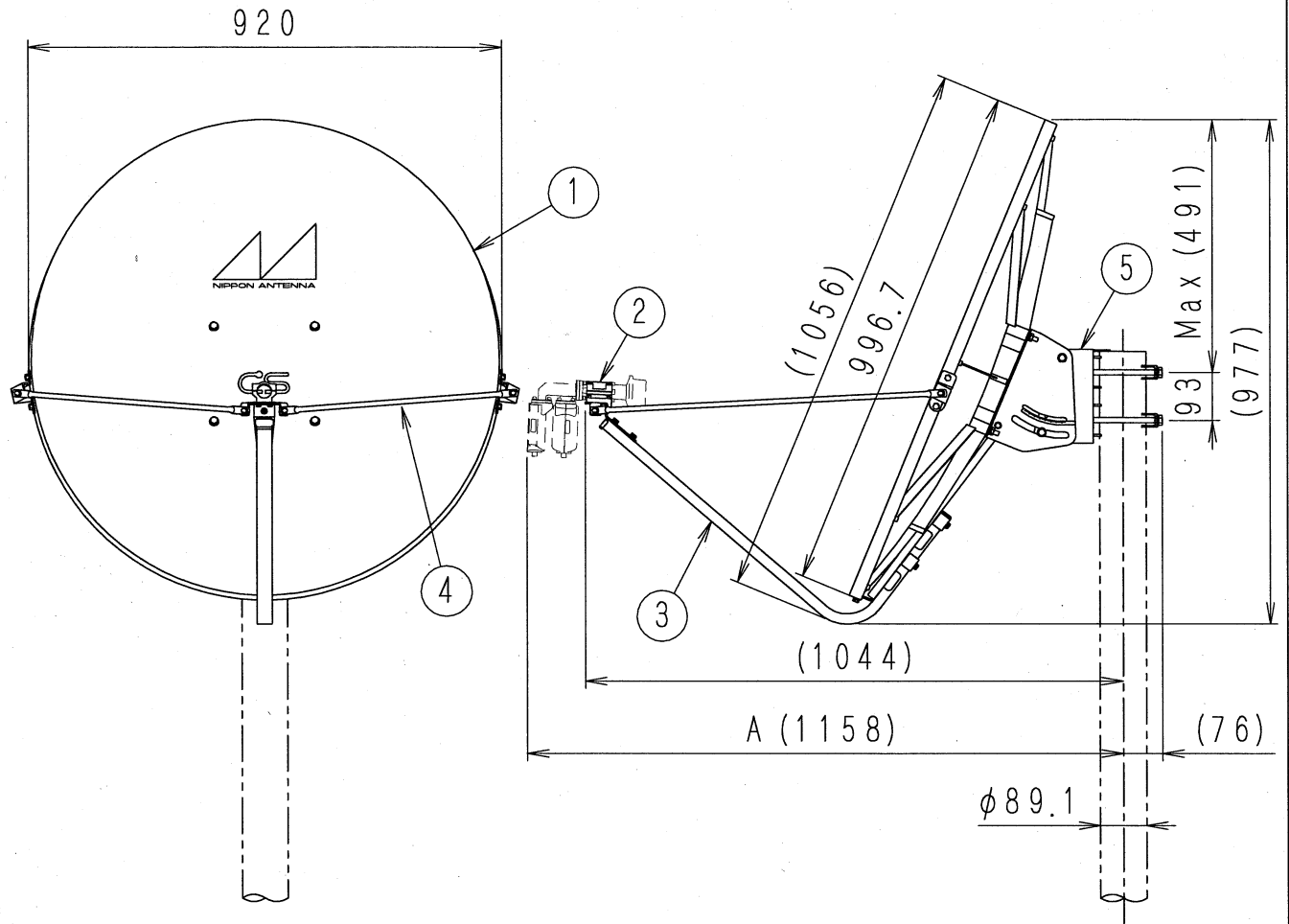




図面を実測しない事

DO NOT SCALE DRAWING



仰角可変時のマスト中心から
給電部までの寸法 (目安)

| | 最小値 | 最大値 |
|------------|------|------|
| 仰角調整範囲 (°) | 28.0 | 62.0 |
| A寸法 (mm) | 1083 | 1177 |

- 1) 本図は、アンテナ仰角45°の場合です。
- 2) 適合マスト径はφ48.6~φ89.1 (mm)
- 3) 給電部 (CSコンバーターユニット) は、別売品です。
- 4) A寸法は弊社製給電部 (FOCコンバーターユニット) 搭載時の寸法です。

| 5 | マスト取付金具 | 1 | 鋼板 | 溶融亜鉛めっき | |
|---|------------------|----------------|-----------------------|-----------------------|-------------------------|
| 4 | ステー | 2 | ステンレス管 | — | |
| 3 | コンバーターアーム | 1 | アルミ管 | 塗装 | |
| 2 | 給電部取付台 | 1 | アルミダイカスト | 塗装 | |
| 1 | 反射鏡 | 1 | 合成樹脂 | 塗装 | |
| 部番 ITEM | 名 DESCRIPTION | 称 QUANTITY | 材 質 MATERIAL | 処 理 TREATMENT | 備 考 NOTE |
| SCALE | DESIGNED | DRAWN | INSPECTED | APPROVED | |
| 尺 度 | FREE | 担 当 佐藤 | 製 図 佐藤 | 検 査 羽田 | 承 認 田中 |
| 単 位 DIM | mm | 質 量 MASS | 13.6kg | 品 名 DESCRIPTION | 90cm型CSアンテナ CS-S903K |
| 三 角 法 3RD ANGLE PROJECTION | | | 図 番 DRAWING No. | 11943-H00 | |
| 日 本 ア ン テ ナ 株 式 有 限 公 司 NIPPON ANTENNA CO.,LTD. | | | | | |



90cm 型 CS アンテナ標準性能表

| No. | 項 目 | 性 能 |
|-----|------------------------|--|
| 1 | アンテナ有効開口径 [mφ] | 0.92 |
| 2 | アンテナ形式 | オフセット型 |
| 3 | 受信周波数 [GHz] | 12.20~12.75 ^{※1} |
| 4 | 受信偏波 | 直線偏波 (水平又は垂直偏波) ^{※1} |
| 5 | アンテナ利得 [dBi] | ※39.8標準 ^{※1} |
| 6 | 性能指数 (G/T) [dB/K] | ※18.3標準 ^{※1} |
| 7 | 指向性 | JEITA CPR-5104A 指向性カーブA' に適合 ^{※1} |
| | | JEITA CPR-5104A 交差偏波特性カーブB' に適合 ^{※1} |
| 8 | コンバーター局部発振周波数 [GHz] | ———— |
| 9 | 出力周波数 [MHz] | ———— |
| 10 | コンバーター総合利得 [dB] | ———— |
| 11 | 雑音指数 [dB] | ———— |
| 12 | 局部発振位相雑音 [dBc/Hz] | ———— |
| 13 | 出力構造 | ———— |
| 14 | 電源電圧 [V] | ———— |
| 15 | 消費電流 [mA] | ———— |
| 16 | 方向調整範囲 [°] | 方位角 360 |
| | | 仰角 28~62 ^{※2} |
| 17 | 耐風速 | 20m/sec 以下 受信可能 (利得低下 1dB 以下) |
| | | 40m/sec 以下 再調整復元可能 |
| | | 60m/sec 以下 非破壊 |
| 18 | 受風面積 [m ²] | 0.72 |
| 19 | 風圧荷重 [N] | 風速 40m/sec 989 (101kgf) |
| | | 風速 60m/sec 2225 (227kgf) |
| 20 | 適合マスト径 [mm] | φ48.6~φ89.1 |
| 21 | 質量 [kg] | 13.6 |

※1 : 弊社コンバーターユニット (雑音指数(NF)=0.8dB) を用いた場合の性能である。

※2 : マスト中間取付時は、28°~55°です。

11943-M00

| | | | | | | | |
|-----|----------|---|--|---|--|---|--|
| 機種名 | CS-S903K | 承 | | 照 | | 作 | |
| | | 認 | | 査 | | 成 | |

日本アンテナ株式会社