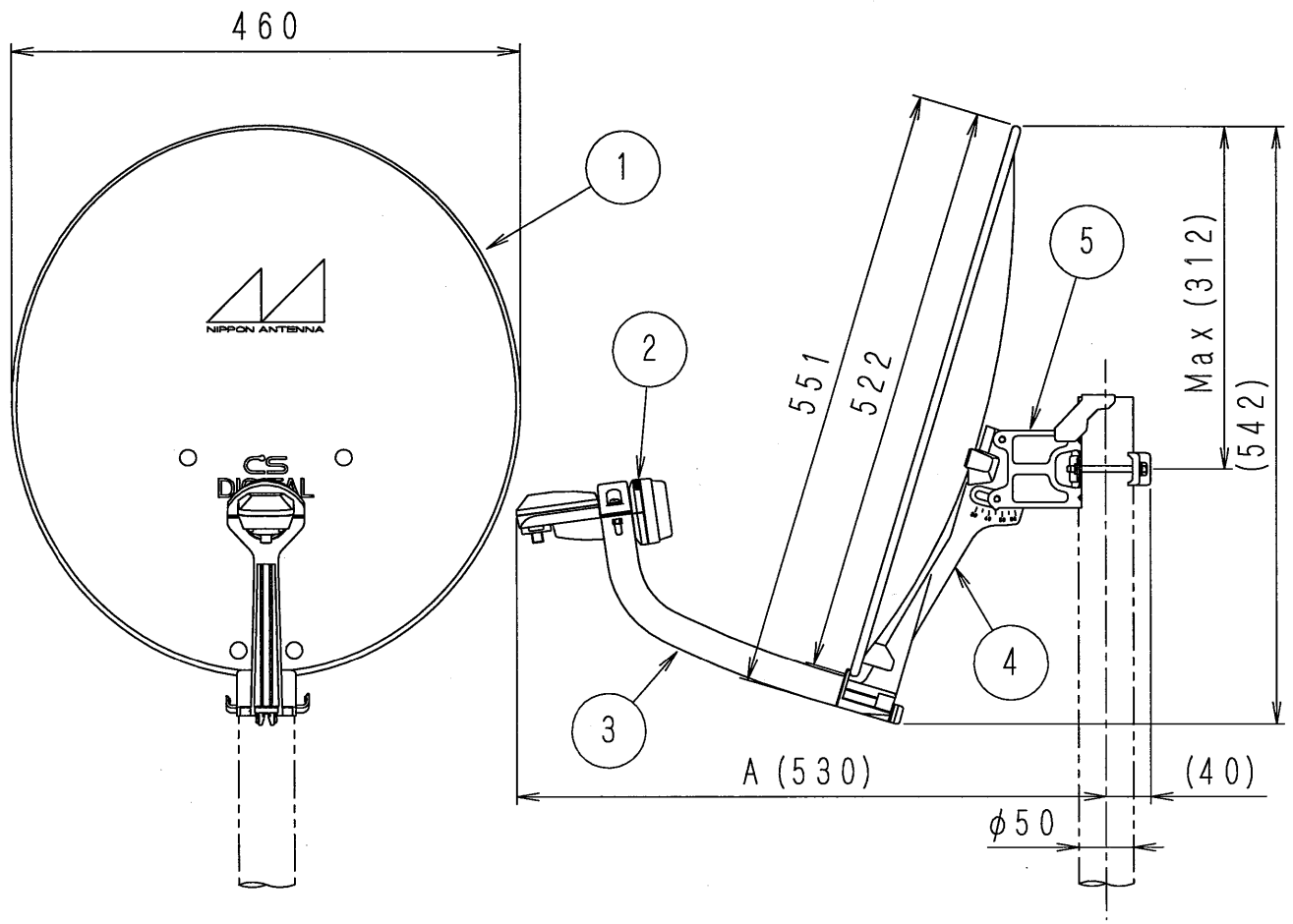




図面を実測しない事

DO NOT SCALE DRAWING



仰角可変時のマスト中心から
給電部までの寸法 (目安)

	最小値	最大値
仰角調整範囲 (°)	28.0	62.0
A寸法 (mm)	492	535

1) 本図は、アンテナ仰角45° の場合です。
2) 適合マスト径はφ25~φ50 (mm)

5	マスト取付金具	1	鋼板	溶融亜鉛めっき	KSGめっき
4	アンテナ取付本体	1	合成樹脂	—	灰色
3	コンバーターアーム	1			
2	給電部 (CTJ-S107S)	1	アルミダイカスト樹脂ケース	—	出力 11.2
1	反射鏡	1	アルミニウム	塗装	

部番 ITEM	名 DESCRIPTION	称 QUANTITY	材 質 MATERIAL	処 理 TREATMENT	備 考 NOTE
SCALE	DESIGNED	DRAWN	INSPECTED	APPROVED	
尺 度	FREE	担 当 佐藤	製 図 佐藤	検 査 羽田	承 認 田中

単位 DIM	mm	質量 MASS	1.4 kg	品 名	DESCRIPTION CSアンテナ外觀図 CS-454S
3RD ANGLE PROJECTION				図 番	DRAWING No. 11955-H00
日本アンテナ株式会社 NIPPON ANTENNA CO.,LTD.					



45cm 型 CS アンテナ標準性能表

No.	項 目	性 能
1	アンテナ有効開口径 [mφ]	0.45
2	アンテナ形式	オフセット型
3	受信周波数 [GHz]	12.2~12.75
4	受信偏波	直線偏波 (水平偏波又は垂直偏波)
5	アンテナ利得 [dBi]	34.0標準
6	性能指数 (G/T) [dB/K]	13.4標準
7	指 向 性	JEITA CPR-5104A 指向性カーブ (A) に適合
8	交 差 偏 波 特 性	JEITA CPR-5104A 指向性カーブ (B) に適合
9	コンバータ局部発振周波数 [GHz]	11.2
10	出力周波数 [MHz]	1000~1550
11	コンバータ総合利得 [dB]	54±6
12	雑音指数 [dB]	0.7標準
13	局部発振位相雑音 [dBc/Hz]	-52 (1kHz) 以下 -70 (5kHz) 以下 -80 (10kHz) 以下
14	出力構造	防水 F 型レセプタクル (C-15 相当)
15	電源電圧 [V]	水平偏波 : DC 13.5~16.5 垂直偏波 : DC 9.5~12.0
16	消費電流 [mA]	120以下
17	方向調整範囲 [°]	方位角 360 仰角 28~62
18	耐風速	20m/sec 以下 受信可能 (利得低下 1dB 以下) 40m/sec 以下 再調整復元可能 60m/sec 以下 非破壊
19	受風面積 [m ²]	0.19
20	風圧荷重 [N]	風速 40m/sec 264 (27kgf) 風速 60m/sec 578 (59kgf)
21	適合マスト径 [mm]	φ25~φ50
22	質 量 [kg]	1.4

11955-M00

機種名	CS-454S	承		照		作	
		認		査		成	

日本アンテナ株式会社