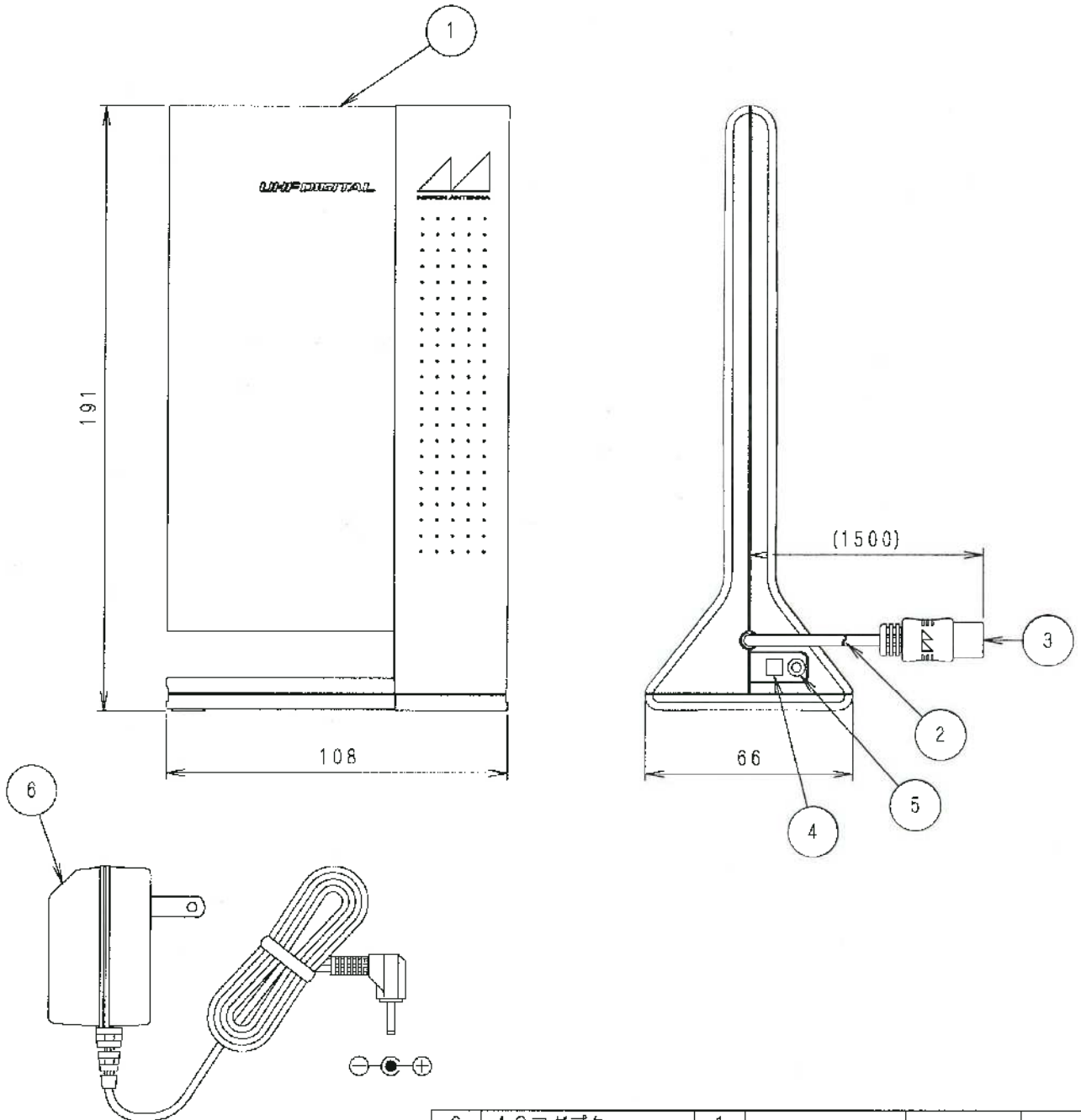


RoHS対応



標準性能表

型名	ARBL1 (W)
受信チャンネル [ch]	13~52
ブースト利得 [dB]	11~17
出力インピーダンス [Ω]	75 (F型)
電源 [V]	AC100 (50/60Hz)
消費電力 [W]	0.06 (DC3V)
質量 (重量) [kg]	0.395

質量はACアダプター-0.125kgを含みます。

6	ACアダプター	1	-	-	-
5	動作ランプ	1	LED	-	緑色
4	DCジャック	1	-	-	3V
3	出力端子	1	黄銅・合成樹脂	ニッケルめっき	ストレート型
2	出力ケーブル (2C)	1	-	-	薄灰色
1	本体	1	合成樹脂	-	白色
部番 ITEM	名 称 DESCRIPTION	個数 QUANTITY	材 質 MATERIAL	処 理 TREATMENT	備考 NOTE
尺 寸	SCALE	DESIGNED	DRAWN	INSPECTED	APPROVED
度	FREE	担 当	製 図	検 図	承認
単 位	mm	質 量	品 名		
DIM	mm	MASS	ブースター内蔵室内テレビアンテナ外觀図		
3RD ANGLE PROJECTION			名 ARBL1 (W)		
日本アンテナ株式会社			図 番		
NIPPON ANTENNA CO.,LTD.			DRAWING No. 13161-00		