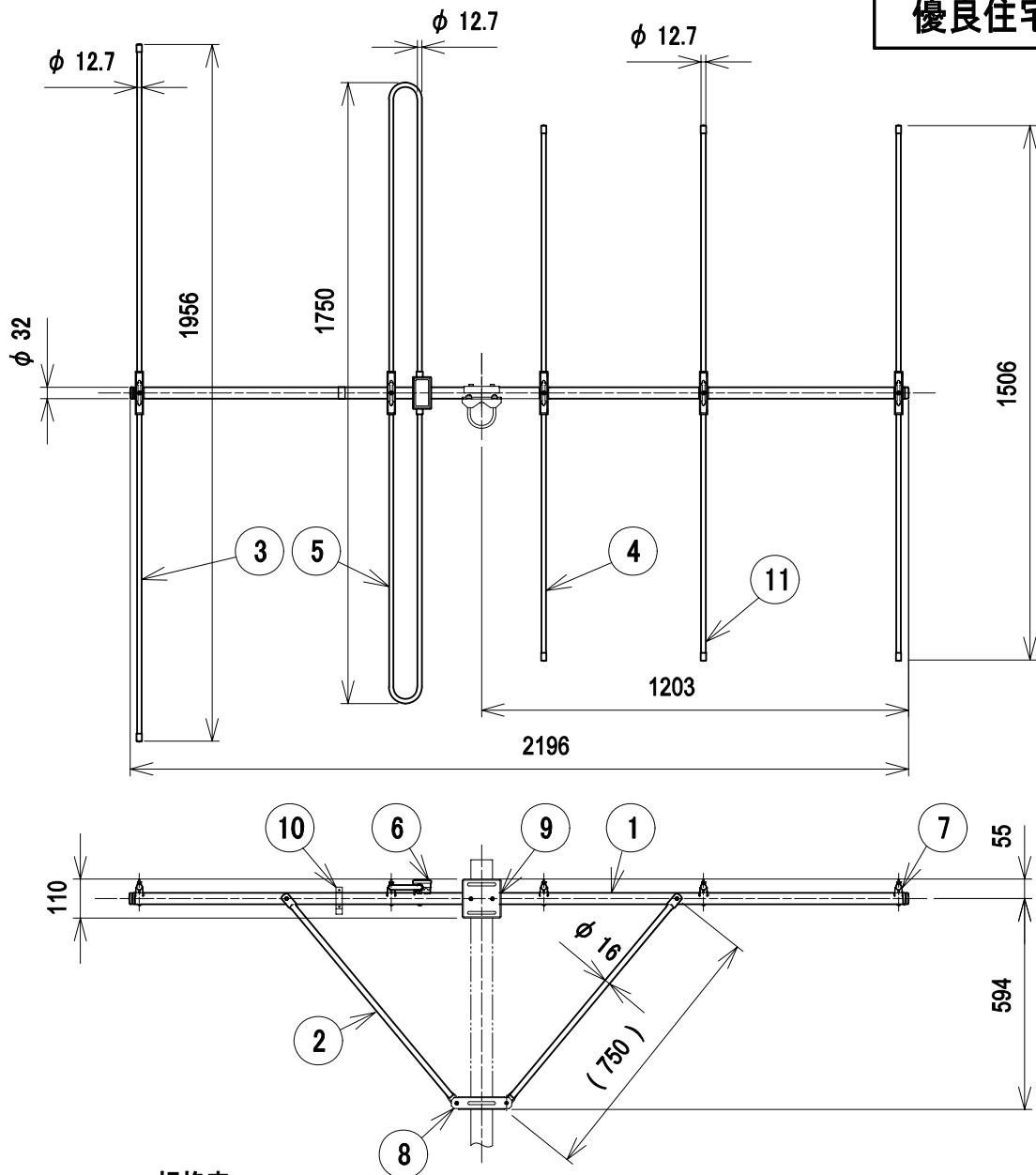


優良住宅部品



規格表

型名	KF5
受信周波数 (MHz)	76~90
チャンネル	—
素子数	5
動作利得 (dB)	4.5以上
インピーダンス (Ω)	75
電圧定在波比	2.5以下
半値幅 (°)	70以下
前後比 (dB)	9以上
受風面積 (m ²)	0.241
耐風圧 ※	風速45m/sに相当する風圧
外形寸法(長さ×幅×高さ) (mm)	2196×1956×649
質量 (kg)	4.1
適合マスト径 (mm)	φ38~60.5

※風圧が加わっている間、飛散に相当する破壊がない事

型名	KF5
BL型名(型式)	VS-FM

部番	名称	個数	材質	処理	備考
ITEM	DESCRIPTION	QUANTITY	MATERIAL	TREATMENT	NOTE
11	ビス・ボルト・あて金類	8	ステンレス	—	
10	ケーブル止金具	1	PVC	—	
9	アンテナ取付金具	1	ステンレス	樹脂デップ	
8	ステー取付金具	1	軟鋼板	溶融亜鉛メッキ	
7	素子支持物	5	軟鋼板	溶融亜鉛メッキ	
6	給電部	1	ステンレス	—	
5	放射素子	1	合成樹脂	—	IP×3対応
4	導波素子	3	アルミニウム	—	
3	反射素子	1	アルミニウム	—	
2	ステー	2	アルミニウム	—	
1	アーム	1	アルミニウム	—	

SCALE 尺 度 Free	DESIGNED 担 当 三 上	DRAWN 製 図 植 田	INSPECTED 検 査 秋 原	APPROVED 承 認 龍 澤
単位 UNIT mm	質量 MASS	品名 DESCRIPTION 地上アンテナ		
三角法 3RD ANGLE PROJECTION		名 FM受信用アンテナ		
日本アンテナ株式会社 NIPPON ANTENNA CO.,LTD.		図号 DRAWING NO. 2013603E10		