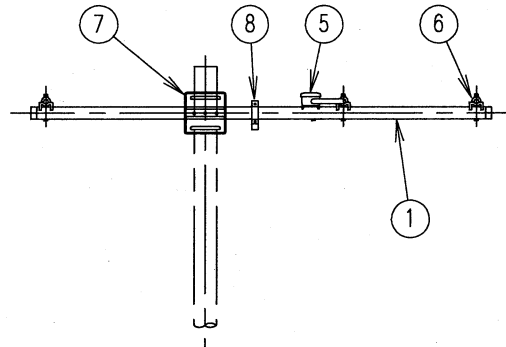
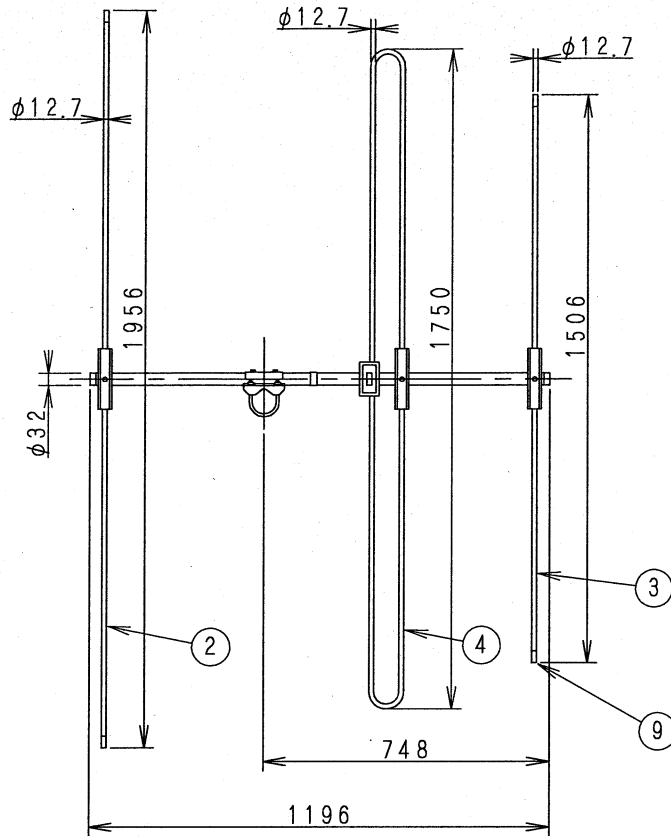


RoHS指令対応



標準性能表

型名	KF3S
素子数	3
周波数 [MHz]	76~90
チャンネル	—
インピーダンス [Ω]	75 (F型)
動作利得 [dB]	4.1~4.6
前後比 [dB]	11~13.5
電圧定在波比 (以下)	2.5
半値幅 [度]	64~68
受風面積 [m <sup>2</sup> ]	0.147
耐風圧*	風速45m/sに相当する風圧
適合マスト径 [mm]	φ38~60.5
質量 (重量) [kg]	3.6
外形寸法 (長さ×幅×高さ [mm])	1196X1956X110

\*風圧が加わっている間、飛散に相当する破壊がない事

	ビス・ボルト等金具類	—	ステンレス	—		
9	キャップ	4	PVC	—		
8	ケーブル止金具	1	ステンレス	樹脂デック		
7	アンテナ取付金具	1				
6	素子支持物	3	ステンレス	—		
5	給電部	1		合成樹脂 (ABS)	—	
4	放射素子	1				
3	導波素子	1				
2	反射素子	1				
1	アーム	1				

部番 ITEM	名 DESCRIPTION	個数 QUANTITY	材 質 MATERIAL	処 理 TREATMENT	備 考 NOTE
------------	------------------	----------------	--------------------	---------------------	----------------

SCALE	DESIGNED	DRAWN	INSPECTED	APPROVED
尺 度 Free	担 当 松岡	製 図 今野	検 図 三上	承 認 羽田

単位 DIM	質量 MASS	品 名
mm		地上波放送用FMアンテナ 外観標準性能表 (ステンレス仕様)
三角法 3RD ANGLE PROJECTION		図 番
日本アンテナ株式会社 NIPPON ANTENNA CO.,LTD.		DRAWING No. 13702-2