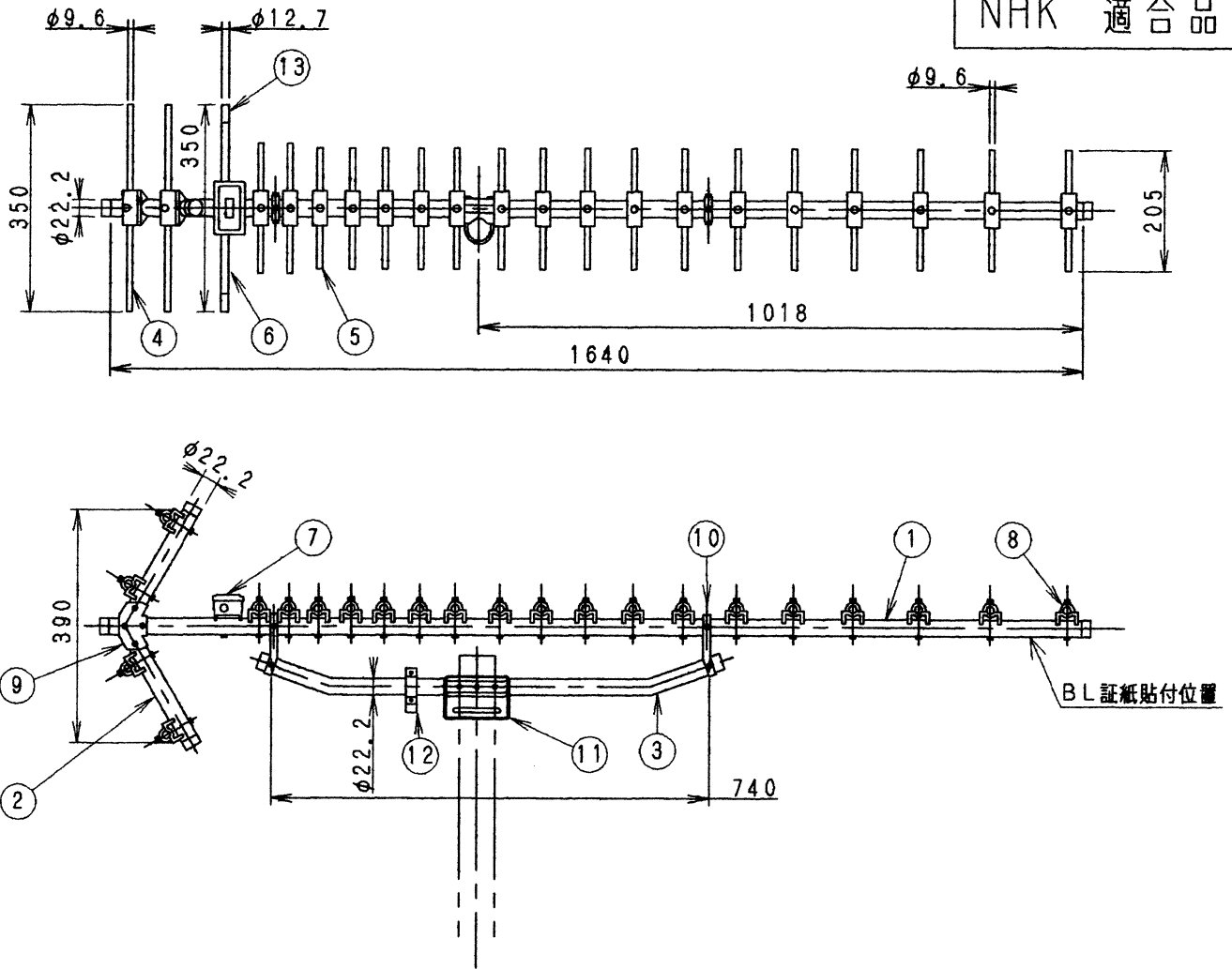


BL 認定品

NHK 適合品



規格表

型名	20KU-L
素子数	20
使用周波数 (MHz)	470~578
使用チャンネル	13~30
インピーダンス (Ω)	75
動作利得 (dB以上)	8.0
前後比 (dB以上)	15
電圧定在波比 (以下)	2.5
電力半値幅 (°以下)	50
受風面積 (m <sup>2</sup> )	0.130
耐風圧*	風速45m/sに相当する風圧
適合マスト径 (mm)	φ38~60.5
質量 (重量) (kg)	2.2
外形寸法 (長さ×幅×高さ (mm))	1640×350×390

\*風圧が加わっている間、飛散に相当する破壊がない事

型名	20KU-L
BL型名 (型式)	UL-20
NHK型名 (型式)	NH-UL20-1

部番	名称	個数	材質	処理	備考
ITEM	DESCRIPTION	QUANTITY	MATERIAL	TREATMENT	NOTE
	ビス・ボルト・あて金類	-	ステンレス アルミニウム	— 洗い	
13	防雨キャップ	2	PVC	—	
12	ケーブル止金具	1	ステンレス	樹脂デブ	
11	アンテナ取付金具	1	軟鋼板	溶融亜鉛メッキ	
10	ステー取付金具	2	アルミニウム	洗い	
9	サブアーム取付金具	1			
8	素子支持台	22	ステンレス	—	
7	給電部	1	合成樹脂	—	
6	放射素子	1	アルミニウム A6063	—	
5	導波素子	18			
4	反射素子	4			
3	ステー	1			
2	サブアーム	1			
1	アーム	1			

SCALE	DESIGNED	DRAWN	INSPECTED	APPROVED
R 度 Free	担 当	製 図	検 図	承 認
単位 DIM	質量 mm MASS	品 DESCRIPTION		
3RD ANGLE PROJECTION		地上波放送用UHFアンテナ外觀図 名 (アルミ仕様)		
日本アンテナ株式会社 NIPPON ANTENNA CO.,LTD.		図 DRAWING No. 番 14400-2		