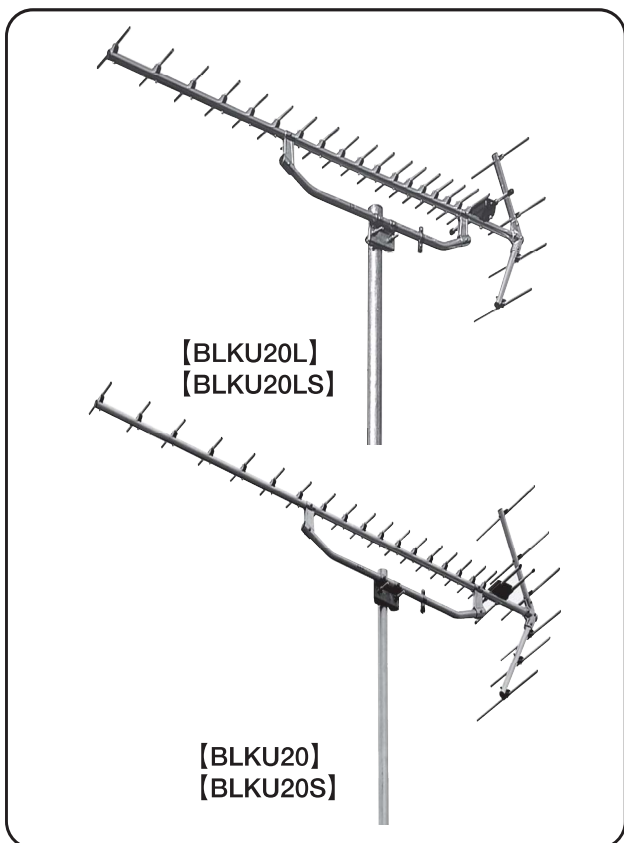


日本アンテナ

取扱説明書

このたびは日本アンテナ製品をお買い上げいただきまして、ありがとうございます。

- ご使用前にこの取扱説明書と施工説明書をよくお読みください。
- お読みになった後は、いつでも見られるところに必ず保存してください。



優良住宅部品

テレビ共同受信機器 UHFアンテナ



優良住宅部品 (BL部品) とは一般財団法人ベターリビングが優良住宅部品認定制度によって、品質、性能、アフターサービスなどに優れた住宅部品を厳重な審査に基づき認定した住宅部品です。さらに保証責任保険と賠償責任保険が制度化されていますので、安心してご利用できます。

アンテナの特長

- 本器にはアルミニウム型と耐久性に優れたステンレス型があり、受信チャンネル別に低域用、全帯域用の2タイプありますので、受信地域や受信システムに応じてご使用いただけます。
- 給電部は強靱で高周波特性の優れた合成樹脂を採用。耐候性、耐衝撃性に優れています。
- コーナー型反射器により半値幅、前後比を改善し、動作利得や電圧定在波比なども優れ、共同受信アンテナとして最適です。
- 強固なマスト取付金具を備え、アンテナをバランスよく支持していますので、安定した設置ができます。

取扱上の注意

アンテナを屋根上などに設置する場合は、強度上の安全性確保のため、専門の技術者または、専門業者にご依頼ください。

メンテナンス

いつでも美しいテレビ映像をお楽しみいただくために、年に1回は専門業者に保守・点検をご依頼ください。

性能規格

品名	UHF低域用20素子 (13~34ch)		UHF全帯域用20素子 (13~52ch)	
	BLKU20L/BLKU20LS		BLKU20/BLKU20S	
素子数	20			
使用周波数 (MHz)	470~602		470~578	578~710
使用チャンネル	13~34		13~52	
インピーダンス (Ω)	75 F型 (C15形)			
動作利得 (dB以上)	9.0		8.0	9.0
前後比 (dB以上)	15			
電圧定在波比 (以下)	2.5			
半値幅 (度以下)	50		55	50
受風面積 (㎡)	0.134		0.148	
耐風圧	風速45 (60) m/secに相当する風圧 (風圧が加わっている間、飛散に相当する破壊がないこと)			
適合マスト径 (mm)	直径38~60.5			
外形寸法 (mm)	395×356×1645		520×356×1850	
質量 (kg)	2.2 (3.3)		2.4 (3.7)	
備考	質量、耐風速 () 内の数値はステンレス仕様の値です			

安全上の注意

この「安全上の注意」、「取扱説明書」および製品への表示では、製品を安全に正しくお使いいただき、お使いになるかたや他の人への危害や財産への損害を未然に防止するために、いろいろな絵表示をしています。その表示と意味は次のようになっています。内容をよく理解してから本文をお読みください。

〔表示説明〕	 警告	この表示を無視して、誤った取扱いをすると、人が死亡または重傷を負う可能性が想定される内容を示しています。	〔図記号例〕		「○」は禁止の行為である内容を告げるものです。図記号の中や近くに具体的な禁止内容を示しています。
	 注意	この表示を無視して、誤った取扱いをすると、人が傷害を負う可能性が想定される内容および物的損害の発生が想定される内容を示しています。			「●」は強制の行為や指示する内容を告げるものです。図記号の中や近くに具体的な指示内容を示しています。
					「△」は注意(注意・警告を含む)する内容を告げるものです。図記号の中や近くに具体的な注意内容を示しています。

警告

●組立や取付のねじやボルトは締付力(トルク)に指定がある場合はその力(トルク)で締付、固定してください。落ちたり、倒れたりして、けがの原因となります。



●雷が鳴りだしたら、アンテナやケーブルには触れないでください。感電の原因となります。



注意

●台風の後や積雪の後などは、アンテナや取付金具に緩みや異常が生じることがあります。そのままにすると破損したりして、けがの原因になることがあります。点検は、専門の技術者または専門業者にご相談してください。



●アンテナや取付金具などに洗濯物や他のものを掛けたりしないでください。倒れたり、破損したりして、けがの原因となります。



●マンションやアパートなどによっては、取付けに規制のあるところがあります。管理組合や管理事務所、自治会などに必ずご確認のうえ、取付けてください。



製品の保証

この製品の保証期間は、商品お引き渡しの日から3年間です。保証期間内に取扱説明書・施工説明書の記載事項に従った正常な使用状況で故障した場合、ご購入店または最寄りの弊社支店・営業所・出張所にお問い合わせください。

免責事項

下記の場合は保証期間内でも有償修理となります。



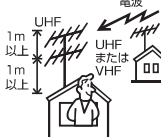
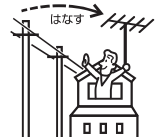




- ①住宅、事務所、学校、病院、ホテルまたは旅館以外で使用した場合の不具合。
- ②ユーザーが適切な使用、維持管理を行わなかったことに起因する不具合。
- ③メーカーが定める施工説明書等を逸脱した施工に起因する不具合。
- ④メーカーが認めた者以外の者による住宅部品の設置後の移動・分解などに起因する不具合。
- ⑤建築躯体の変形など、住宅部品本体以外の不具合に起因する当該住宅部品の不具合、塗装の色あせなどの経年変化または使用に伴う摩耗などにより生じる外観上の現象。
- ⑥海岸付近、温泉地などの地域における腐食性の空気環境に起因する不具合。
- ⑦ねずみ、昆虫などの動物の行為に起因する不具合。
- ⑧火災・爆発事故・落雷・地震・噴火・洪水・津波など天変地異または戦争・暴動など破壊行為による不具合。
- ⑨消耗部品の消耗に起因する不具合。
- ⑩電気の供給トラブルなどに起因する不具合。

施工説明書

- 当社の定める施工説明を逸脱しない方法で据付工事を行い不具合(瑕疵)が生じ、施工者が無償修理や損害賠償を行った場合、BLマーク証紙の貼付(又は刻印等)がされている部品については、一般財団法人ベターリビングのBL保険制度に基づき保険金が支給されます。
- BLマーク証紙の貼付(又は刻印等)がされている部品については、万一、当社又は設置工事施工者による瑕疵保証責任等が行えない場合、これに代わる措置が同財団から受けられます。
- BL保険制度については、同財団のホームページ(<http://www.cbl.or.jp/>)をご覧ください。なお、BL保険制度に関する質問は同財団(TEL03-5211-0680)でもお受け致します。

設置上のご注意

下記の注意事項をお守りください。

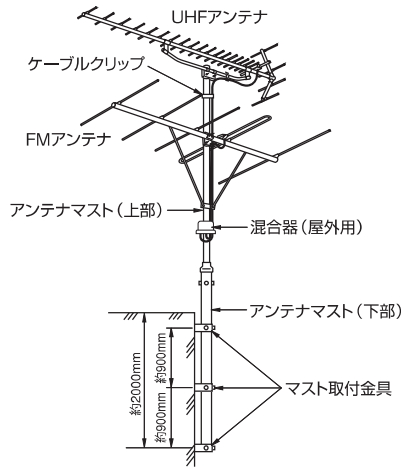
							
建物や樹木などの陰はさけ、見通しのよい場所を選んでください。	交通量の多い道路、ネオン、高圧線などからできるだけ離してください。	他のアンテナとのキョリはできるだけ離してください。	電灯線に触れないようにできるだけ離してください。	アンテナ設置の際、アンテナ素子などでケガをしないよう十分に注意してください。	アンテナは良好な画像が得られる場所、方向、高さを選んでください。	アンテナを設置する場合は、安全のためにしっかりと足場を確保した上で作業してください。	同軸ケーブルは、トイや屋根などに触れないようにしてください。

用意する工具およびテープ類

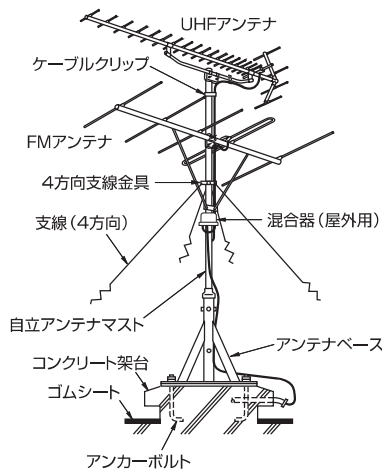
- プラスドライバー(大)
- モンキーレンチまたはスパナ
- はさみ
- ナイフまたはカッター
- トルクレンチ
- 圧着ペンチ
- ペンチ
- ニッパー
- 自己融着テープ
- ビニールテープなど

設置完成例

屋上設置例



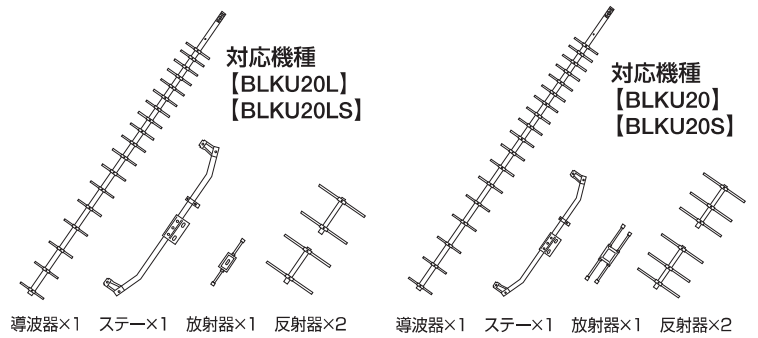
自立設置例



構成部品

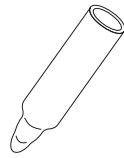
下記の部品で構成されています。開封時に欠落部品がないかをご確認ください。

アンテナ本体一式



付属品

●防水キャップ×1



マスト取付用部品

十字すりわり付なべ小ねじ (M5×35) ×4
ばね座金 (M5) ×4
六角ナット (M5) ×4

Uボルト (M8) ×1
ばね座金 (M8) ×2
六角ナット (M8) ×4

組立方法

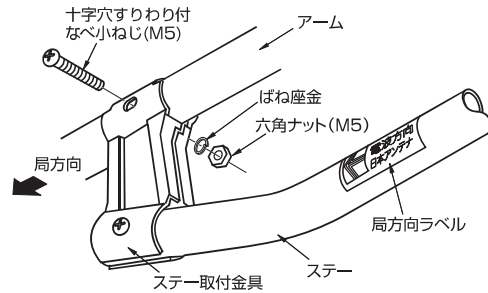
①～③の手順で組立ててください。

ねじ、六角ナットの締付トルク

M5	2.0～2.5N・m (20～25kgf・cm)
M6	2.9～3.4N・m (30～35kgf・cm)
M8	12.7～13.1N・m (130～134kgf・cm)

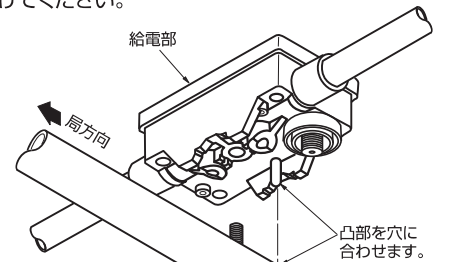
①ステーの組立

ステーの取付金具の十字穴すりわり付なべ小ねじを緩め、ステー取付金具をアームに図のように挟み込みます。その際、ステーの局方向ラベルに向きを合わせてください。
次に付属の十字穴すりわり付なべ小ねじをステー取付金具、アーム、ばね座金の順に挿入し、六角ナットを所定のトルクで締付けてください。

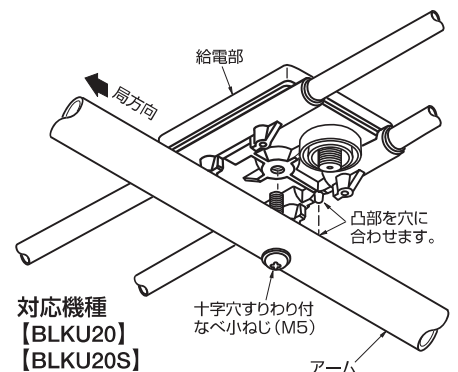


②放射器の組立

給電部の凸部をアームの穴に合わせ、十字穴すりわり付なべ小ねじを「ねじ締付トルク」で締め付けてください。

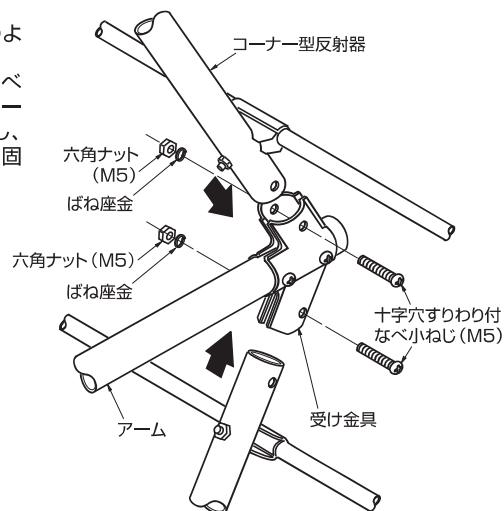


対応機種
[BLKU20L]
[BLKU20LS]



③コーナー型反射器の組立

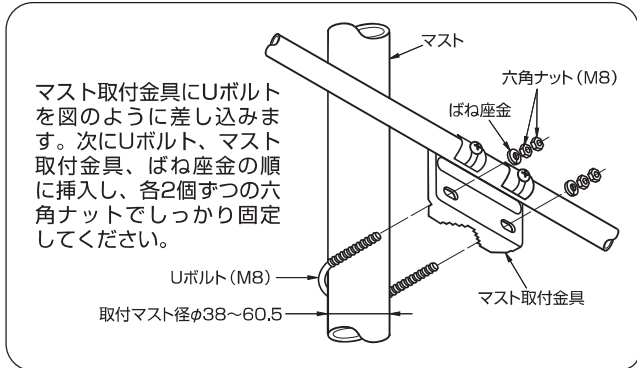
上下のコーナー型反射器を図のようにアームに差し込みます。
次に付属の十字穴すりわり付なべ小ねじ(M5)を受け金具、コーナー型反射器、ばね座金の順に挿入し、六角ナットを所定の締付トルクで固定してください。



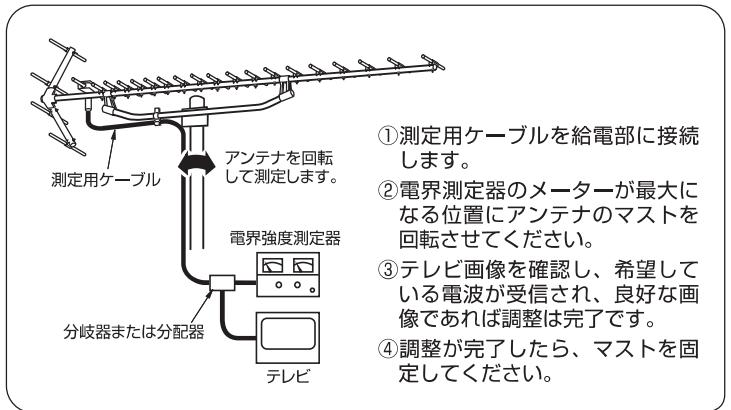
取付方法

①～⑤の手順で取付けてください。

① マストへの取付



② アンテナの調整方法

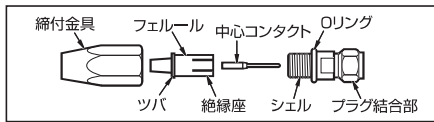


③ 同軸ケーブルの加工とコネクタの取付

同軸ケーブル (S-7C-FB) に弊社製F型防水接栓を取付ける場合の加工例 (ケーブル、接栓共に別売品)

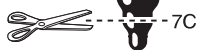
F型防水接栓の構造

(単位: mm)



① 同軸ケーブルの太さに合わせて防水キャップをカットします。

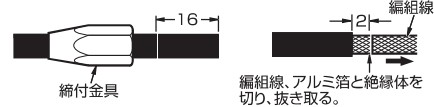
ハサミなどで切り取ります。



② あらかじめ防水キャップと縮付金具をケーブルに通しておきます。



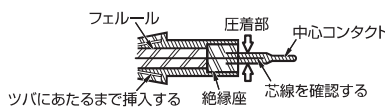
③ 外被をナイフなどで取り除き、編組線、アルミ箔と絶縁体を指定寸法に切り取ってください。



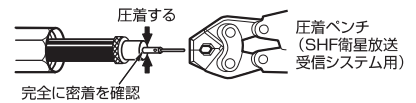
④ 編組線を折り返します。



⑤ フェールを編組線とアルミ箔の間にさし込み、次に中心コンタクトを芯線に取付けます。できるだけ絶縁座に近づけて端子を圧着してください。



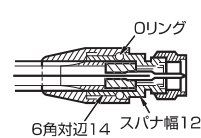
⑥ 圧着ベンチで芯線と中心コンタクトを固定します。



⑦ モンキーレンチまたはスパナでシェルを締めつけます。



⑧ オリングがかかっていることを確認します。



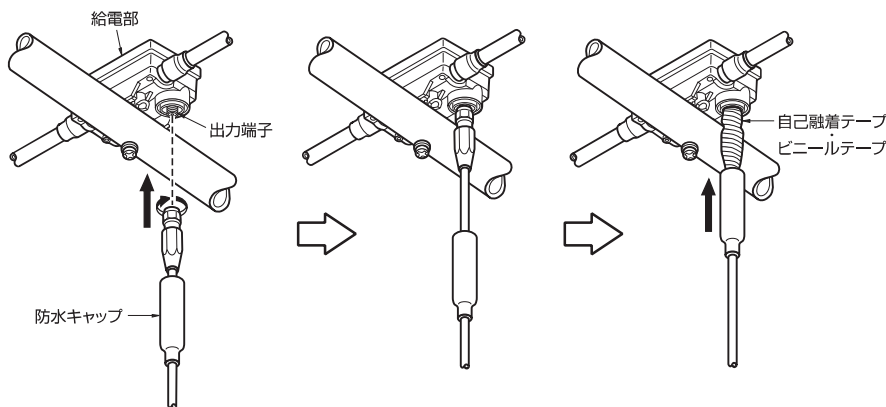
注意

屋外に設置する場合は、屋外用の防水接栓を使用してください。また同軸ケーブルは、衛星対応ケーブルをご使用ください。

④ 給電部への同軸ケーブル取付と防水処理方法

同軸ケーブルを給電部の出力端子に接続し、スパナなどを用いて締付けます。このときの接栓の締付トルクの目安は約2.0N・m (20kgf・cm) です。締付け後、防水キャップを奥に突き当たるまで、しっかり挿入して完了です。

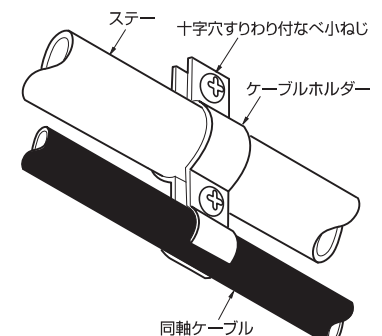
また、塩害地、雨の多い地域では、雨水の浸入を防ぎ、性能を維持するため、防水キャップを取付ける前に別売の自己融着テープを巻き、さらにビニールテープを巻きつけた後、防水キャップを取付けることをおすすめします。



⑤ ケーブルホルダーの使用方法

ケーブルホルダーの十字穴すりわり付なべ小ねじ2本をゆるめ、図のように同軸ケーブルを挟み、しっかり締付けてください。

※ねじの締付トルクの基準
1.0～1.5N・m (10～15kgf・cm)



お客様窓口

0570-091039

ご利用時間 9:00～12:00 13:00～17:30 (土・日・祝祭日・弊社休業日を除く)

ナビダイヤルが利用できない場合は ☎(03)3893-5243

日本アンテナ株式会社

本社 / 〒116-8561 東京都荒川区西尾久7-49-8 ☎(03)3893-5221 (大代)

ホームページアドレス http://www.nippon-antenna.co.jp/

※製品改良のため、仕様、外観の一部を予告なく変更することがあります。

5103715 平成25年9月