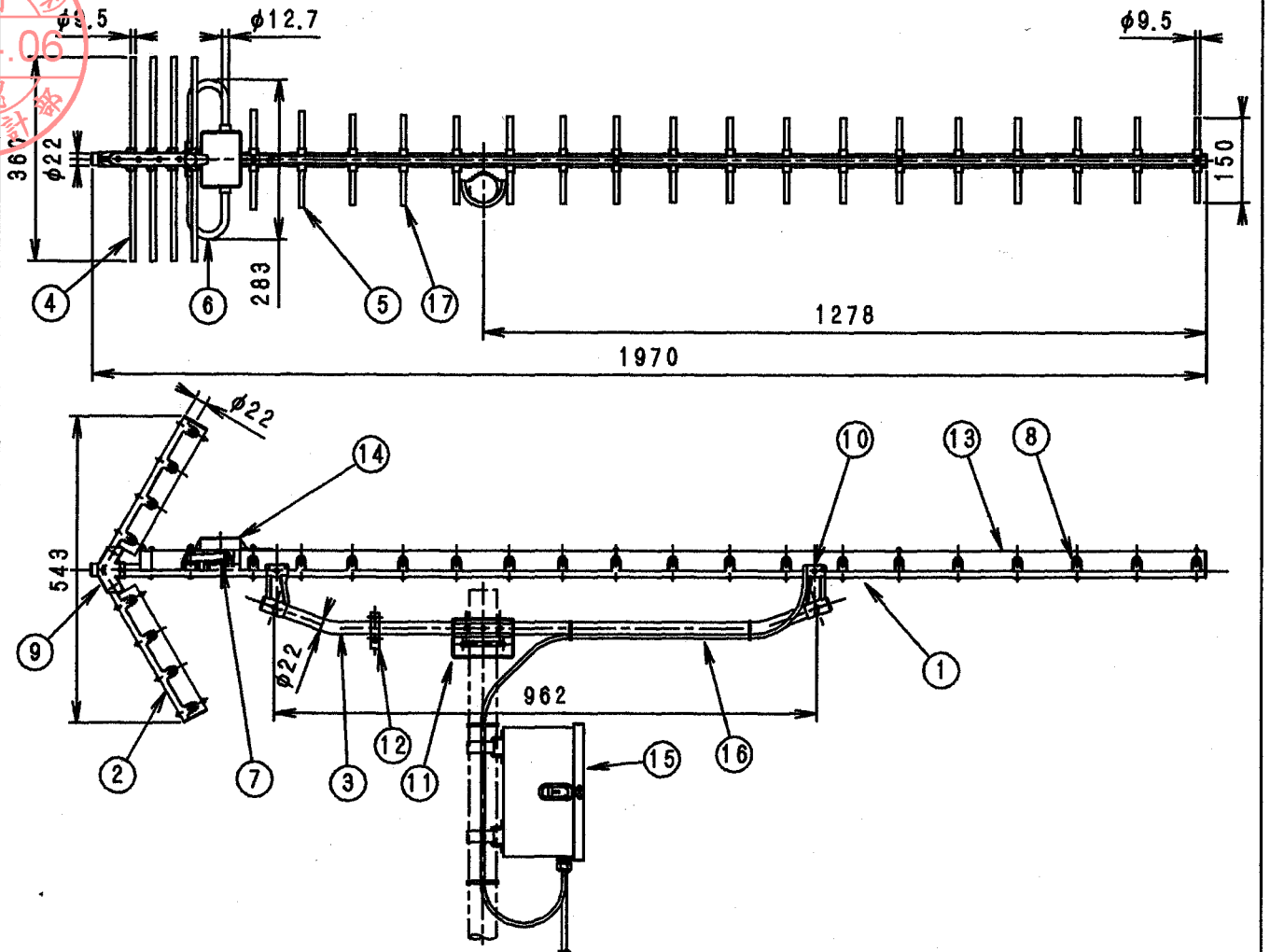


図面を実測しない事

DO NOT SCALE DRAWING



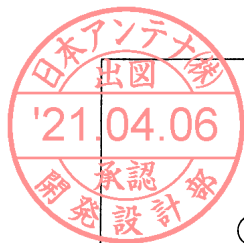
規格表

型名	20HU-AW		
素子数	20		
使用周波数 (MHz)	470~578	578~862	862~770
使用チャンネル	13~30	31~44	45~62
インピーダンス (Ω)	75		
動作利得 (dB以上)	6.5	8.5	9.0
前後比 (dB以上)	15		
電圧定在波比 (以下)	2.5		
電力半値幅 (°以下)	55	50	50
受風面積 (m ²)	0.215		
耐風圧 ^{※1}	風速45m/sに相当する風圧		
適合マスト径 (mm)	φ38~60.5		
質量 (重量) (kg)	4.2 ^{※2}		
外形寸法 (長さ×幅×高さ (mm))	1970×360×543		

※1 風圧が加わっている間、飛散に相当する破壊がない事
 ※2 アンテナ本体のみの質量を表記

部番	名称	個数	材質	処理	備考			
ITEM	DESCRIPTION	QUANTITY	MATERIAL	TREATMENT	NOTE			
	ビス・ボルト・あて金類	-	ステンレス アルミニウム	— 洗い				
17	キャップ	52	合成樹脂	—				
16	電源ケーブル	1	銅線	合成樹脂				
15	電源	1	—	—				
14	給電部カバー	1	合成樹脂	—				
13	アームカバー	6	ステンレス	—				
12	ケーブル止金具	1	ステンレス	樹脂デンプ				
11	アンテナ取付金具	1	軟鋼板	溶融鉛メッキ				
10	ステー取付金具	2	アルミニウム	—				
9	サブアーム取付金具	1						
8	素子支持台	27						
7	給電部	1				合成樹脂	—	
6	放射素子	1						
5	導波素子	18						
4	反射素子	8						
3	ステー	1						
2	サブアーム	1						
1	アーム	1						

SCALE	DESIGNED	DRAWN	INSPECTED	APPROVED
尺	担当	製	検	承認
度	Free	手計	手計	手計
単位	質量	品 DESCRIPTION		
DIM	mm	20HU-AW		
3RD ANGLE PROJECTION		名		
日本アンテナ株式会社		図 DRAWING No.		
NIPPON ANTENNA CO.,LTD.		番 14453-H00		



融雪装置付20素子共聴UHFアンテナ性能表

○アンテナ部

No.	項 目	性 能		
1	素 子 数	20		
2	使用周波数[MHz]	470~578	578~662	662~770
3	使用チャンネル[ch]	13~30	31~44	45~62
4	インピーダンス[Ω]	75		
5	動作利得[dB以上]	6.5	8.5	9.0
6	前後比[dB以上]	15		
7	電圧定在波比[以下]	2.5		
8	電力半値幅[°以下]	55	50	50
9	受風面積[m ²]	0.215		
10	耐風圧* ¹	風速45m/sに相当する風圧		
11	適合マスト径[mm]	38~60.5		
12	質量(重量)[kg]	4.2* ²		
13	外形寸法(長さ×幅×高さ)[mm]	1970×360×543		

※1 風圧が加わっている間、飛散に相当する破壊がない事

※2 アンテナ本体のみの質量を表記

○電源部

No.	項 目	性 能		
1	1次電圧[V]	AC100V 50/60Hz		
2	2次電圧[V]	AC 29~31.5		
3	2次電流[A]	8 (最大)		
4	質量(重量)[kg]	6.0		
5	外形寸法(長さ×幅×高さ)[mm]	144×166×245(突起物含まず)		

○ヒータ部

No.	項 目	性 能		
1	融雪作動温度範囲[°C以下]	8		
2	電 力[W]	150		
3	融雪ヒータ使用気象条件*	風速: 10m/sec以下 降雪量: 8cm/h以下		

※本融雪装置は気象条件によって十分に融雪出来ない場合があります。

14453-M00

機 種 名	20HU-AW	承 認		照 査		作 成	
-------	---------	--------	--	--------	--	--------	--

日本アンテナ株式会社