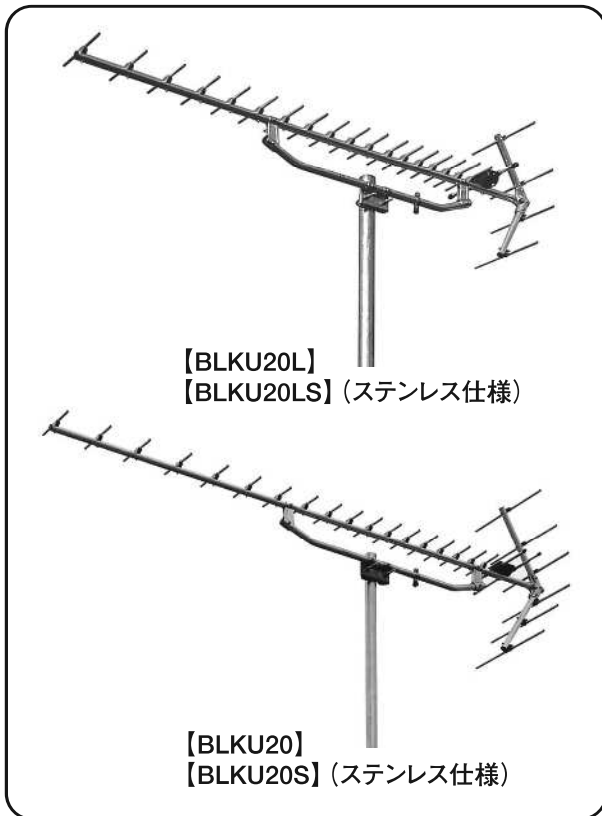


日本アンテナ 取扱説明書

このたびは日本アンテナ製品をお買い上げいただきまして、ありがとうございます。

- ご使用前にこの取扱説明書と施工説明書をよくお読みください。
- お読みになった後は、いつでも見られるところに必ず保管してください。



優良住宅部品

テレビ共同受信機器 UHFアンテナ



BL部品とは
一般財団法人ベターリビングが優良住宅部品認定制度によって、品質、性能、アフターサービスなどに優れた住宅部品を基準に基づき評価し認定した住宅部品です。BL部品にはさらに保証責任保険と賠償責任保険が付保されていますので、安心してご利用できます。

アンテナの特長

- 本製品にはアルミニウム型と耐久性に優れたステンレス型があり、受信チャンネル別に低域用、全帯域用の2タイプありますので、受信地域や受信システムに応じてご使用いただけます。
- 給電部は強靱で高周波特性の優れた合成樹脂を採用。耐候性、耐衝撃性に優れています。
- コーナー型反射器により半値幅、前後比を改善し、動作利得や電圧定在波比なども優れ、共同受信アンテナとして最適です。
- 強固なマスト取付金具を備え、アンテナをバランスよく支持していますので、安定した設置ができます。

取扱上の注意

アンテナを屋根上などに設置する場合は、強度上の安全性確保のため、専門の技術者または、専門業者にご依頼ください。

メンテナンス


いつまでも美しい映像をお楽しみいただくために、1年に1回は専門業者に受信状態、ケーブル接続、ボルト・ナット、ねじの取付状態の点検や増し締めなどの保守をご依頼ください。

性能規格

品名	UHF低域用20素子(13~34ch)	UHF全帯域用20素子(13~52ch)	
型名	BLKU20L/BLKU20LS	BLKU20/BLKU20S	
素子数	20		
使用周波数(MHz)	470~602	470~578	578~710
使用チャンネル	13~34	13~52	
インピーダンス(Ω)	75 F型(C15形)		
動作利得(dB以上)	9.0	8.0	9.0
前後比(dB以上)	15		
電圧定在波比(以下)	2.5		
半値幅(度以下)	50	55	50
受風面積(m ²)	0.134	0.148	
耐風圧	風速45(60)m/sに相当する風圧(風圧が加わっている間、飛散に相当する破壊がないこと)		
適合マスト径(mm)	直径38~60.5		
外形寸法(mm)	395×356×1645	520×356×1850	
質量(kg)	2.2(3.3)	2.4(3.7)	
備考	質量、耐風圧()内の数値はステンレス仕様の値です		

安全上のご注意

この「安全上の注意」、「取扱説明書」および製品への表示では、製品を安全に正しくお使いいただき、お使いになるかたや他の人への危害や財産への損害を未然に防止するために、いろいろな絵表示をしています。その表示と意味は次のようになっています。内容をよく理解してから本文をお読みください。

〔表示説明〕	 警告	この表示を無視して、誤った取扱いをすると、人が死亡または重傷を負う可能性が想定される内容を示しています。	〔図記号例〕	 「○」は禁止の行為である内容を告げるものです。図記号の中や近くに具体的な禁止内容を示しています。
	 注意	この表示を無視して、誤った取扱いをすると、人が傷害を負う可能性が想定される内容および物的損害の発生が想定される内容を示しています。		 「●」は強制の行為や指示する内容を告げるものです。図記号の中や近くに具体的な指示内容を示しています。
				 「△」は注意（注意・警告を含む）する内容を告げるものです。図記号の中や近くに具体的な注意内容を示しています。

警告

●組立や取付のねじやボルトは締付力（トルク）に指定がある場合はその力（トルク）で締付、固定してください。落ちたり、倒れたりして、けがの原因となります。



●雷が鳴りだしたら、アンテナやケーブルには触れないでください。感電の原因となります。



注意

●台風の後や積雪の後などは、アンテナや取付金具に緩みや異常が生じることがあります。そのままにすると破損したりして、けがの原因になることがあります。点検は、専門の技術者または専門業者にご相談してください。



●アンテナや取付金具などに洗濯物や他のものを掛けたりしないでください。倒れたり、破損したりして、けがの原因となることがあります。



●マンションやアパートなどによっては、取付けに規制のあるところがあります。管理組合や管理事務所、自治会などに必ず確認のうえ、取付けてください。



製品の保証

この製品の保証期間は、商品お引き渡しの日から3年間です。保証期間内に取扱説明書・施工説明書の記載事項に従った正常な使用状態で故障した場合、ご購入店または最寄りの弊社支店・営業所・出張所にお問い合わせください。

免責事項

下記の場合は保証期間内でも有償修理となります。


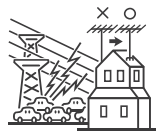
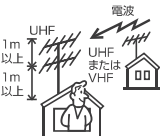
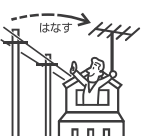




- 住宅、事務所、学校、病院、ホテルまたは旅館以外で使用した場合の不具合。
- ユーザーが適切な使用、維持管理を行わなかったことに起因する不具合。
- メーカーが定める施工説明書等を逸脱した施工に起因する不具合。
- メーカーが認めた者以外の者による住宅部品の設置後の移動・分解などに起因する不具合。
- 建築躯体の変形など、住宅部品本体以外の不具合に起因する当該住宅部品の不具合、塗装の色あせなどの経年変化または使用に伴う摩耗などにより生じる外観上の現象。
- 海岸付近、温泉地などの地域における腐食性の空気環境に起因する不具合。
- ねずみ、昆虫などの動物の行為に起因する不具合。
- 火災・爆発事故・落雷・地震・噴火・洪水・津波など天変地異または戦争・暴動など破壊行為による不具合。
- 消耗部品の消耗に起因する不具合。
- 電気の供給トラブルなどに起因する不具合。

施工説明書

- 当社の定める施工説明を逸脱しない方法で据付工事を行い不具合（瑕疵）が生じ、施工者が無償修理や損害賠償を行った場合、BLマーク証紙の貼付（又は刻印等）がされている部品については、一般財団法人ベターリビングのBL保険制度に基づき保険金が支給されます。
- BLマーク証紙の貼付（又は刻印等）がされている部品については、万一、当社又は設置工事施工者が瑕疵保証責任等の責務を果たすことができなかった場合、これに代わる措置が同財団から受けられます。
- BL保険制度については、同財団のホームページ（<http://www.cbl.or.jp/>）をご覧ください。なお、BL保険制度に関する質問は、同財団（TEL03-5211-0680）でもお受け致します。

設置上のご注意

下記の注意事項をお守りください。

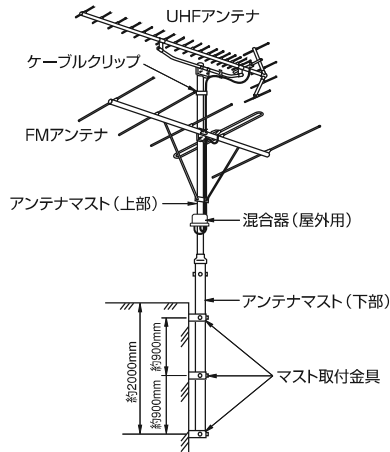
 <p>建物や樹木などの陰はさげ、見通しのよい場所を選んでください。</p>	 <p>交通量の多い道路、ネオン、高圧線などからできるだけ離してください。</p>	 <p>他のアンテナとの干渉はできるだけ離してください。</p>	 <p>電灯線に触れないようにできるだけ離してください。</p>	 <p>アンテナ設置の際、アンテナ素子などでケガをしないよう十分に注意してください。</p>	 <p>アンテナは良好な画像が得られる場所、方向、高さを選んでください。</p>	 <p>アンテナを設置する場合は、安全のためにしっかりと足場を確保した上で作業してください。</p>	 <p>同軸ケーブルは、トイや屋根などに触れないようにしてください。</p>
---	--	---	---	---	---	---	---

用意する工具およびテープ類

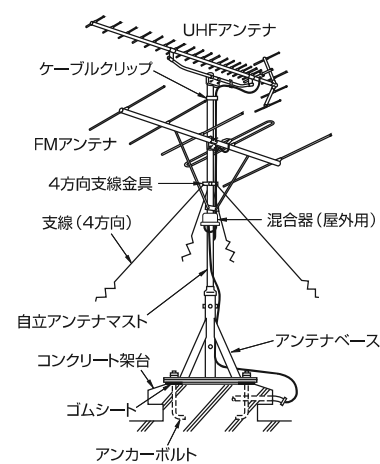
- プラスドライバー（大） ●モンキーレンチまたはスパナ ●はさみ ●ナイフまたはカッター ●トルクレンチ
- 圧着ペンチ ●ペンチ ●ニッパー ●必要に応じて自己融着テープ、ビニールテープなど

設置完成例

屋上設置例



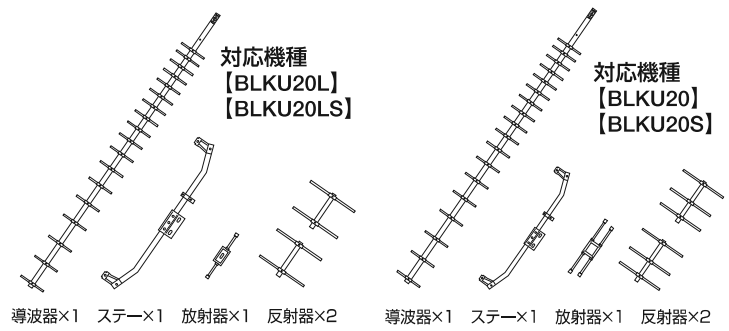
自立設置例



構成部品

下記の部品で構成されています。開封時に欠落部品がないかをご確認ください。

アンテナ本体一式

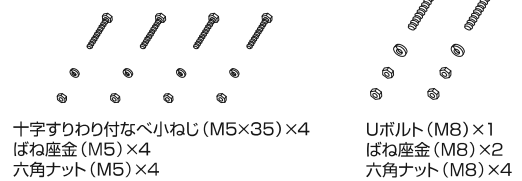


付属品

●防水キャップ×1



マスト取付用部品



組立方法

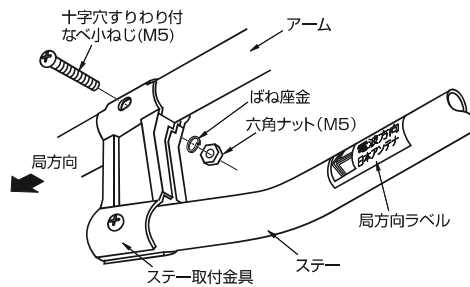
①～③の手順で組立ててください。

ねじ、六角ナットの締付トルク

M5	2.0～2.5N・m (20～25kgf・cm)
M6	2.9～3.4N・m (30～35kgf・cm)
M8	12.7～13.1N・m (130～134kgf・cm)

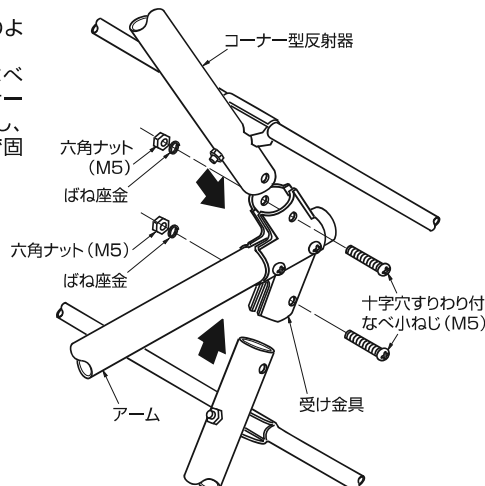
①ステーの組立

ステーの取付金具の十字穴すりわり付なべ小ねじを緩め、ステー取付金具をアームに図のように挟み込みます。その際、ステーの局方向ラベルに向きを合わせてください。次に付属の十字穴すりわり付なべ小ねじをステー取付金具、アーム、ばね座金の順に挿入し、六角ナットを所定のトルクで締付けてください。



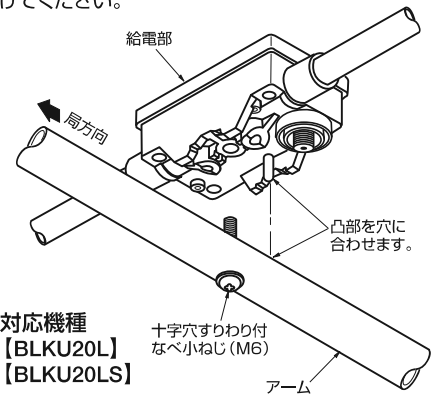
③コーナー型反射器の組立

上下のコーナー型反射器を図のようにアームに差し込みます。次に付属の十字穴すりわり付なべ小ねじ(M5)を受け金具、コーナー型反射器、ばね座金の順に挿入し、六角ナットを所定の締付トルクで固定してください。

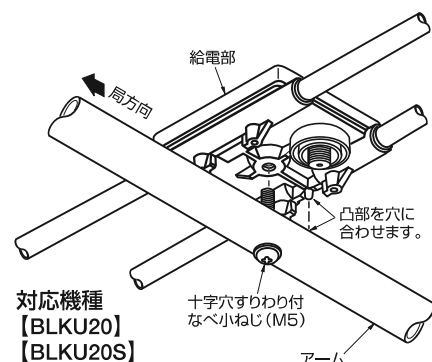


②放射器の組立

給電部の凸部をアームの穴に合わせ、十字穴すりわり付なべ小ねじを「ねじ締付トルク」で締め付けてください。



対応機種
【BLKU20L】
【BLKU20LS】



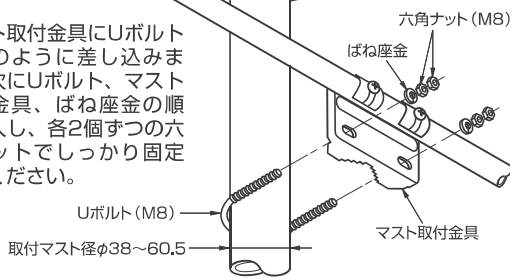
対応機種
【BLKU20】
【BLKU20S】

取付方法

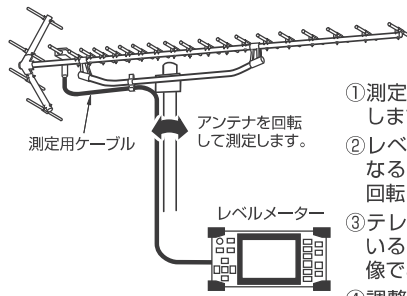
①～⑤の手順で取付けてください。

① マストへの取付

マスト取付金具にUボルトを図のように差し込みます。次にUボルト、マスト取付金具、ばね座金の順に挿入し、各2個ずつの六角ナットでしっかり固定してください。



② アンテナの調整方法



- ①測定用ケーブルを給電部に接続します。
- ②レベルメーターの表示が最大になる位置にアンテナのマストを回転させてください。
- ③テレビ画像を確認し、希望している電波が受信され、良好な画像であれば調整は完了です。
- ④調整が完了したら、マストを固定してください。

③ 同軸ケーブルの加工と接栓の取付

- 同軸ケーブルは5C以上のJIS規格品をおすすめします。
- F型接栓は同軸ケーブルに適したものをご使用ください。
- 7C以上は、ピン付のF型接栓(別売品)か防水接栓(市販品)を必ずご使用ください。

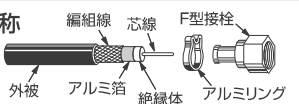
- ※7C以上の同軸ケーブルは芯線が太いため、F型端子へ直に挿入することができません。
- ※ピン付F型接栓、防水接栓へのケーブル加工は、接栓に指定された寸法でおこなってください。
- ※7C以上の接栓加工では、防水キャップを先に同軸ケーブルに通してください。(5Cは、接栓加工した後でも防水キャップを通すことができます。)

同軸ケーブル(S-5C-FB)に弊社F型接栓(ピンなし)を取付ける場合の加工例(ケーブル、接栓共に別売品)

◆用意するもの

カッターまたはナイフ、ハサミまたはニッパー、ペンチ。

■各部の名称



防水キャップは先に同軸ケーブルに通してください。



- ①カッター、ナイフなどで点線の部分をカットします。(深さ1mm程度)



- ②外被をむき、アルミリングを通しておきます。



- ③外被から2mm程度はなして編組線をていねいに切り落としてください。



- ④編組線をめくりあげます。



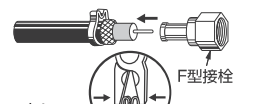
- ⑤編組線から3mmはなして絶縁体とアルミ箔を同時に切り、抜きとります。



ポイント

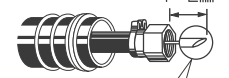
- 絶縁体をカットするときは芯線をキズつけないように注意し、芯線が編組線とアルミ箔に接触していないかをご確認ください。
- 芯線に付着物がなくを確認し、付着物がある場合は、きれいにとってください。

- ⑥F型接栓をアルミ箔と編組線の間に挿入し、アルミリングをペンチなどでつまんでしっかりつづけてください。



- ⑦芯線の先端は1～2mm出し、斜めにカットしてください。

芯線が長いと接続端子を破損させる場合があります。

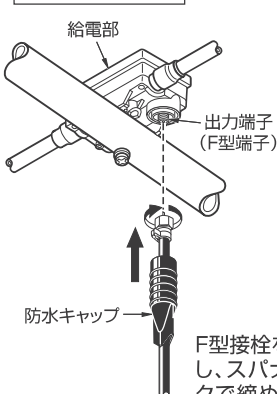


芯線は斜めにカットすると挿入しやすい

注意 加工の際、切りくずの扱いや工具の使用には十分注意してください。思わぬケガの原因となります。

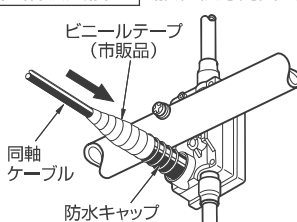
④ 給電部への同軸ケーブル取付と防水処理方法

水平偏波受信時



図は【BLKU20L】

垂直偏波受信時 (接栓横方向出し)



防水キャップの上から同軸ケーブルにかけてビニールテープ(市販品)を巻いて防水処理をしてください。

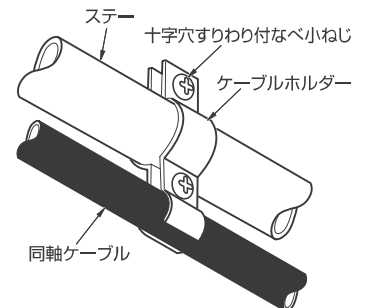
●F型接栓の締め付トルク

2.0N・m (20kgf・cm)

⑤ ケーブルホルダーの使用方法

ケーブルホルダーの十字穴すりわり付なべ小ねじ2本をゆるめ、図のように同軸ケーブルを挟み、しっかり締めてください。

※ねじの締め付トルクの基準
1.0～1.5N・m (10～15kgf・cm)



お客様窓口



0570-091039

ご利用時間 9:00～12:00 13:00～17:30
(土・日祝祭日・弊社休業日を除く)

ナビダイヤルが利用できない場合は ☎(03)3893-5243

日本アンテナ株式会社

本社/〒116-8561 東京都荒川区西尾久7-49-8

ホームページアドレス <https://www.nippon-antenna.co.jp/>

※製品改良のため、仕様、外観の一部を予告なく変更することがあります。
7127499 2021年7月