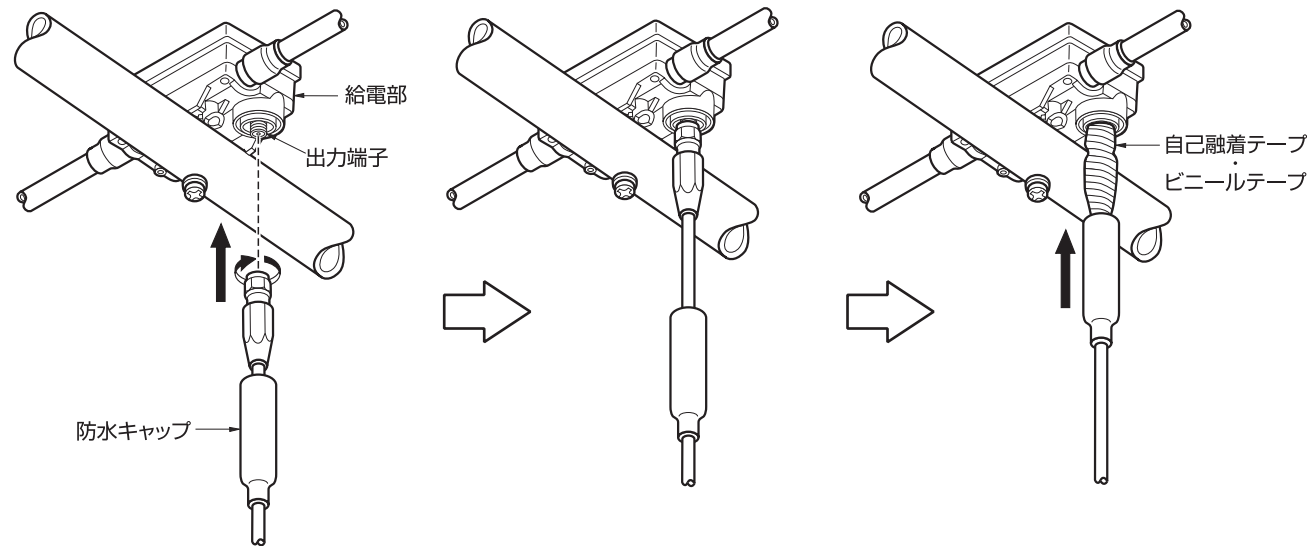


④給電部への同軸ケーブル取付と防水処理方法

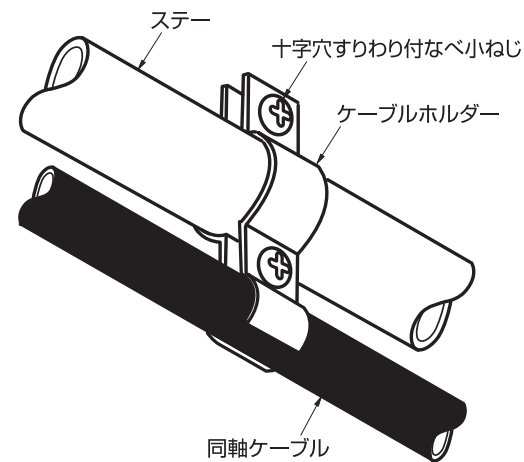
同軸ケーブルを給電部の出力端子に接続し、スパナなどを用いて締付けます。このときの接栓の締付トルクの目安は約2.0N・m(20kgf・cm)です。締付け後、防水キャップを奥に突き当たるまで、しっかり挿入して完了です。また、塩害地、雨の多い地域では、雨水の浸入を防ぎ、性能を維持するため、防水キャップを取付ける前に別売の自己融着テープを巻き、さらにビニールテープを巻きつけた後、防水キャップを取付けることをおすすめします。



⑤ケーブルホルダーの使用法

ケーブルホルダーの十字穴すりわり付なべ小ねじ2本をゆるめ、図のように同軸ケーブルを挟み、しっかり締付けてください。

※ねじの締付トルクの基準
1.0~1.5N・m(10~15kgf・cm)



●メンテナンスについて

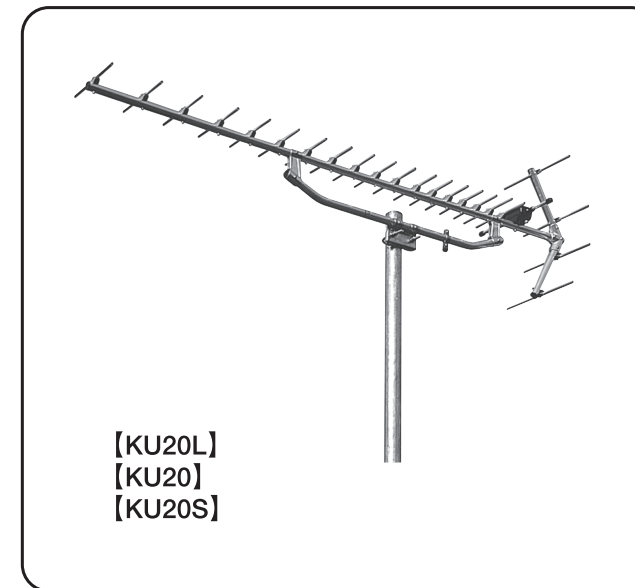
いつまでも美しい映像をお楽しみいただくために、1年に1回は専門業者に保守点検をご依頼ください。

日本アンテナ

取扱説明書

このたびは日本アンテナ製品をお買い上げいただきまして、ありがとうございます。

- ご使用前にこの取扱説明書と施工説明書をよくお読みください。
- お読みになった後は、いつでも見られるところに必ず保存してください。



テレビ共同受信機器 UHFアンテナ

種類	素子数	仕様	型名
UHF低域用	20素子	アルミニウム	KU20L
UHF全帯域用	20素子	アルミニウム	KU20
UHF全帯域用	20素子	ステンレス	KU20S

目次

表紙	説明の始まるページ
(取扱説明書)	
取扱上のご注意	1
安全上のご注意	2
アンテナの特長	3
標準性能	3
各部の名称	3
(施工説明書)	
設置上のご注意	4
設置完成例	4
用意する工具およびテープ類	5
構成部品	5
組立方法	5
取付方法	7
メンテナンス	8

お客様窓口専用ダイヤル (03) 3893-5243 ご利用時間 9:00~12:00 13:00~18:00(土・日・祝祭日・弊社休業日を除く)

情報通信が仕事です。
日本アンテナ株式会社
 本社/〒116-8561 東京都荒川区西尾久7-49-8 ☎(03) 3893-5221(大代)
 (ホームページアドレス) http://www.nippon-antenna.co.jp/
 ※製品改良のため、仕様、外観の一部を予告なく変更することがあります。
 QT576 平成23年6月



取扱上のご注意

UHFアンテナの取付けや設置工事は、強度上の安全性確保のため、専門の技術者または、専門業者にご依頼ください。




安全上のご注意

この「安全上の注意」、「取扱説明書」および製品への表示では、製品を安全に正しくお使いいただき、お使いになるかたや他の人への危害や財産への損害を未然に防止するために、いろいろな絵表示をしています。その表示と意味は次のようになっています。内容をよく理解してから本文をお読みください。

〔表示説明〕

 警告	この表示を無視して、誤った取扱いをすると、人が死亡または重傷を負う可能性が想定される内容を示しています。
 注意	この表示を無視して、誤った取扱いをすると、人が傷害を負う可能性が想定される内容および物的損害の発生が想定される内容を示しています。

〔図記号例〕

	「○」は禁止の行為である内容を告げるものです。図記号の中や近くに具体的な禁止内容を示しています。
	「●」は強制の行為や指示する内容を告げるものです。図記号の中や近くに具体的な指示内容を示しています。
	「△」は注意（注意・警告を含む）する内容を告げるものです。図記号の中や近くに具体的な注意内容を示しています。

警告

- 組立や取付のねじやボルトは締付力（トルク）に指定がある場合はその力（トルク）で締付、固定してください。落ちたり、倒れたりして、けがの原因となります。

- 雷が鳴りだしたら、アンテナやケーブルには触れないでください。感電の原因となります。

注意

- 台風の後や積雪の後などは、アンテナや取付金具に緩みや異常が生じることがあります。そのままにすると破損したりして、けがの原因になることがあります。点検は、専門の技術者または専門業者にご相談ください。

- アンテナや取付金具などに洗濯物や他のものを掛けたりしないでください。倒れたり、破損したりして、けがの原因となることがあります。

- マンションやアパートなどによっては、取付けに規制のあるところがあります。管理組合や管理事務所、自治会などに必ず確認のうえ、取付けてください。

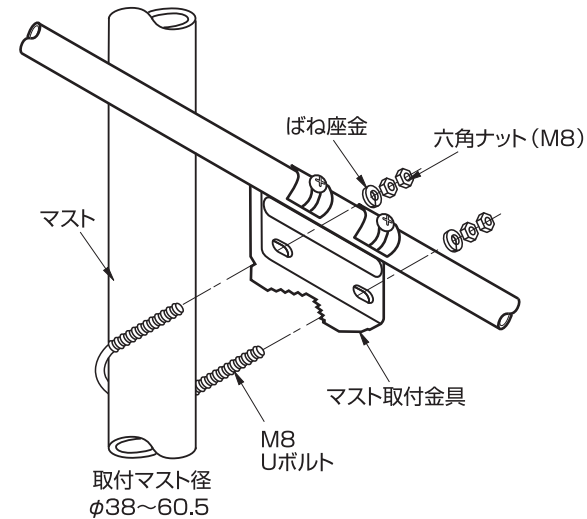
取付方法

①～⑤の手順で取付けてください。

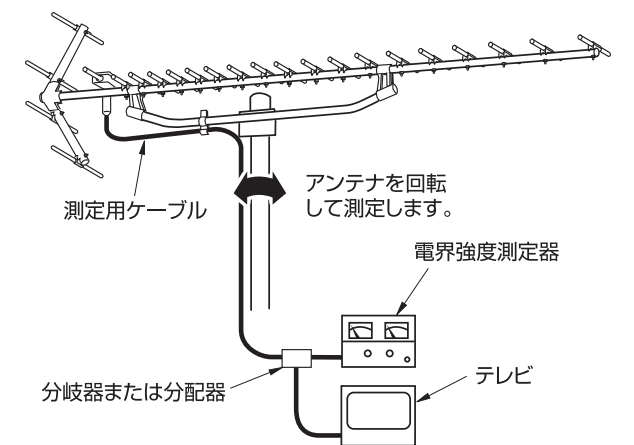
①マストへの取付

マスト取付金具にUボルトを図のように差し込みます。次にUボルト、マスト取付金具、ばね座金の順に挿入し、各2個ずつの六角ナットでしっかり固定してください。

六角ナットの締付トルク：12.7～13.1N・m
(130～134kgf・cm)



②アンテナの調整方法



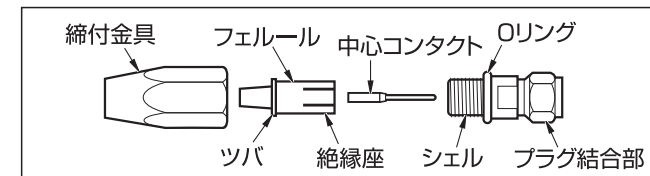
- ①測定用ケーブルを給電部に接続します。
- ②電界測定器のメーターが最大になる位置にアンテナのマストを回転させてください。
- ③テレビ画像を確認し、希望している電波が受信され、良好な画像であれば調整は完了です。
- ④調整が完了したら、マストを固定してください。

③同軸ケーブルの加工とコネクタの取付

同軸ケーブル (S-7C-FB) に弊社製F型防水接栓を取付ける場合の加工例 (ケーブル、接栓共に別売品)

F型防水接栓の構造

(単位：mm)



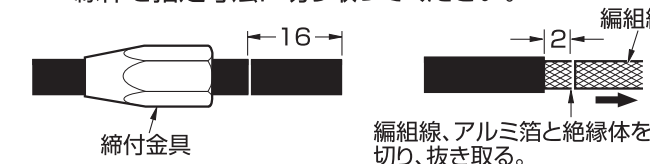
- ① 同軸ケーブルの太さに合わせて防水キャップをカットします。



- ② あらかじめ防水キャップと締付金具をケーブルに通しておきます。



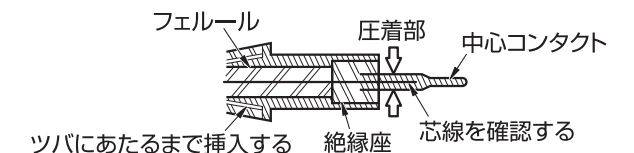
- ③ 外被をナイフなどで取り除き、編組線、アルミ箔と絶縁体を指定寸法に切り取ってください。



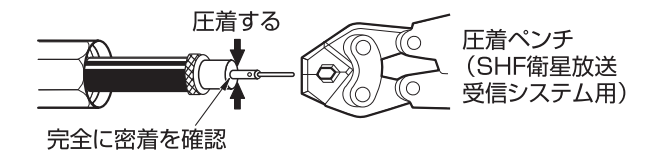
- ④ 編組線を折り返します。



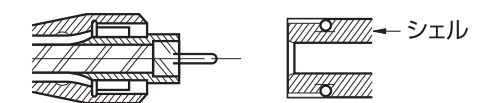
- ⑤ フェルールを編組線とアルミ箔の間にさし込み、次に中心コンタクトを芯線に取付けます。できるだけ絶縁座に近づけて端子を圧着してください。



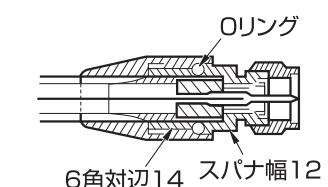
- ⑥ 圧着ペンチで芯線と中心コンタクトを固定します。




- ⑦ モンキーレンチまたはスパナでシェルを締めつけます。



- ⑧ Oリングがかかっていることを確認します。

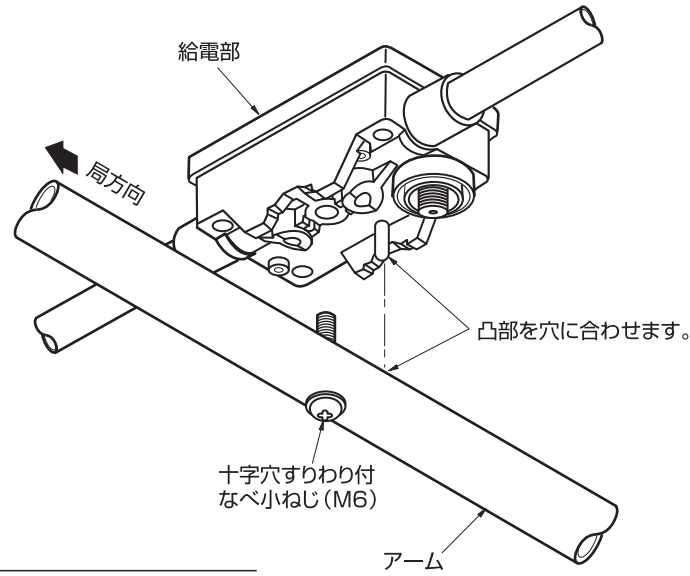


 屋外に設置する場合は、屋外用の防水接栓を使用してください。また同軸ケーブルは、衛星対応ケーブルをご使用ください。

組立方法

②放射器の組立

給電部の凸部をアームの穴に合わせ、十字穴すりわり付なべ小ねじを「ねじ締付トルク」で締付けてください。

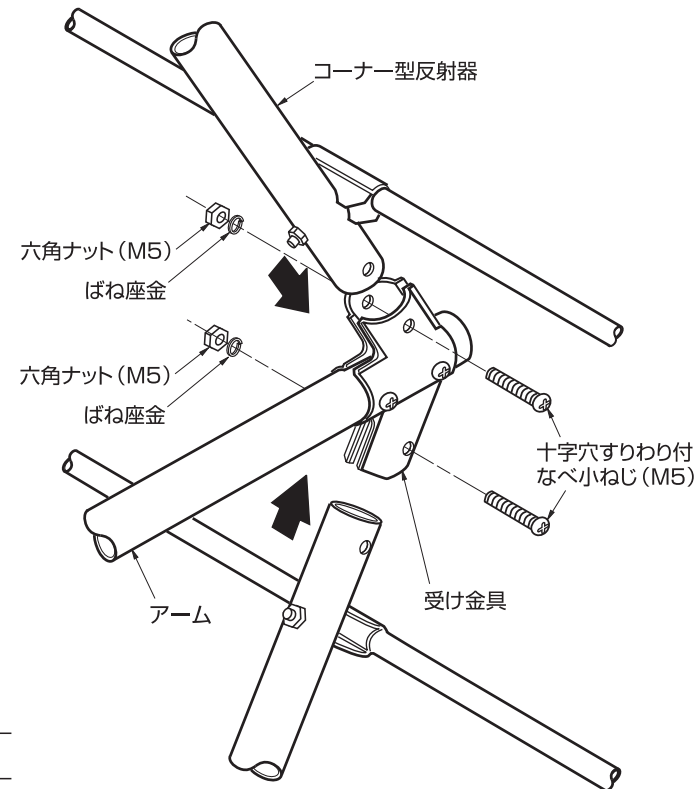


●ねじの締付トルク

M6	2.9~3.4N・m (30~35kgf・cm)
----	--------------------------

③コーナー型反射器の組立

上下のコーナー型反射器を図のようにアームに差し込みます。次に付属の十字穴すりわり付なべ小ねじ(M5)を受け金具、コーナー型反射器、ばね座金の順に挿入し、六角ナットを所定の締付トルクで固定してください。



●ねじ、六角ナットの締付トルク

M5	2.0~2.5N・m (20~25kgf・cm)
----	--------------------------

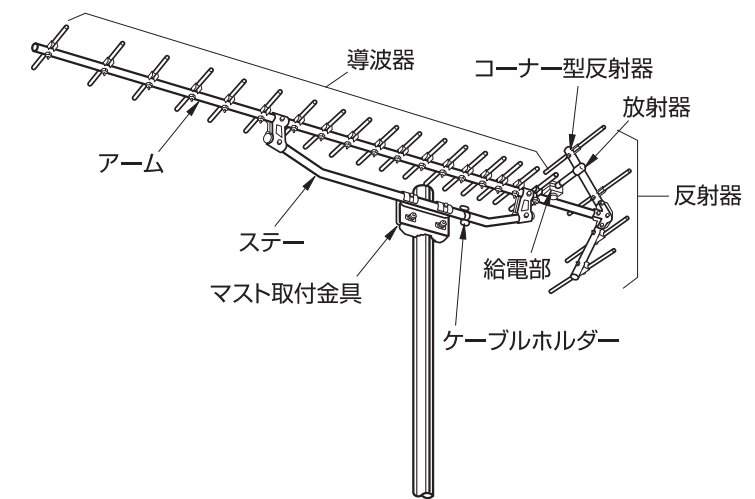
アンテナの特長

- 給電部は強靱で高周波特性の優れた合成樹脂を採用、また、耐候性、耐衝撃性に優れています。
- スタック型反射器により、半値幅、前後比を改善し、動作利得や電圧定在波比なども優れ、共同受信アンテナとして最適です。
- 強固なマスト取付金具を備え、アンテナをバランスよく支持していますので、安定した設置ができます。

標準性能

型名	KU20L	KU20/KU20S
素子数	20	
使用周波数 (MHz)	470~602	470~710
使用チャンネル	13~34	13~52
インピーダンス (Ω)	75 F型 (C15形)	
動作利得 (dB)	10.2~12.3	8.6~12.4
前後比 (dB)	18~27	17~24
電圧定在波比 (以下)	2.5	
半値幅 (度)	28~40	27~47
受風面積 (㎡)	0.134	0.128
耐風圧	風速45m/secに相当する風圧 (風圧が加わっている間、飛散に相当する破壊がないこと)	
適合マスト径 (mm)	直径38~60.5	
外形寸法 (mm)	395×356×1645	395×350×1645
質量 (kg)	1.9	1.8 (3.3)
備考	質量 () 内の数値はステンレス仕様の値です	

各部の名称



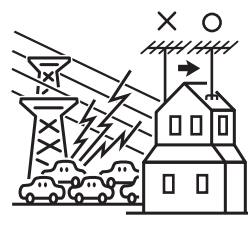
施工説明書

設置上のご注意

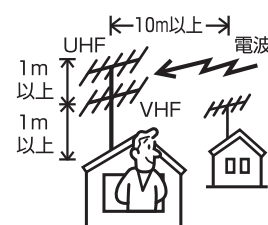
下記の注意事項をお守りください。



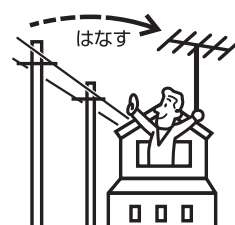
建物や樹木などの陰はさけ、見通しのよい場所を選んでください。



交通量の多い道路、ネオン、高圧線などからできるだけ離してください。



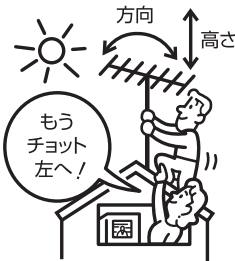
他のアンテナとのキョリはできるだけ離してください。



電線に触れないようにできるだけ離してください。



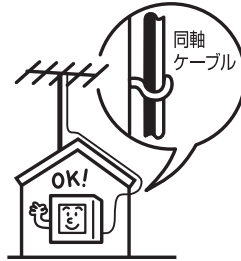
アンテナ設置の際、アンテナ素子などでケガをしないよう十分に注意してください。



アンテナは良好な画像が得られる場所、方向、高さを選んでください。



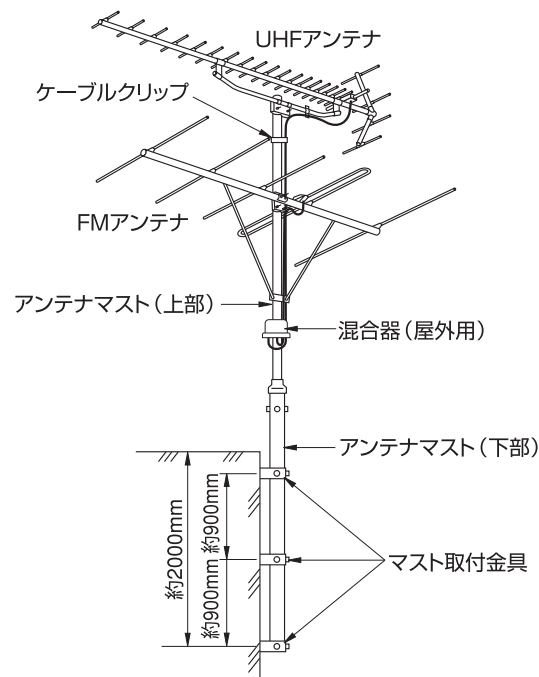
アンテナを設置する場合は、安全のためにしっかりした足場を確保した上で作業してください。



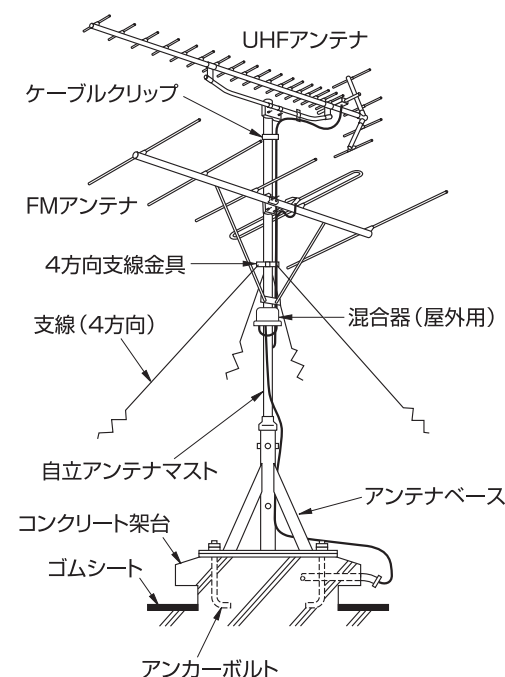
同軸ケーブルは、トイや屋根などに触れないようにしてください。

設置完成例

屋上設置例



自立設置例



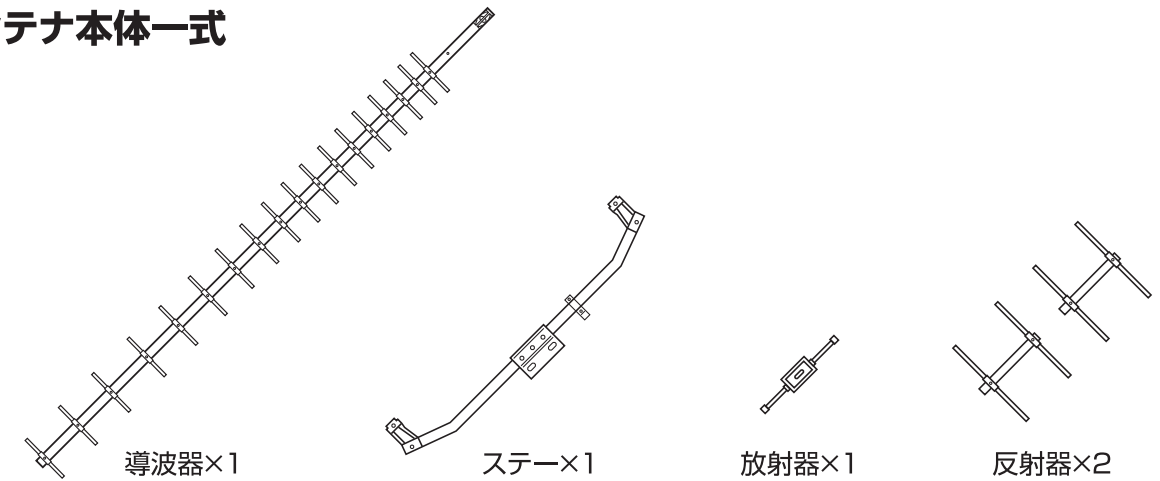
用意する工具およびテープ類

- プラスドライバー(大) ●モンキーレンチまたはスパナ ●はさみ ●ナイフまたはカッター
- トルクレンチ ●圧着ペンチ ●ペンチ ●ニッパー ●自己融着テープ ●ビニールテープなど

構成部品

下記の部品で構成されています。開封時に欠落部品がないかをご確認ください。

アンテナ本体一式

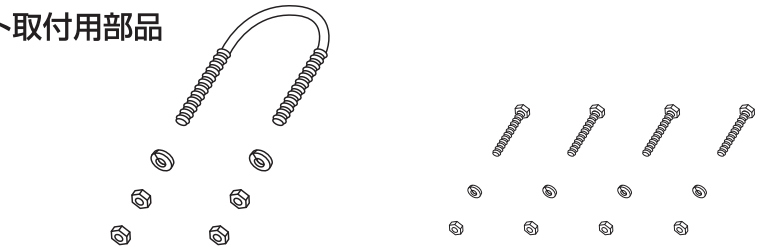


付属品

- 防水キャップ×1



マスト取付用部品



- Uボルト(M8)×1
- ばね座金(M8)×2
- 六角ナット(M8)×4
- 十字穴すりわり付なべ小ねじ(M5×35)×4
- ばね座金(M5)×4
- 六角ナット(M5)×4

組立方法

①～③の手順で組立ててください。

①ステーの組立

ステー取付金具を固定している十字穴すりわり付なべ小ねじを緩め、ステー取付金具にアームを図のように挟み込みます。その際、ステーの局方向ラベルに向きを合わせてください。次に付属の十字穴すりわり付なべ小ねじをステー取付金具、アーム、ばね座金の順に挿入し、六角ナットを「ねじの締付トルク2.0～2.5N・m(20～25kgf・cm)」で固定します。

