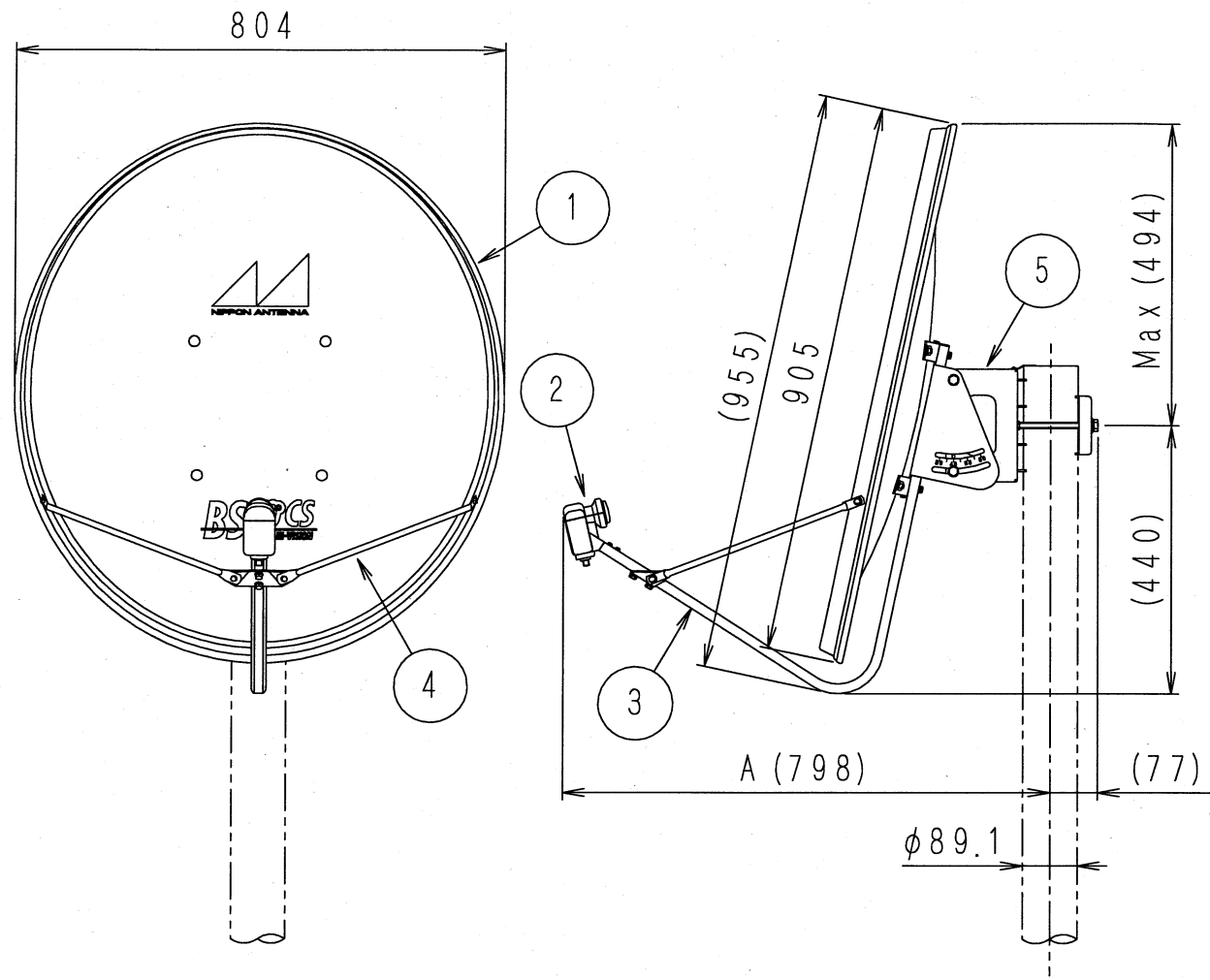


RoHS対応

デジタルハイビジョン受信マーク登録品



仰角可変時のマスト中心から  
給電部までの寸法 (目安)

	最小値	最大値
仰角調整範囲 (°)	28.0	62.0
A寸法 (mm)	740	845

- 1) 本図は、アンテナ仰角40° の場合です。
- 2) 適合マスト径はφ48.6~φ89.1 (mm)

部番 ITEM	名 DESCRIPTION	個数 QUANTITY	材 質 MATERIAL	処 理 TREATMENT	備 考 NOTE
5	マスト取付金具	1	鋼板	溶融亜鉛メッキ	
4	ステー	2	ステンレス管	—	
3	コンバーターアーム	1	アルミ管	塗装	
2	給電部 (BS・110° CS共用)	1	アルミダイカスト・樹脂ケース	—	右旋円偏波
1	反射鏡	1	アルミ板	塗装	

SCALE	DESIGNED	DRAWN	INSPECTED	APPROVED
尺 度 FREE	担 当 中田	製 図 中田	検 図 松岡	承 認 羽田
単 位 DIM	mm	質 量 MASS 7.4 kg	品 名 DESCRIPTION BS・110° CSアンテナ外觀図 名 CBS-75R	
三 角 法 3RD ANGLE PROJECTION			図 番 DRAWING No. FX-Q370-H03	
日 本 ア ン テ ナ 株 式 有 限 公 司 NIPPON ANTENNA CO.,LTD.				



## 75cm型 BS・110° CS アンテナ標準性能表

No.	項 目	性 能
1	アンテナ有効開口径 [mφ]	0.75
2	アンテナ形式	オフセット型
3	受信周波数 [GHz]	11.71023~12.751
4	受信偏波	右旋円偏波
5	アンテナ利得 [dBi]	BS:37.8標準 CS:38.3標準
6	性能指数 (G/T) [dB/K]	BS:18.0標準 CS:18.5標準
7	指 向 性	JEITA CPR-5105 指向性カーブ (A) に適合
8	交 差 偏 波 特 性	JEITA CPR-5105 指向性カーブ (B) に適合
9	コンバータ局部発振周波数 [GHz]	10.678
10	出力周波数 [MHz]	1032.23~2073
11	コンバータ入力レベル範囲 [dBm]	-85±10
12	コンバータ総合利得 [dB]	53±5
13	雑音指数 [dB]	0.6標準
14	局部発振位相雑音 [dBc/Hz]	-52 (1kHz) 以下 -70 (5kHz) 以下 -80 (10kHz) 以下
15	出力構造	防水F型レセプタクル (C-15相当)
16	電源電圧 [V]	DC15 (+9.5~+18.0)
17	消費電流 [mA]	110以下
18	方向調整範囲 [°]	方位角 360
		仰角 28~62
19	耐風速	20m/sec 以下 受信可能 (利得低下1dB以下) 40m/sec 以下 再調整復元可能 60m/sec 以下 非破壊
	受風面積 [m <sup>2</sup> ]	0.57
	風圧荷重 [N]	風速40m/sec 774 (79kgf) 風速60m/sec 1754 (179kgf)
22	適合マスト径 [mm]	φ48.6~φ89.1
23	質 量 [kg]	7.4

FX-Q370-M01

機種名	CBS-75R	承		照		作	
		認	査	成			

日本アンテナ株式会社