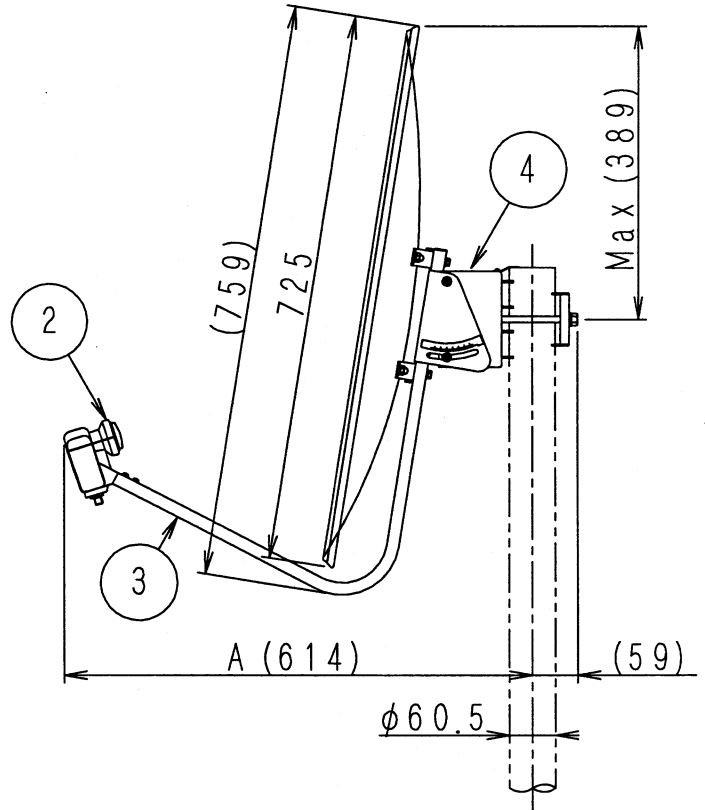
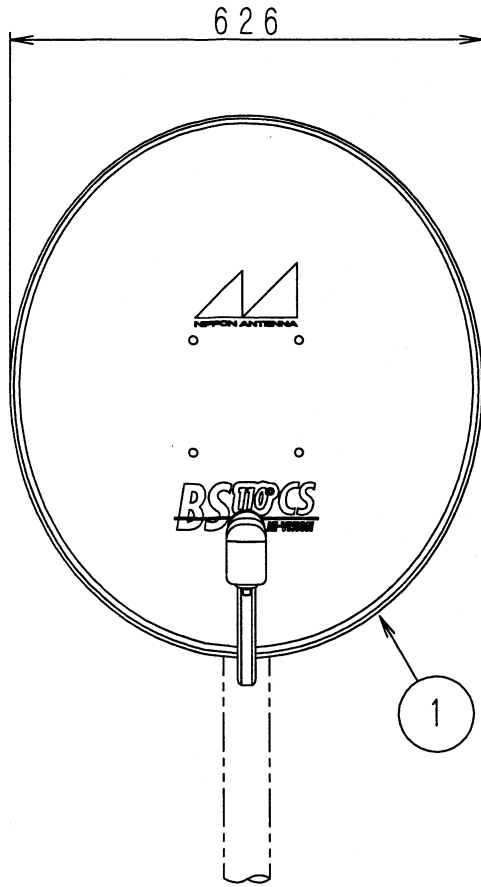




図面を実測しない事

DO NOT SCALE DRAWING

デジタルハイビジョン受信マーク適合品



仰角可変時のマスト中心から  
給電部までの寸法 (目安)

	最小値	最大値
仰角調整範囲 (°)	28.0	62.0
A寸法 (mm)	559	660

- 1) 本図は、アンテナ仰角40°の場合です。
- 2) 適合マスト径は $\phi 38 \sim \phi 60.5$  (mm)

部番 ITEM	名 DESCRIPTION	個数 QUANTITY	材 質 MATERIAL	処 理 TREATMENT	備 考 NOTE
4	マスト取付金具	1	鋼板	溶融鉛メッキ	
3	コンバータアーム	1	アルミ管	塗装	
2	給電部 (BS・110° CS共用)	1	アルミダイカスト・樹脂ケース	—	右左旋円偏波
1	反射鏡	1	アルミ板	塗装	

SCALE	DESIGNED	DRAWN	INSPECTED	APPROVED
尺 度 FREE	担 当 [Signature]	製 図 [Signature]	検 査 [Signature]	承 認 [Signature]
単位 DIM mm	質量 MASS 3.2kg	品 DESCRIPTION BS・110° CSアンテナ外觀図 名 CBS-60RL		
3RD ANGLE PROJECTION		図 DRAWING No. 番 FX-Q376-H01		
日本アンテナ株式会社 NIPPON ANTENNA CO.,LTD.				



## 60cm型 BS・110° CS アンテナ標準性能表

No.	項 目	性 能
1	アンテナ有効開口径 [mφ]	0.60
2	アンテナ形式	オフセット型
3	受信周波数 [GHz]	11.71023~12.751
4	受信偏波	右旋及び左旋円偏波
5	アンテナ利得 [dBi]	BS:36.0標準 CS:36.5標準
6	性能指数 (G/T) [dB/K]	BS:16.2標準 CS:16.7標準
7	指 向 性	JEITA CPR-5105 指向性カーブ (A) に適合
8	交 差 偏 波 特 性	JEITA CPR-5105 指向性カーブ (B) に適合
9	コンパクタ局部発振周波数 [GHz]	10.678
10	出力周波数 [MHz]	1032.23~2073
11	コンパクタ入力レベル範囲 [dBm]	-85±10
12	コンパクタ総合利得 [dB]	53±5
13	雑音指数 [dB]	0.6標準
14	局部発振位相雑音 [dBc/Hz]	-52 (1kHz) 以下 -70 (5kHz) 以下 -80 (10kHz) 以下
15	出力構造	防水 F 型レセプタクル (C-15 相当)
16	電源電圧 [V]	右旋円偏波 DC15(+13.5~+16.5) 左旋円偏波 DC11(+9.5~+12.0)
17	消費電流 [mA]	110以下
18	方向調整範囲 [°]	方位角 360
		仰角 28~62
19	耐風速	20m/sec 以下 受信可能 (利得低下 1dB 以下) 40m/sec 以下 再調整復元可能 60m/sec 以下 非破壊
	受風面積 [m <sup>2</sup> ]	0.35
	風圧荷重 [N]	風速 40m/sec 480 (49kgf) 風速 60m/sec 1078 (110kgf)
22	適合マスト径 [mm]	φ38~φ60.5
23	質 量 [kg]	3.2

FX-Q376-M01

機種名	CBS-60RL	承 認		照 査		作 成	
-----	----------	--------	--	--------	--	--------	--

日本アンテナ株式会社