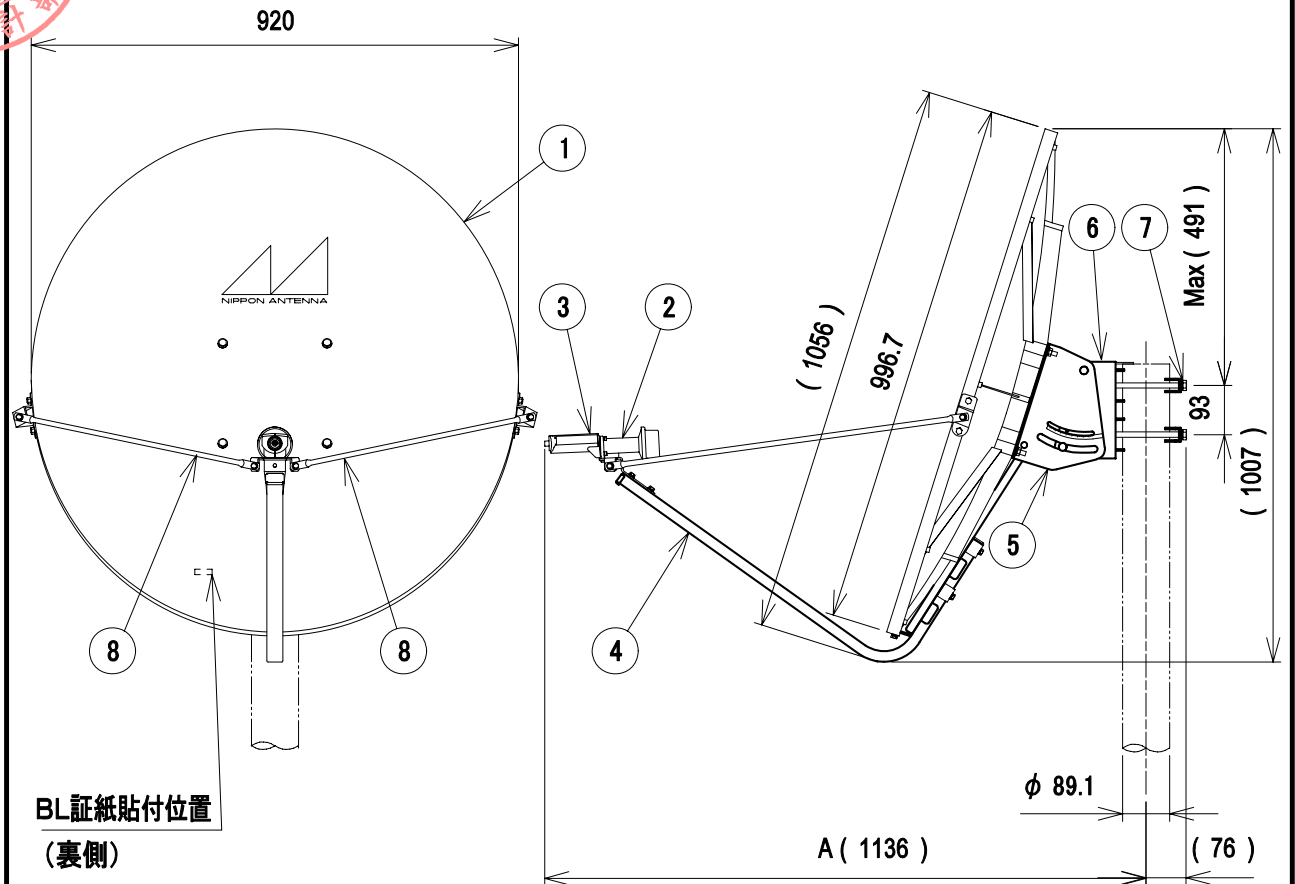


図面を実測しない事

DO NOT SCALE DRAWING

優良住宅部品



BL証紙貼付位置
(裏側)

- 1) 本図は、アンテナ仰角40° の場合です。
- 2) 適合マスト径 $\phi 76.3 \sim \phi 89.1$

仰角可変時のマスト中心から
給電部までの寸法(目安)

	最小値	最大値
A寸法(mm)	(1086)	(1145)
仰角調整範囲(°)	28.0	48.0

耐風圧: 風速60m/secに相当する
風圧が加わっている間、飛散
に相当する破壊のない事

部 番 ITEM	名 称 DESCRIPTION	個 数 QUANTITY	材 質		備 考 NOTE
			材 質	処 理 TREATMENT	
	ねじ・ボルト・ナット類		鋼	溶融亜鉛メッキ	
			ステンレス	—	
8	ステー	2	ステンレス	—	
7	マスト受金具	2	鋼	溶融亜鉛メッキ	
6	マスト取付金具	1	鋼	溶融亜鉛メッキ	
5	仰角金具	1	鋼	溶融亜鉛メッキ	
4	コンバーターアーム	1	アルミ	塗装、黒色	
3	給電部(BS・110° CSコンバーター)	1	合成樹脂	—	局発10.678
2	ホーン	1	アルミ	塗装、白色	右旋円偏波
1	反射鏡	1	合成樹脂	塗装、白色	

SCALE 尺 度 Free	DESIGNED 担 当 中田	DRAWN 製 図 植田	INSPECTED 検 査 萩原	APPROVED 承 認 龍澤
単 位 UNIT mm	質 量 MASS 13.9kg	品 名 DESCRIPTION 衛星アンテナ		
三 角 法 3RD ANGLE PROJECTION		品 名 DESCRIPTION BS・110° CS受信アンテナ		
日本アンテナ株式会社 NIPPON ANTENNA CO.,LTD.		図 番 DRAWING NO. 2015426A11		

型 名	BL-CBS905
BL型名(型式)	CSBSA-90
官庁営繕(形式)	CSBSA-90



図面を実測しない事

DO NOT SCALE DRAWING

優良住宅部品

90cm型 BS・110° CSアンテナ規格表

アンテナ部

No.	項目	性能
1	アンテナ有効開口径 [mφ]	0.92
2	アンテナ形式	オフセット型
3	受信周波数 [GHz]	11.70~12.75
4	受信偏波	右旋円偏波
5	アンテナ利得 [dBi]	39.0以上
6	性能指数(G/T) [dB/K]	15.7以上
7	指向性 主偏波特性 交差偏波特性	ITU-R勧告BO. 1213に基づき個別受信アンテナの主偏波成分及び交差偏波成分(但し、交差偏波成分は離軸角度0~1.4Φ0においては-20dB以下とする。Φ0:電力半値ビーム幅)に適合すること。
8	電圧定在波比	1.3以下
9	方向調整範囲 [°]	方位角 360 仰角 28~62 (マスト中間取付時 28~55)
10	耐風速 [m/s]	60
11	受風面積 [㎡]	0.72
12	風圧荷重 [N] (60m/s)	3296(323kgf)
13	適合マスト径 [mm]	φ76.3~φ89.1
14	質量 [kg]	13.9(コンバーター含む)

コンバーター部

No.	項目	性能
1	入力周波数 [GHz]	11.70~12.75
2	コンバーター局発周波数 [GHz]	10.678
3	出力周波数 [MHz]	1032~2072
4	コンバーター総合利得 [dB]	52±4
5	利得偏差 [dB _{P-P}]	受信帯域内6以下 任意の受信チャンネル帯域内1.3以下
6	雑音指数 [dB]	受信帯域内1.2以下
7	イメージ妨害抑圧比 [dB]	31以上
8	局発周波数の漂動 [MHz]	±1.5以内
9	相互変調妨害比 [dB]	-70dB(mW)入力2波において55以上
10	局発漏洩 [dBmW]	-55以下(入力端子)
11	出力電圧定在波比	2.5以下
12	入力構造	WR-75
13	局発位相雑音 [dBc/Hz]	-55(1kHz)以下 -73(5kHz)以下 -83(10kHz)以下
14	出力構造	F型端子(C15形)
15	電源	DC+15V 4W以下
16	使用温度範囲 [°C]	-30~+50
17	質量 [kg]	0.15

型名	BL-CBS905
BL型名(型式)	CSBSA-90
官庁登録(形式)	CSBSA-90

部番 ITEM	名称 DESCRIPTION	個数 QUANTITY	材質 MATERIAL	処理 TREATMENT	備考 NOTE
SCALE 尺	DESIGNED 担	DRAWN 製	INSPECTED 検	APPROVED 承認	
度 Free	当	図	図	図	
単位 UNIT	質量 MASS	品 DESCRIPTION 衛星アンテナ			
mm		名 BS・110度CS受信用アンテナ			
三 角 法 3RD ANGLE PROJECTION		図 DRAWING NO. 2015426B10			
日本アンテナ株式会社 NIPPON ANTENNA CO.,LTD.		番			