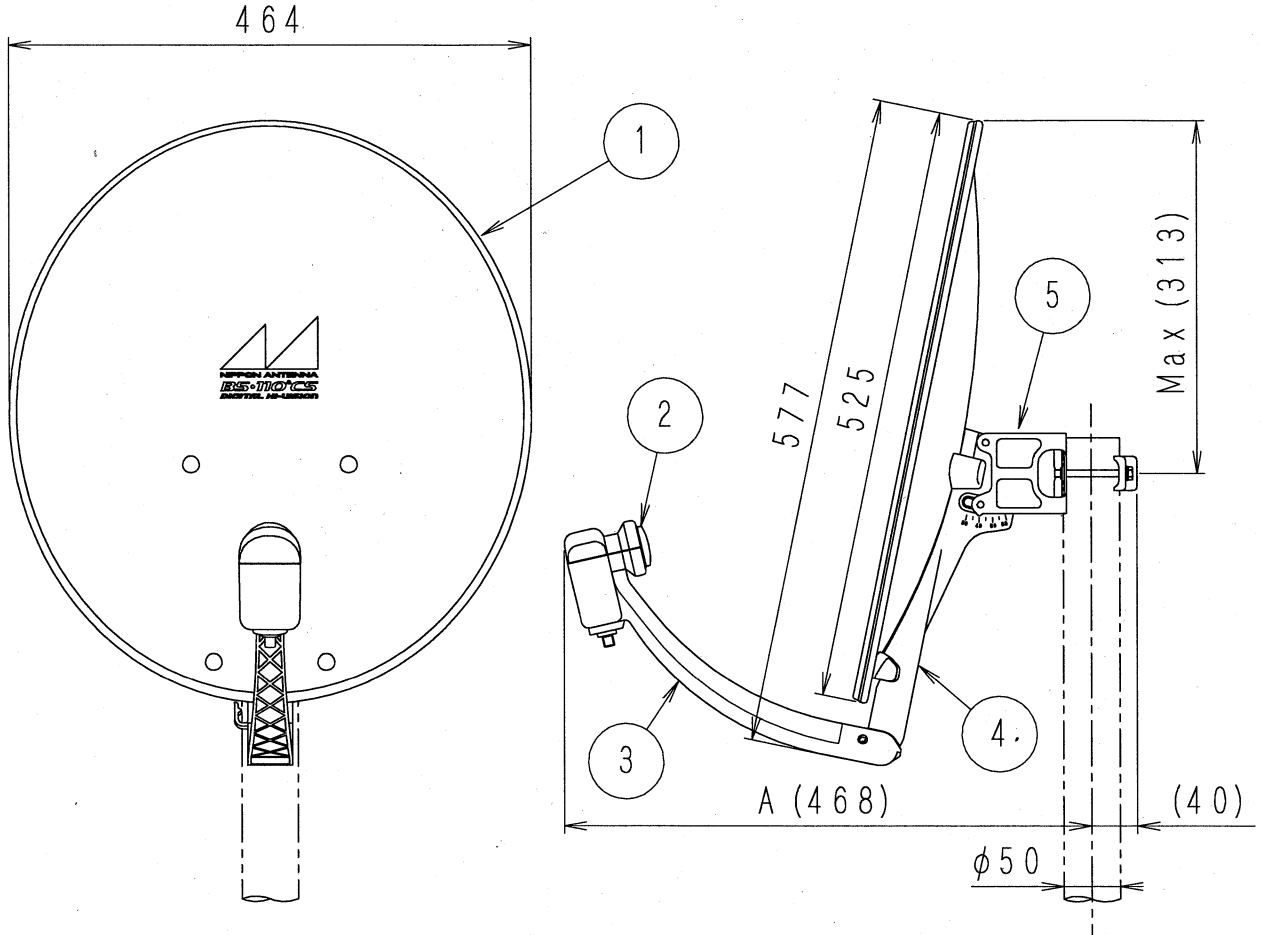




図面を実測しない事

DO NOT SCALE DRAWING

デジタルハイビジョン受信マーク登録品



仰角可変時のマスト中心から
給電部までの寸法 (目安)

	最小値	最大値
仰角調整範囲 (°)	28.0	62.0
A寸法 (mm)	441	486

- 1) 本図は、アンテナ仰角40° の場合です。
- 2) 適合マスト径はφ25~φ50 (mm)

5	マスト取付金具	1	溶融めっき鋼板	—	
4	アンテナ取付本体	1	合成樹脂	白色	
3	コンバーターアーム	1			
2	給電部 (BS・110° CS共用)	1	アルミダイカスト・樹脂ケース	—	右左旋円偏波
1	反射鏡	1	アルミ板	塗装	
部番 ITEM	名 DESCRIPTION	個数 QUANTITY	材 質 MATERIAL	処 理 TREATMENT	備 考 NOTE
尺 度	SCALE FREE	DESIGNED 担 当 佐藤	DRAWN 製 図 佐藤	INSPECTED 検 査 羽田	APPROVED 承 認 早
単 位 DIM	mm	質 量 MASS 1.3kg	品 DESCRIPTION BS・110° CSアンテナ外観図 名 CBS45B		
三 角 法 3RD ANGLE PROJECTION			図 DRAWING No. 番 15427-H00		
日本アンテナ株式会社 NIPPON ANTENNA CO.,LTD.					



45cm型 BS・110° CS アンテナ標準性能表

No.	項 目	性 能
1	アンテナ有効開口径 [mφ]	0.45
2	アンテナ形式	オフセット型
3	受信周波数 [GHz]	11.7~12.75
4	受信偏波	右旋円偏波及び左旋円偏波
5	アンテナ利得 [dBi]	BS:33.8標準 110° CS:34.2標準
6	性能指数 (G/T) [dB/K]	BS:14.0標準 110° CS:14.4標準
7	指向性	主偏波特性 JEITA CPR-5105 指向性カーブAに適合
		交差偏波特性 JEITA CPR-5105 交差偏波特性カーブBに適合
8	コンバーター局部発振周波数 [GHz]	10.678
9	出力周波数 [MHz]	1032~2072
10	コンバーター総合利得 [dB]	53±5
11	雑音指数 [dB]	0.6標準
12	局部発振位相雑音 [dBc/Hz]	-52 (1kHz) 以下 -70 (5kHz) 以下 -80 (10kHz) 以下
13	出力構造	F型端子 (C15形)
14	電源電圧 [V]	右旋円偏波: DC15(+13.5~+16.5) 左旋円偏波: DC11(+9.5~+12.0)
15	消費電流 [mA]	110以下
16	方向調整範囲 [°]	方位角 360
		仰角 28~62
17	耐風速	20m/sec 以下 受信可能 (利得低下1dB以下)
		40m/sec 以下 再調整復元可能
		60m/sec 以下 非破壊
18	受風面積 [m ²]	0.19
19	風圧荷重 [N]	風速 40m/sec 264 (27kgf)
		風速 60m/sec 578 (59kgf)
20	適合マスト径 [mm]	φ25~φ50
21	質量 [kg]	1.3

15427-M00

機種名	CBS45B	承 認		照 査		作 成	
-----	--------	--------	--	--------	--	--------	--

日本アンテナ株式会社