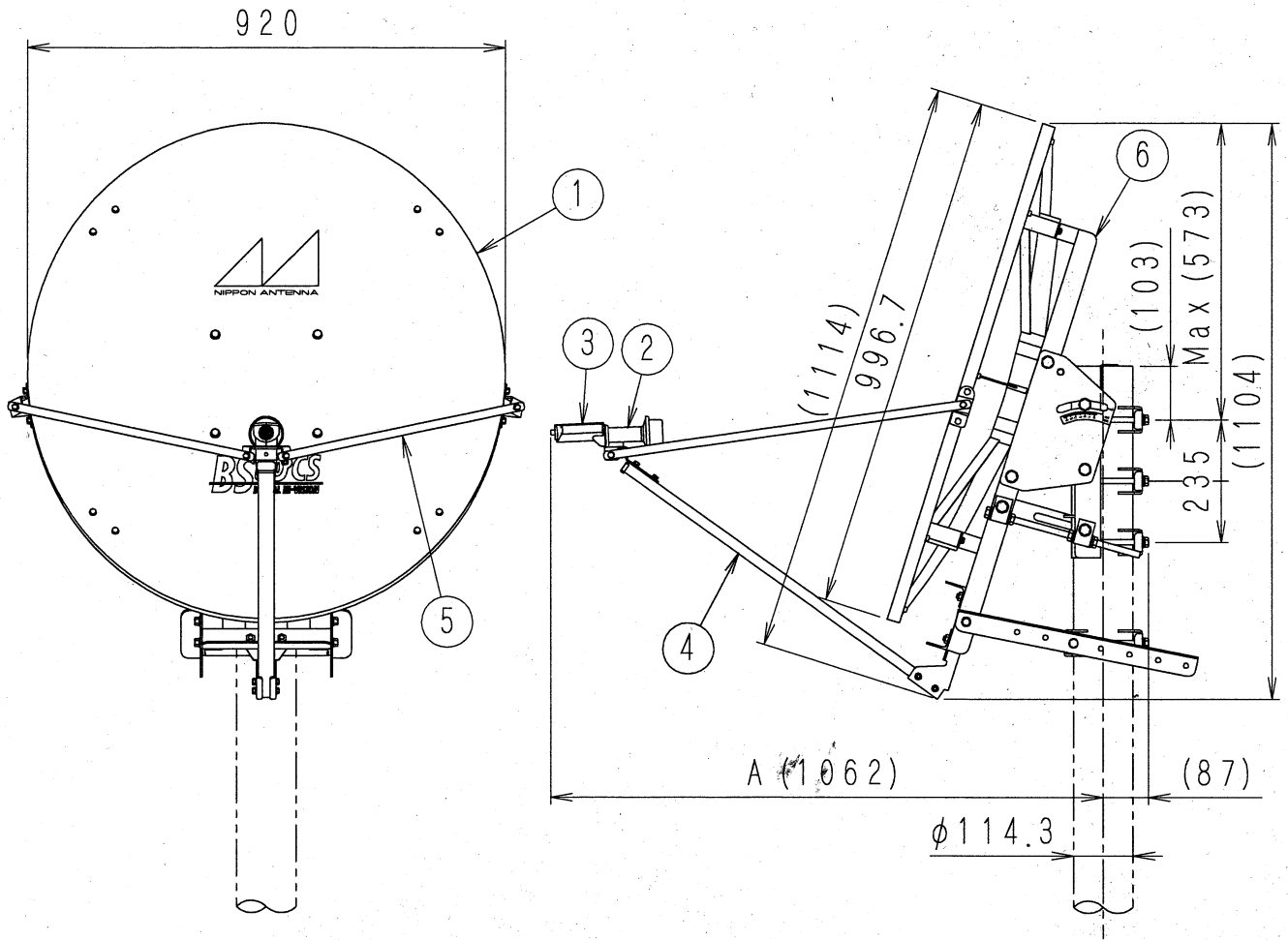


図面を実測しない事

DO NOT SCALE DRAWING



仰角可変時のマスト中心から
給電部までの寸法 (目安)

	最小値	最大値
仰角調整範囲 (°)	28.0	62.0
A寸法 (mm)	1055	1064

耐風圧：風速90m/secに相当する
風圧が加わっている間、飛散
に相当する破壊のない事

- 1) 本図は、アンテナ仰角40° の場合です。
- 2) 適合マスト径はφ114.3 (mm)

部番 ITEM	名 DESCRIPTION	個数 QUANTITY	材 質 MATERIAL	処 理 TREATMENT	備 考 NOTE
6	反射鏡取付金具	1	鋼板	溶融亜鉛めっき	
5	ステー	2	ステンレス管	—	
4	コンバーターアーム	1	アルミ管	塗装	
3	BS・110° CSコンバーター	1	アルミダイカスト・樹脂ケース	—	局発10,678
2	ホーン	1	アルミダイカスト	塗装	右旋円偏波
1	反射鏡	1	合成樹脂	塗装	

SCALE	DESIGNED	DRAWN	INSPECTED	APPROVED
尺 度 FREE	担 当 佐藤	製 図 佐藤	検 図 羽田	承 認 [Stamp]

単位 DIM	mm	質量 MASS	36.7kg	品 名	DESCRIPTION 90cm型簡易高層用BS・110° CS7°外観図 CBS-90KK3
三 角 法 3RD ANGLE PROJECTION				図 番	DRAWING No. 15428-H00
日本アンテナ株式会社 NIPPON ANTENNA CO.,LTD.					



90cm型 簡易高層用BS・110°CSアンテナ標準性能表

No.	項 目	性 能
1	アンテナ有効開口径 [mφ]	0.92
2	アンテナ形式	オフセット型
3	受信周波数 [GHz]	BS : 11.7~12.2 110° CS: 12.2~12.75
4	受信偏波	右旋円偏波
5	アンテナ利得 [dBi]	BS: 39.4 標準 110° CS: 39.9 標準
6	性能指数 (G/T) [dB/K]	BS: 18.9 標準 110° CS: 19.4 標準
7	指向性	主偏波特性 JEITA CPR-5105 指向性カーブAに適合
		交差偏波特性 JEITA CPR-5105 交差偏波特性カーブBに適合
8	コンバーター局部発振周波数 [GHz]	10.678
9	出力周波数 [MHz]	BS : 1032~1522 110° CS: 1522~2072
10	コンバーター総合利得 [dB]	52 ± 4
11	雑音指数 [dB]	0.8 標準
12	局部発振位相雑音 [dBc/Hz]	-55 (1kHz) 以下 -73 (5kHz) 以下 -83 (10kHz) 以下
13	出力構造	F型端子 (C15形)
14	電源電圧 [V]	DC15 (+9.5~+16.5)
15	消費電流 [mA]	120以下
16	方向調整範囲 [°]	方位角 360
		仰角 28~62
17	耐風速 [m/sec]	90以下 (非破壊)
18	受風面積 [m ²]	0.72
19	風圧荷重 [N]	風速 90m/sec : 7478 (763kgf)
20	適合マスト径 [mm]	φ114.3
21	質量 [kg]	36.7

15428-M00

機種名	CBS-90KK3	承 認		照 査		作 成	
-----	-----------	--------	--	--------	--	--------	--

日本アンテナ株式会社