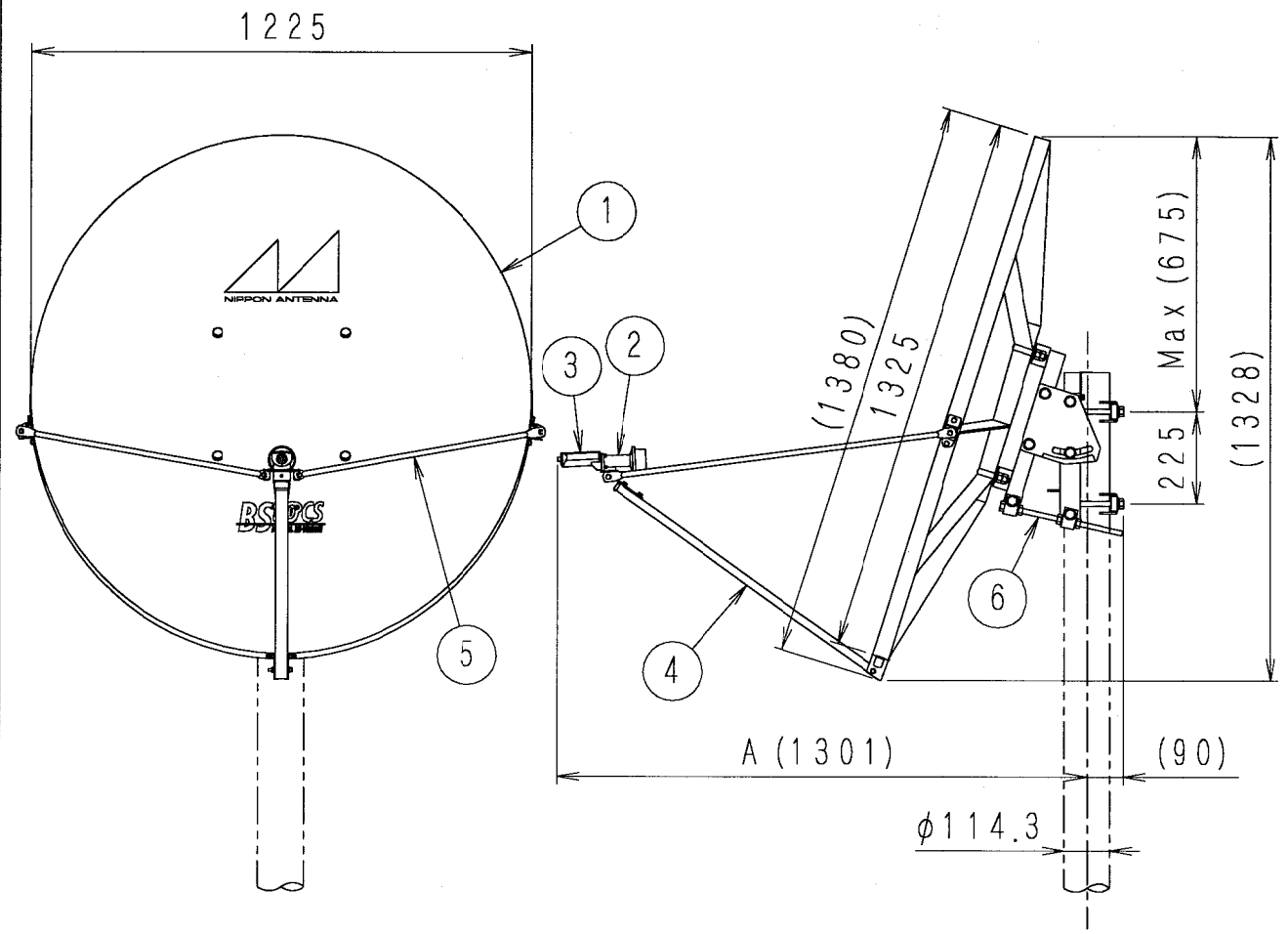




図面を実測しない事

DO NOT SCALE DRAWING



仰角可変時のマスト中心から
給電部までの寸法 (目安)

	最小値	最大値
仰角調整範囲 (°)	28.0	62.0
A寸法 (mm)	1243	1310

- 1) 本図は、アンテナ仰角40° の場合です。
- 2) 適合マスト径はφ114.3 (mm)

部番 ITEM	名 DESCRIPTION	個数 QUANTITY	材 質 MATERIAL	処 理 TREATMENT	備 考 NOTE
6	マスト取付金具	1	鋼板	溶融亜鉛めっき	
5	ステー	2	ステンレス管	—	
4	コンバーターアーム	1	鋼管	溶融亜鉛めっき	
3	BS・110° CSコンバーター	1	アルミダイカスト・樹脂ケース	—	局発0,678
2	ホーン	1	アルミダイカスト	塗装	右旋円偏波
1	反射鏡	1	合成樹脂	塗装	

SCALE	DESIGNED	DRAWN	INSPECTED	APPROVED
尺 度 FREE	担 当 佐藤	製 図 佐藤	検 図 羽田	承 認 [Signature]
単 位 DIM	質 量 27.5 kg	品 DESCRIPTION 120cm型BS・110° CSアンテナ外觀図		
三 角 法 3RD ANGLE PROJECTION		名 CBS-120R2		
日本アンテナ株式会社 NIPPON ANTENNA CO.,LTD.		図 DRAWING No. 番 15457-H01		



120cm型 BS・110°CSアンテナ標準性能表

No.	項 目	性 能
1	アンテナ有効開口径 [mφ]	1.2
2	アンテナ形式	オフセット型
3	受信周波数 [GHz]	11.71~12.75
4	受信偏波	右旋円偏波
5	アンテナ利得 [dBi]	BS:41.6標準 CS:42.1標準
6	性能指数 (G/T) [dB/K]	BS:21.1標準 CS:21.6標準
7	指向性	JEITA CPR-5105 指向性カーブ (A') に適合
8	交差偏波特性	JEITA CPR-5105 指向性カーブ (B') に適合
9	コンバーター局部発振周波数 [GHz]	10.678
10	出力周波数 [MHz]	1032~2072
11	コンバーター総合利得 [dB]	52±4
12	雑音指数 [dB]	0.8標準
13	局部発振位相雑音 [dBc/Hz]	-55 (1kHz) 以下 -73 (5kHz) 以下 -83 (10kHz) 以下
14	出力構造	F型コネクタ (FEMALE)
15	電源電圧 [V]	+9.5~+16.5
16	消費電流 [mA]	120以下
17	方向調整範囲 [°]	方位角 360
		仰角 28~62
18	耐風速	20m/sec 以下 受信可能 (利得低下 1dB 以下)
		40m/sec 以下 再調整復元可能
		60m/sec 以下 非破壊
19	受風面積 [m ²]	1.26
20	風圧荷重 [N]	風速 40m/sec 1725 (176kgf)
		風速 60m/sec 3890 (397kgf)
21	適合マスト径 [mm]	φ114.3
22	質量 [kg]	27.5

15457-M00

機種名	CBS-120R2	承		照		作	
		認		査		成	

日本アンテナ株式会社