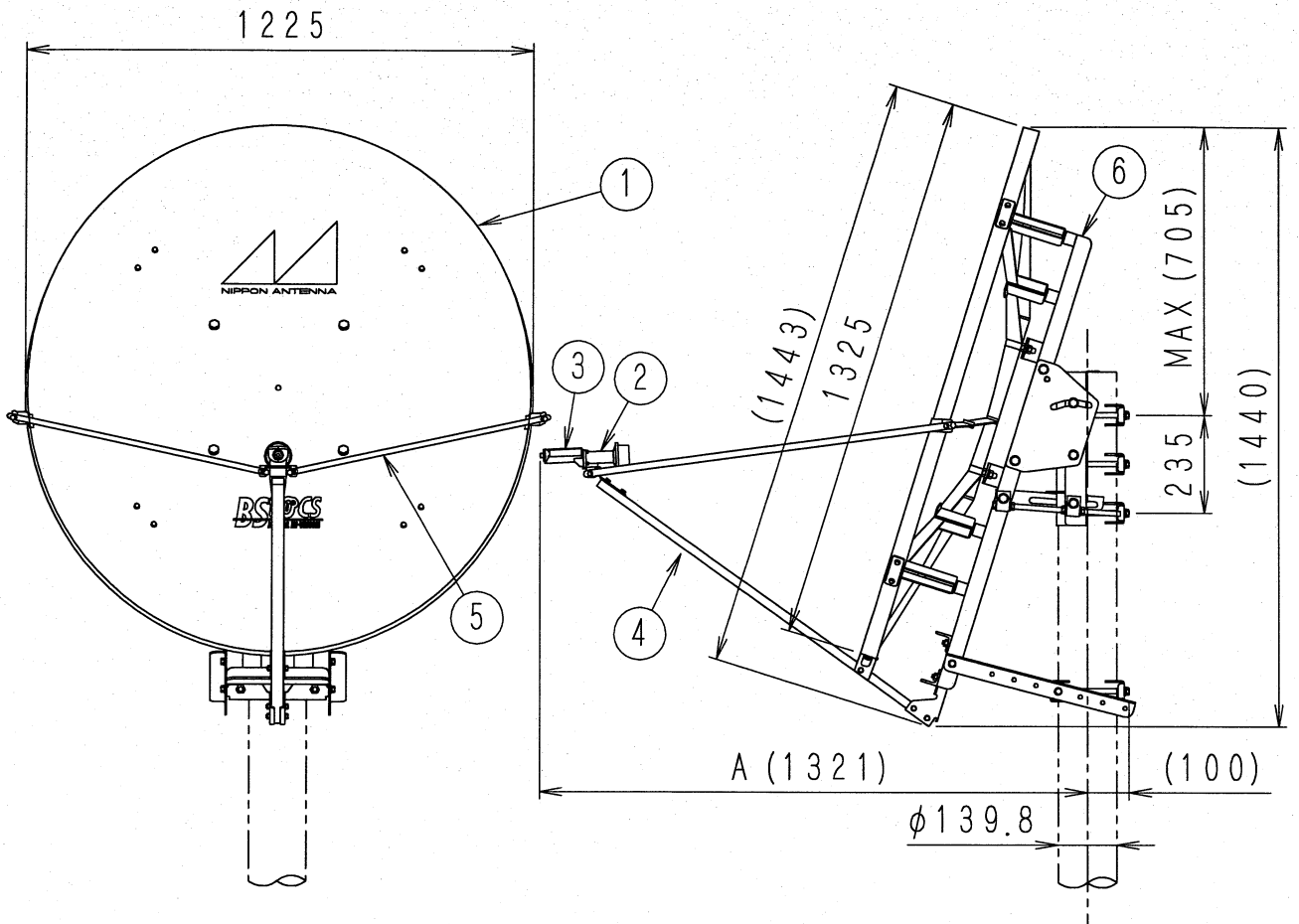


図面を実測しない事

DO NOT SCALE DRAWING



仰角可変時のマスト中心から  
給電部までの寸法 (目安)

	最小値	最大値
仰角調整範囲 (°)	28.0	62.0
A寸法 (mm)	1293	1321

耐風圧：風速90m/secに相当する  
風圧が加わっている間、飛散  
に相当する破壊のない事

- 1) 本図は、アンテナ仰角40° の場合です。
- 2) 適合マスト径はφ139.8 (mm)

部番 ITEM	名 称 DESCRIPTION	個数 QUANTITY	材 質 MATERIAL	処 理 TREATMENT	備 考 NOTE
6	マスト取付金具	1	鋼 板	溶融亜鉛めっき	
5	ステー	2	ステンレス管	—	
4	コンバーターアーム	1	鋼 管	溶融亜鉛めっき	
3	BS・110° CSコンバーター	1	アルミダイカスト・樹脂ケース	—	局発10,678
2	ホーン	1	アルミダイカスト	塗 装	右旋円偏波
1	反射鏡	1	合成樹脂	塗 装	

SCALE	DESIGNED	DRAWN	INSPECTED	APPROVED
尺 度 FREE	担 当 佐藤	製 図 佐藤	検 図 羽田	承 認 島持

単 位 DIM	質 量 MASS	品 名
m m	54kg	DESCRIPTION 120cm型高層用BS・110° CSアンテナ外觀図 名 CBS-120KK2
三 角 法 3RD ANGLE PROJECTION		図 番 DRAWING No. 15460-H00
日本アンテナ株式会社 NIPPON ANTENNA CO.,LTD.		



## 120cm型 BS・110°CS高層アンテナ標準性能表

No.	項 目	性 能
1	アンテナ有効開口径 [mφ]	1.2
2	アンテナ形式	オフセット型
3	受信周波数 [GHz]	11.71~12.75
4	受信偏波	右旋円偏波
5	アンテナ利得 [dBi]	BS:41.6標準 CS:42.1標準
6	性能指数 (G/T) [dB/K]	BS:21.1標準 CS:21.6標準
7	指向性	JEITA CPR-5105 指向性カーブ (A') に適合
8	交差偏波特性	JEITA CPR-5105 指向性カーブ (B') に適合
9	コンバーター局部発振周波数 [GHz]	10.678
10	出力周波数 [MHz]	1032~2072
11	コンバーター総合利得 [dB]	52±4
12	雑音指数 [dB]	0.8標準
13	局部発振位相雑音 [dBc/Hz]	-55 (1kHz) 以下 -73 (5kHz) 以下 -83 (10kHz) 以下
14	出力構造	F型コネクタ (FEMALE)
15	電源電圧 [V]	+9.5~+16.5
16	消費電流 [mA]	120以下
17	方向調整範囲 [°]	方位角 360
		仰角 28~62
18	耐風速 [m/sec]	90以下 (非破壊)
19	受風面積 [m <sup>2</sup> ]	1.26
20	風圧荷重 [N]	風速 90m/sec: 13083 (1335kgf)
21	適合マスト径 [mm]	φ139.8
22	質量 [kg]	54.0

15460-M00

機種名	CBS-120KK2	承 認		照 査		作 成	
-----	------------	--------	--	--------	--	--------	--

日本アンテナ株式会社