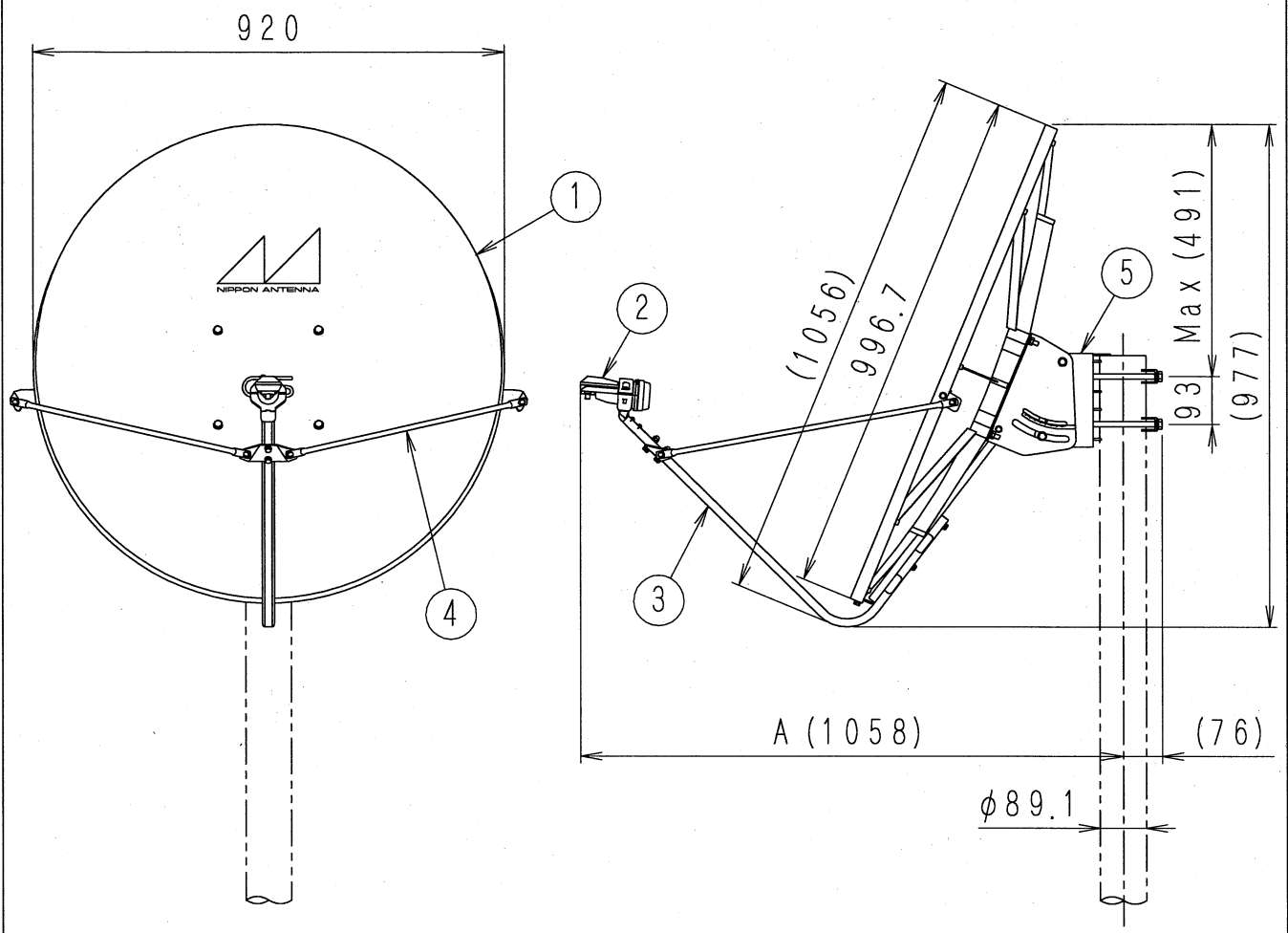


図面を実測しない事

DO NOT SCALE DRAWING



仰角可変時のマスト中心から
給電部までの寸法 (目安)

	最小値	最大値
仰角調整範囲 (°)	28.0	62.0
A寸法 (mm)	1005	1059

- 1) 本図は、アンテナ仰角45°の場合です。
- 2) 適合マスト径はφ48.6~φ89.1 (mm)

部番 ITEM	名 DESCRIPTION	個数 QUANTITY	材 質 MATERIAL	処 理 TREATMENT	備 考 NOTE
5	マスト取付金具	1	鋼板	溶融亜鉛めっき	
4	ステー	2	ステンレス管	—	
3	コンバーターアーム	1	アルミ管	塗装	
2	給電部 (CTJ-S107S)	1	アルミダイカスト・樹脂ケース	—	1.1.2
1	反射鏡	1	合成樹脂	塗装	

SCALE	DESIGNED	DRAWN	INSPECTED	APPROVED
尺 度 FREE	担 当 佐藤	製 図 佐藤	検 図 羽田	承 認 早
単位 DIM mm	質量 MASS 13.3kg	品 DESCRIPTION 90cm型CSアンテナ		
3RD ANGLE PROJECTION		名 CS-904S		
日本アンテナ株式会社 NIPPON ANTENNA CO.,LTD.		図 DRAWING No. 番 15468-H00		






90cm型 CSアンテナ標準性能表

No.	項 目	性 能
1	アンテナ有効開口径 [mφ]	0.92
2	アンテナ形式	オフセット型
3	受信周波数 [GHz]	12.2~12.75
4	受信偏波	直線偏波 (水平偏波又は垂直偏波)
5	アンテナ利得 [dBi]	39.8標準
6	性能指数 (G/T) [dB/K]	19.2標準
7	指向性	主偏波特性 JEITA CPR-5104A 指向性A'カーブに適合
		交差偏波特性 JEITA CPR-5104A 交差偏波特性B'カーブに適合
8	コンバーター局部発振周波数 [GHz]	11.2
9	出力周波数 [MHz]	1000~1550
10	コンバーター総利得 [dB]	54±6
11	雑音指数 [dB]	0.7標準
12	局部発振位相雑音 [dBc/Hz]	-52 (1kHz) 以下 -70 (5kHz) 以下 -80 (10kHz) 以下
13	出力構造	F型端子 (C15形)
14	電源電圧 [V]	水平偏波 : DC+15 (+13.5~+16.5) 垂直偏波 : DC+11 (+9.5~+12.0)
15	消費電流 [mA]	120以下
16	方向調整範囲 [°]	方位角 360
		仰角 28~62*
17	耐風速	20m/sec 以下 受信可能
		40m/sec 以下 再調整復元可能
		60m/sec 以下 非破壊
18	受風面積 [m ²]	0.72
19	風圧荷重 [N]	風速 40m/sec 989 (101kgf)
		風速 60m/sec 2225 (227kgf)
20	適合マスト径 [mm]	φ48.6~φ89.1
21	質量 [kg]	13.3

※マスト中間取付時は、28°~55°です。

15468-M00

種名	CS-904S	承 認		照 査		作 成	
日本アンテナ株式会社							