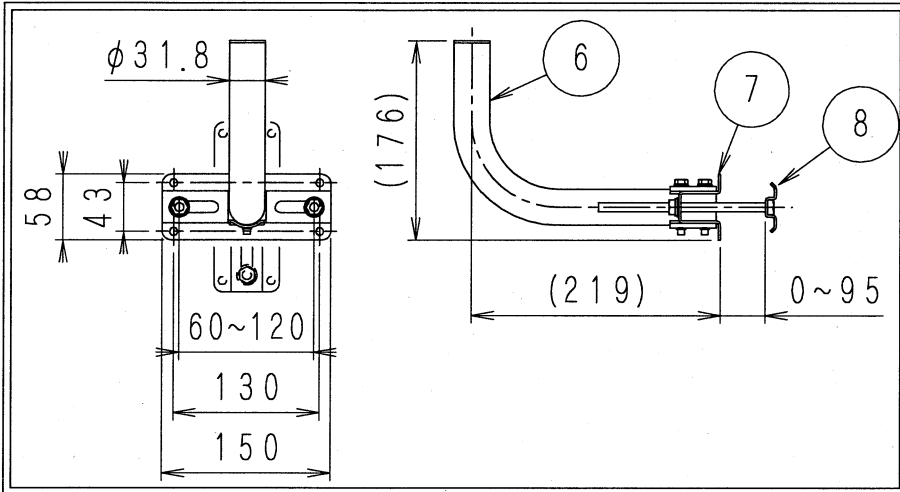
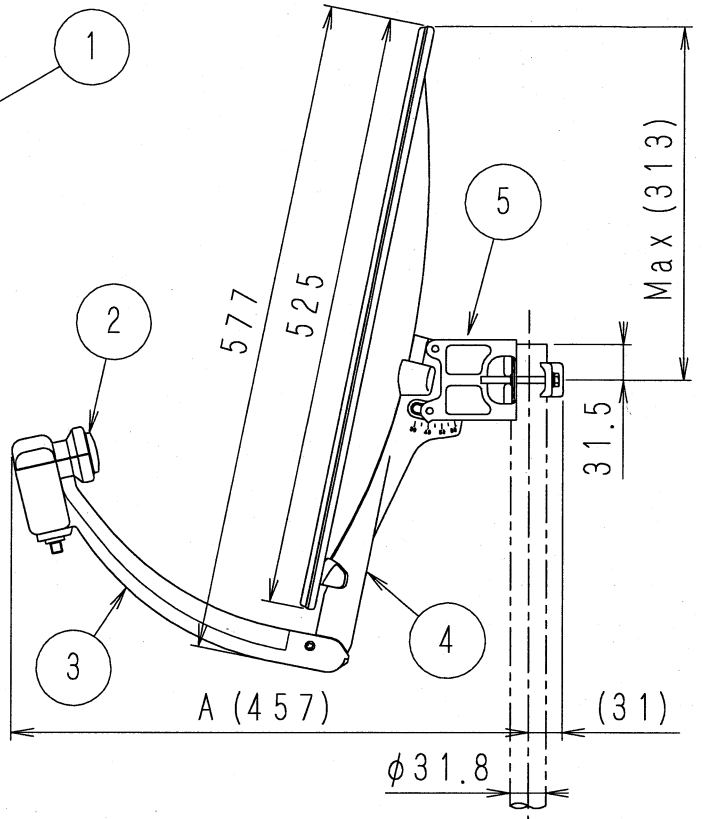
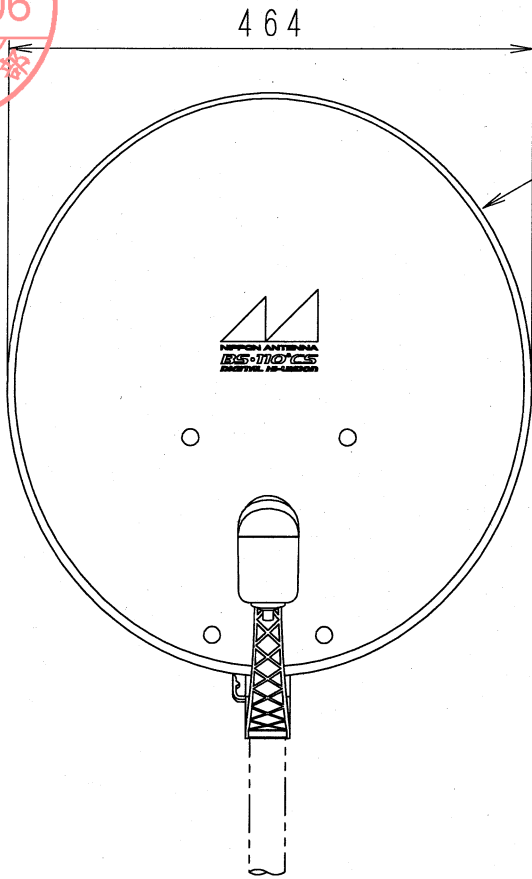




RoHS対応

デジタルハイビジョン受信マーク登録品



- 1) 本製品は、BS・110°CSアンテナ
ペランダ取付金具・ケーブル15mの
セット品です。
- 2) 本図は、アンテナ仰角40°の場合です。
- 3) 本図質量は、各付属品を含んだ質量です。

仰角可変時のマスト中心から
給電部までの寸法 (目安)

	最小値	最大値
仰角調整範囲 (°)	28.0	62.0
A寸法 (mm)	431	475

部番 ITEM	名 DESCRIPTION	個数 QUANTITY	材 質 MATERIAL	処 理 TREATMENT	備 考 NOTE
8	当て金具	1	溶融めっき鋼板	—	
7	ペランダ取付金具	1	溶融めっき鋼板	—	
6	マスト	1	溶融めっき鋼管	—	
5	マスト取付金具	1	溶融めっき鋼板	—	
4	アンテナ取付本体	1	合成樹脂	白色	
3	コンバーターアーム	1			
2	給電部 (BS・110°CS共用)	1	アルミダイカスト樹脂ケース	—	右旋円偏波
1	反射鏡	1	アルミ板	塗装	

SCALE	DESIGNED	DRAWN	INSPECTED	APPROVED
尺 度 FREE	担 当 	製 図 	検 図 	承 認
単 位 DIM mm	質 量 MASS 3.0kg	品 DESCRIPTION BS・110°CSアンテナ外觀図 名 CBS45AST		
三 角 法 3RD ANGLE PROJECTION		図 DRAWING No. 15481-H02		
日 本 ア ン テ ナ 株 式 有 限 公 司 NIPPON ANTENNA CO.,LTD.		番		






45cm型 BS・110° CS アンテナ標準性能表

No.	項 目	性 能	
1	アンテナ有効開口径 [mφ]	0.45	
2	アンテナ形式	オフセット型	
3	受信周波数 [GHz]	11.7~12.75	
4	受信偏波	右旋円偏波	
5	アンテナ利得 [dBi]	BS:33.8標準 110° CS:34.2標準	
6	性能指数 (G/T) [dB/K]	BS:14.5標準 110° CS:14.9標準	
7	指向性	JEITA CPR-5105 指向性カーブAに適合	
8	交差偏波特性	JEITA CPR-5105 交差偏波特性カーブBに適合	
9	コンバーター局部発振周波数 [GHz]	10.678	
10	出力周波数 [MHz]	1032~2072	
11	コンバーター総利得 [dB]	53±5	
12	雑音指数 [dB]	0.45標準	
13	局部発振位相雑音 [dBc/Hz]	-52 (1kHz) 以下 -70 (5kHz) 以下 -80 (10kHz) 以下	
14	出力構造	F型端子 (C15形)	
15	電源電圧 [V]	DC15 (+9.5~+18.0)	
16	消費電流 [mA]	110以下	
17	方向調整範囲 [°]	方位角 360 仰角 28~62	
18	耐風速	20m/sec 以下 40m/sec 以下 60m/sec 以下	受信可能 (利得低下1dB以下) 再調整復元可能 非破壊
19	受風面積 [m ²]	0.19	
20	風圧荷重 [N]	風速40m/sec 風速60m/sec	264 (27kgf) 578 (59kgf)
21	適合マスト径 [mm]	φ25~φ50	
22	質量 [kg]	※3.0	

※付属品 (ベランダ取付金具、ケーブル等) を含んだ質量です。

15481-M00

機種名	CBS45AST	承		照		作	
		認		査		成	

日本アンテナ株式会社