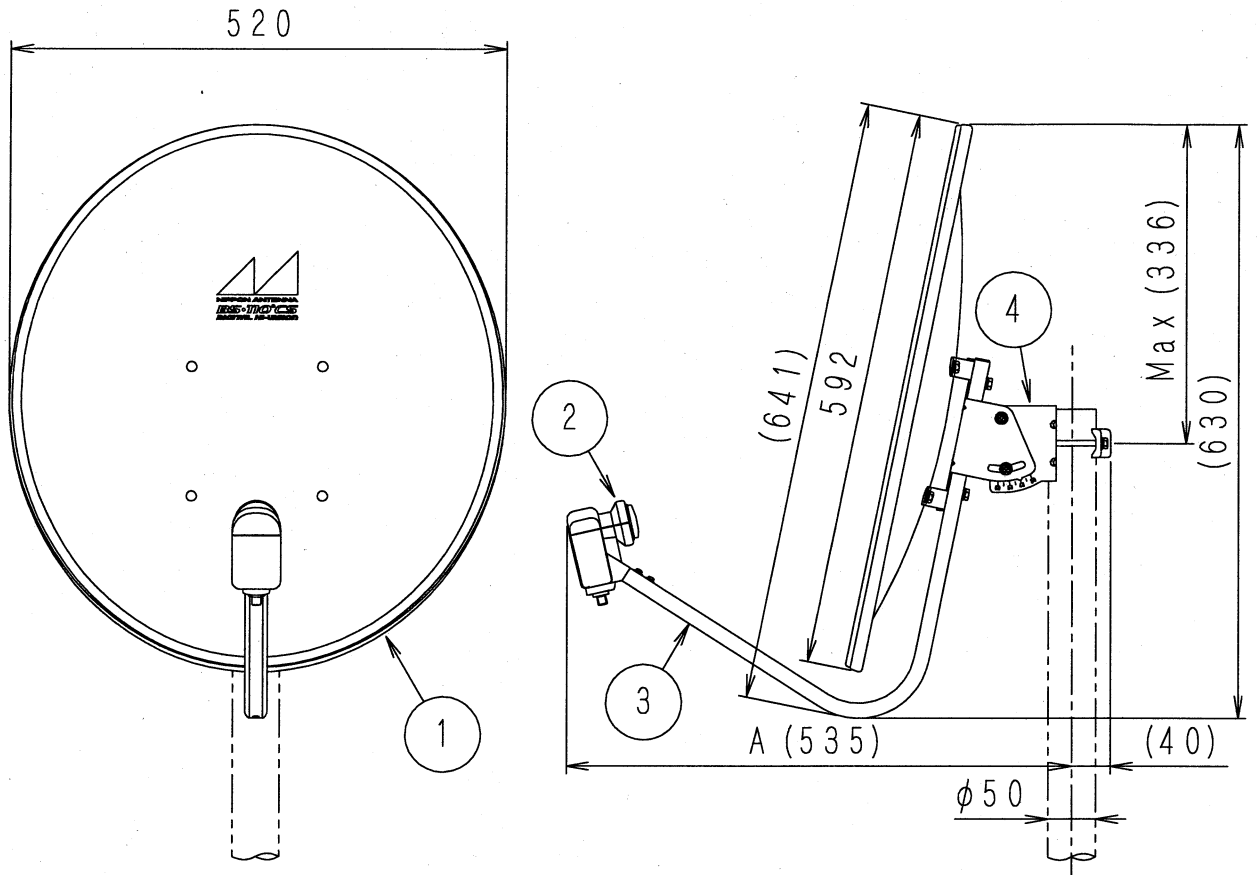




RoHS対応

'21.04.06

デジタルハイビジョン受信マーク登録品



仰角可変時のマスト中心から  
給電部までの寸法 (目安)

	最小値	最大値
仰角調整範囲 (°)	28.0	62.0
A寸法 (mm)	503	553

- 1) 本図は、アンテナ仰角40° の場合です。
- 2) 適合マスト径はφ32~φ50 (mm)

4	マスト取付金具	1	溶融めっき鋼板	—	
3	コンバーターアーム	1	アルミ管	塗装	
2	給電部 (BS・110° CS共用)	1	アルミダイカスト樹脂ケース	—	右旋円偏波
1	反射鏡	1	アルミ板	塗装	
部番 ITEM	名 DESCRIPTION	個数 QUANTITY	材 質 MATERIAL	処 理 TREATMENT	備 考 NOTE
尺 寸 単 位	SCALE FREE	DESIGNED 担 当 製 図	DRAWN 製 図	INSPECTED 検 査	APPROVED 承 認
単 位 DIM	mm	質 量 MASS 2.1 kg	品 名 DESCRIPTION BS・110° CSアンテナ外観図 CBS50A		
三 角 法 3RD ANGLE PROJECTION			図 名 DRAWING No.		
日 本 ア ン テ ナ 株 式 有 限 公 司 NIPPON ANTENNA CO.,LTD.			番 15482-H01		



## 50cm 型 BS・110° CS アンテナ標準性能表

No.	項目		性能
1	アンテナ有効開口径 [mφ]		0.50
2	アンテナ形式		オフセット型
3	受信周波数 [GHz]		11.7~12.75
4	受信偏波		右旋円偏波
5	アンテナ利得 [dBi]		BS:34.5 標準 110° CS:34.9 標準
6	性能指数 (G/T) [dB/K]		BS:15.2 標準 110° CS:15.6 標準
7	指向性	主偏波特性	JEITA CPR-5105 指向性カーブAに適合
		交差偏波特性	JEITA CPR-5105 交差偏波特性カーブBに適合
8	コンバーター局部発振周波数 [GHz]		10.678
9	出力周波数 [MHz]		1032~2072
10	コンバーター総合利得 [dB]		53±5
11	雑音指数 [dB]		0.45 標準
12	局部発振位相雑音 [dBc/Hz]		-52 (1kHz) 以下 -70 (5kHz) 以下 -80 (10kHz) 以下
13	出力構造		F型端子 (C15形)
14	電源電圧 [V]		DC15(+9.5~+18.0)
15	消費電流 [mA]		110以下
16	方向調整範囲 [°]		方位角 360
			仰角 28~62
17	耐風速		20m/s 以下 受信可能 40m/s 以下 再調整復元可能 60m/s 以下 非破壊
18	受風面積 [m <sup>2</sup> ]		0.24
19	風圧荷重 [N]	風速 40m/s	333 (34kgf)
		風速 60m/s	744 (76kgf)
20	適合マスト径 [mm]		φ32~φ50
21	質量 [kg]		2.1

15482-M00

機種名	CBS50A	承 認		照 査		作 成	
-----	--------	--------	--	--------	--	--------	--

日本アンテナ株式会社