



# 高層用UHFアンテナ ステンレス仕様

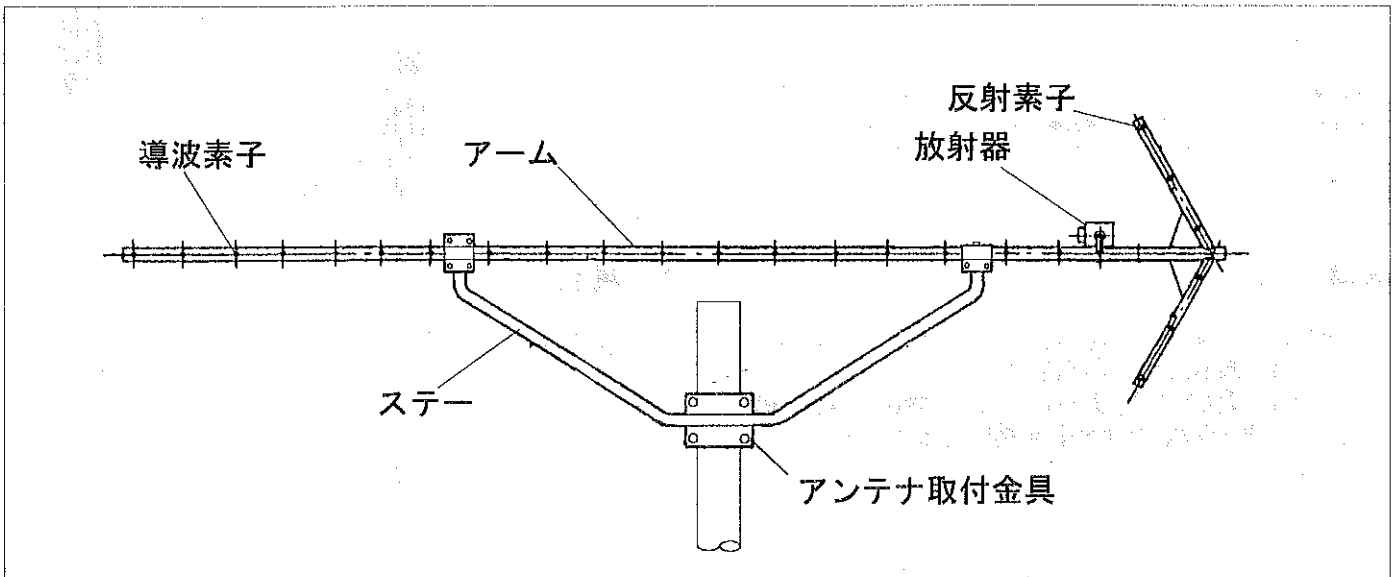
MODEL 25U-L-KA2(ch13~30)  
25U-S-KA2(ch31~44)  
25U-H-KA2(ch45~62)

●この度は、日本アンテナの製品をお買い上げいただきありがとうございます。ご使用前にこの取扱説明書をよくお読みの上、正しくお使いください。お読みになった後は、いつでも見られるところに必ず保存してください。

## ■仕様

型名	素子数	受信チャンネル	動作利得(dB)	半値角	前後比	VSWR
25U-L-KA2	20	13~30	9.3~11.4	44度以下	17以上	3.0以下
25U-S-KA2	20	31~44	10.3~12.2	42度以下	17以上	1.7以下
25U-H-KA2	20	45~62	10.5~11.5	39度以下	17以上	2.7以下

## ■各部の名称



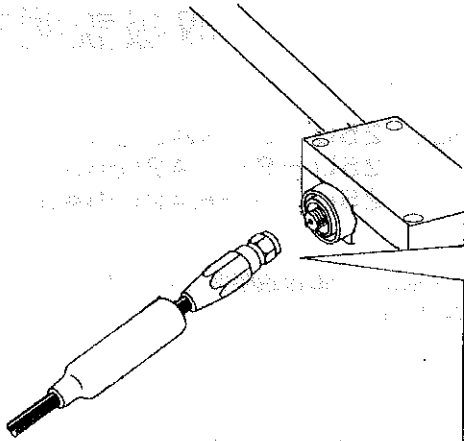
## 安全上のご注意

製品の取付や設置工事は、強度上の安全確保等のため、必ず専門の技術者または、専門業者にお任せください。  
製品は、重量がありますので、安全確保のため、2人以上で設置作業を行なってください。  
不安定な場所や、足場の悪い場所で設置工事を行なわないでください。  
風の強い日や雨、雪、雷などの天候が悪い日は、危険ですから設置工事を行なわないでください。

## 取扱上のご注意

取付作業は、取扱説明書をよくお読みのうえ行なってください。  
アンテナを落としたり、ぶついたり、曲げるなどの無理な力を加えないでください。  
アンテナマストに取付の際、六角ボルトなどは、工具を用いてしっかりと締め付けて下さい。  
指定寸法以外のマストには取付けしないでください。

## ■同軸ケーブル取付方法



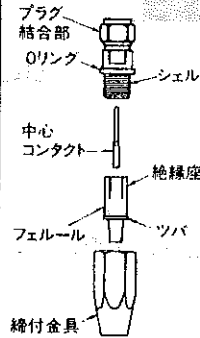
※完全な防水処理の為に、自己融着テープ等を用いて巻きつけてください。  
なお同軸ケーブルの接続にはN F型防水接栓（日本電子機械工業会規格C12型相当）をご使用ください。

### 注意

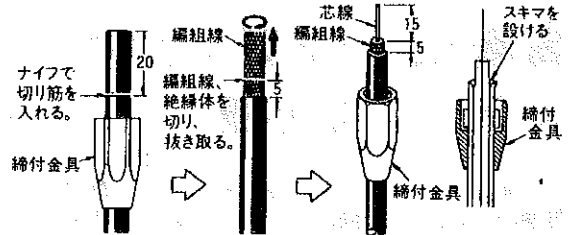
- 芯線と編組線とをショートさせないように注意しましょう。
- 同軸ケーブルの加工は芯線や編組線をキズつけないように注意してください。また、このとき芯線が指に突き刺さらないように注意してください。

## 防水F型接栓取付方法と同軸ケーブル加工例

### ●防水F型接栓の構成

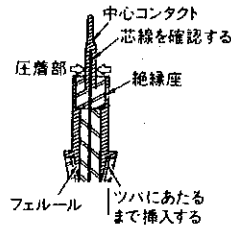


①あらかじめ締付金具と防水キャップをケーブルに通しておきます。外被をナイフ等で取り除き、編組線、絶縁体を指定寸法に切り取ってください。



編組線は図のように指定寸法で切り取ります。絶縁体をナイフ等で芯線にキズをつけないように切り、回しながら抜き取ります。

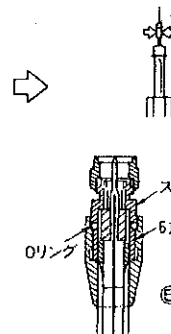
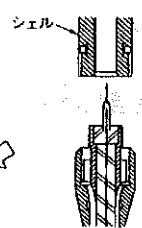
②フェールを編組線と絶縁体の間にさし込み、次に中心コンタクトを芯線に取付けます。できるだけ絶縁座に近づけて端子を圧着してください。



③圧着ベンチで芯線と中心コンタクトを固定します。



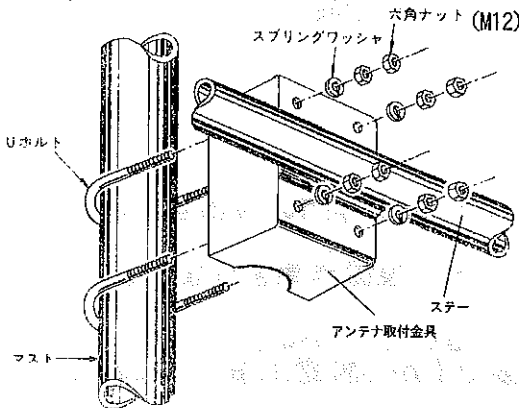
④モンキーレンチでシェルを締めつけます。



⑤Oリングがかかっていることを確認します。

## ■設置方法

Uボルトをマストに挟みアンテナ取付金具をマストに取付けてください。マストに近い六角ナットを先に締めつけ、最後に外側の六角ナットを固く締めつけてください。



全てのボルト、ナットが組立て後も固く締め付けられているかご確認ください。

## ■付属品

- 防水キャップ × 1
- ケーブルバンド(小) × 2
- ケーブルバンド(大) × 2

情報通信が仕事です。  
**日本アンテナ株式会社**

本社 / 〒116-8561 東京都荒川区西尾久7-49-8 ☎(03)3893-5221(大代)

●製品改良のため、仕様、外観の一部を予告なく変更することがあります。

■支店  
東京 ☎(03)3893-5371  
名古屋 ☎(052)411-5395  
大阪 ☎(06)8928-3461  
福岡 ☎(092)584-1751  
■営業所  
札幌 ☎(011)865-8522  
盛岡 ☎(019)625-3128  
仙台 ☎(022)390-0255  
郡山 ☎(024)921-6011  
宇都宮 ☎(028)663-4191

高崎 ☎(027)361-1041  
戸田 ☎(029)263-6901  
野宮 ☎(026)244-3135  
大宮 ☎(048)651-7361  
蕨 ☎(043)265-6401  
麻生 ☎(042)540-1100  
浜川 ☎(045)324-3241  
塚 ☎(0463)22-3218  
岡 ☎(054)238-1200  
松 ☎(053)462-8521  
鹿 ☎(082)292-2747

高松 ☎(087)865-0945  
熊本 ☎(096)358-6211  
北九州 ☎(093)611-5258  
鹿児島 ☎(099)260-9686  
■出張所  
釧路 ☎(0154)24-7410  
塩尻 ☎(0263)53-5221  
川崎 ☎(044)854-2328  
岡山 ☎(086)241-9808  
神田 ☎(03)5295-0051