



高層用FM/VHFアンテナ ステンレス仕様

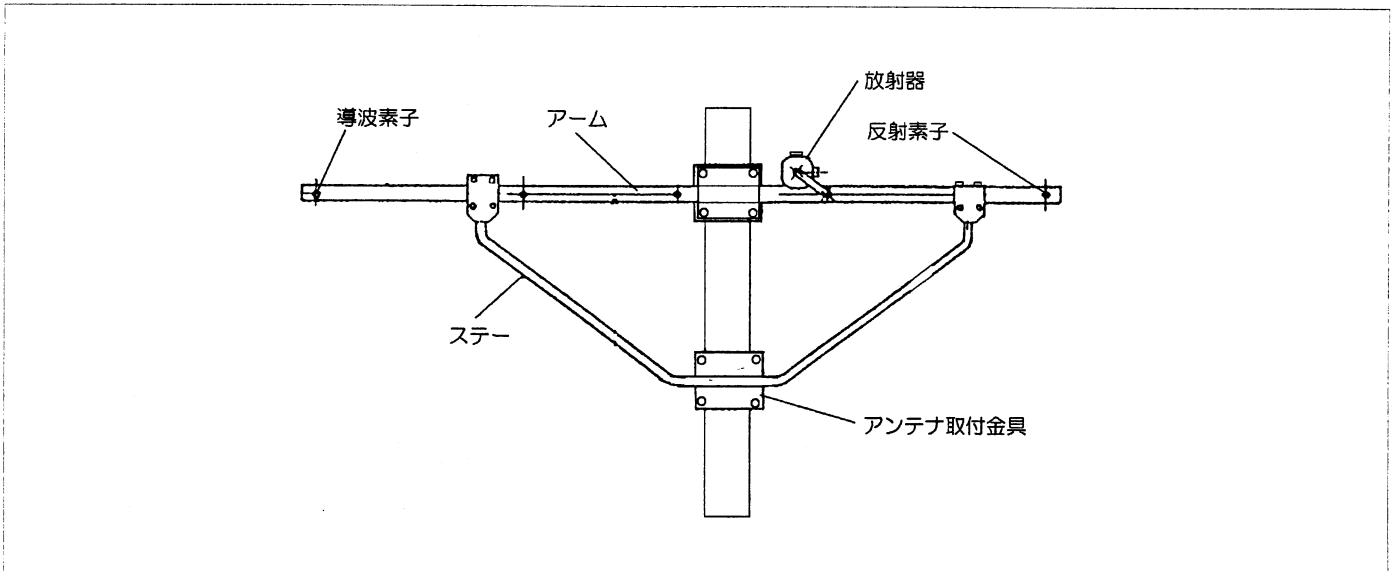
MODEL FM-5-KA2(FM)
5L-13-KA2(ch1~3)
5FT-L-KA2(FMch1~3)

●この度は、日本アンテナの製品をお買い上げいただきありがとうございます。ご使用前にこの取扱説明書をよくお読みの上、正しくお使いください。お読みになった後は、いつでも見られるところに必ず保存してください。

■仕様

型名	素子数	受信チャンネル	動作利得(dB)	半値角	前後比	VSWR
FM-5-KA2	5	FM	4.7~5.8	68度以下	11以上	2.2以下
5L-13-KA2	5	1~3	5.0~6.4	64度以下	13以上	1.6以下
5FT-L-KA2	5	FM1~3	3.6~7.6	72度以下	10以上	2.4以下

■各部の名称



安全上のご注意

製品の取付や設置工事は、強度上の安全確保等のため、必ず専門の技術者または、専門業者にお任せください。

製品は、重量がありますので、安全確保のため、2人以上で設置作業を行なってください。

不安定な場所や、足場の悪い場所で設置工事を行なわないでください。

風の強い日や雨、雪、雷などの天候が悪い日は、危険ですから設置工事を行なわないでください。

取扱上のご注意

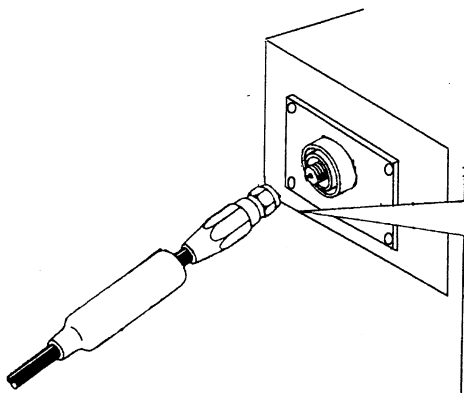
取付作業は、取扱説明書をよくお読みのうえ行なってください。

アンテナを落としたり、ぶつかけたり、曲げるなどの無理な力を加えないでください。

アンテナマストに取付の際、六角ボルトなどは、工具を用いてしっかりと締め付けて下さい。

指定寸法以外のマストには取付けないでください。

■同軸ケーブル取付方法



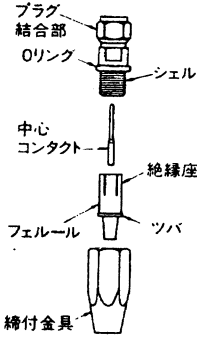
※完全な防水処理の為に、自己融着テープ等を用いて巻きつけてください。
 なお同軸ケーブルの接続にはN F型防水接栓（日本電子機械工業会規格C12型相当）をご使用ください。

注意

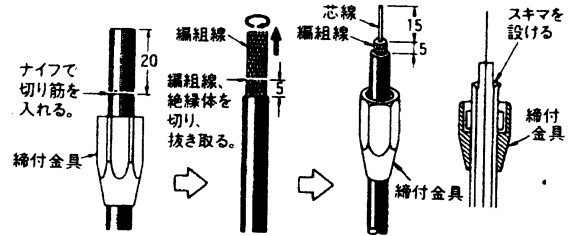
- 芯線と編組線とをショートさせないように注意しましょう。
- 同軸ケーブルの加工は芯線や編組線をキズつけないように注意してください。また、このとき芯線が指に突き刺さらないように注意してください。

防水F型接栓取付方法と同軸ケーブル加工例

●防水F型接栓の構成

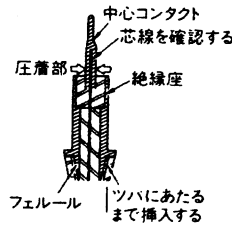


①あらかじめ締付金具と防水キャップをケーブルに通しておきます。外被をナイフ等で取り除き、編組線、絶縁体を指定寸法に切り取ってください。



編組線は図のように指定寸法で切り取ります。絶縁体をナイフ等で芯線にキズをつけないように切り、回しながら抜き取ります。

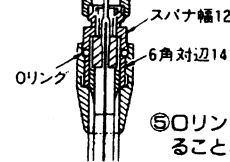
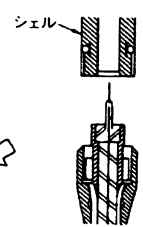
②フェールを編組線と絶縁体の間にさし込み、次に中心コンタクトを芯線に取付けます。できるだけ絶縁座に近づけて端子を圧着してください。



③圧着ベンチで芯線と中心コンタクトを固定します。



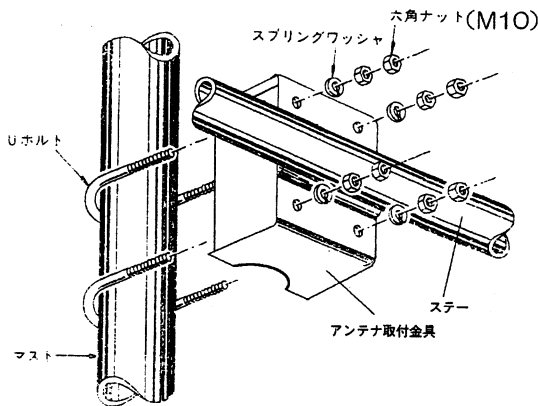
④モンキーレンチでシェルを締めつけます。



⑤Oリングがかかっていることを確認します。

■設置方法

Uボルトをマストに挟みアンテナ取付金具をマストに取付けてください。マストに近い六角ナットを先に締めつけ、最後に外側の六角ナットを固く締めつけてください。



全てのボルト、ナットが組立て後も固く締め付けられているかご確認ください。

■付属品

- 防水キャップ × 1
- ケーブルバンド(小) × 2
- ケーブルバンド(中) × 1
- ケーブルバンド(大) × 2

情報通信が仕事です。
日本アンテナ株式会社

本社 / 〒116-8561 東京都荒川区西尾久7-49-8 ☎(03)3893-5221 (大代)

●製品改良のため、仕様、外観の一部を予告なく変更することがあります。

支店

東京 ☎(03)3893-5371
 名古屋 ☎(052)411-5395
 大阪 ☎(06)6928-3461
 福岡 ☎(092)584-1751
 営業所
 札幌 ☎(011)865-8522
 盛岡 ☎(019)625-3128
 仙台 ☎(022)390-0255
 都山 ☎(024)921-6011
 宇都宮 ☎(028)663-4191

高水

高崎 ☎(027)361-1041
 戸田 ☎(029)253-6901
 野洲 ☎(026)244-3135
 宮城 ☎(048)651-7361
 茨城 ☎(043)265-6401
 千葉 ☎(042)540-1100
 浜松 ☎(045)324-3241
 塚原 ☎(0463)22-3218
 岡崎 ☎(054)238-1200
 松山 ☎(053)462-8521
 広島 ☎(082)292-2747

高松

高松 ☎(087)865-0945
 熊本 ☎(096)358-6211
 北九州 ☎(093)611-5258
 鹿児島 ☎(099)260-9666
 出張所
 釧路 ☎(0154)24-7410
 塩尻 ☎(0263)53-5221
 川崎 ☎(044)854-2328
 岡山 ☎(086)241-9808
 事務所
 神田 ☎(03)5295-0051