



スライド式サイドベース (マストホルダー)

壁面取付平面部用 溶融亜鉛メッキ処理

MODEL

SAT-32D

- このたびは、日本アンテナの製品をお買い上げいただきありがとうございます。ご使用前にこの取扱説明書をよくお読みの上、正しくお使いください。お読みになった後は、いつでも見られるところに必ず保存してください。
- 家庭用屋外アンテナ、マストを建物の壁・平面部に取付ける場合にお使いください。
- 取付マスト (別売品) はφ25~32mmです。ご使用前に適合マスト径をご確認ください。

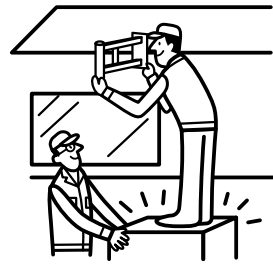
施工上のご注意 <次の各項に従い、安全な作業をおこなってください。>



ご使用前に、この取扱説明書とアンテナ本体の取扱説明書をよくお読みになり、正しく施工してください。



建物の構造・設置場所・地域やアンテナの構造により、設置できない場合があります。

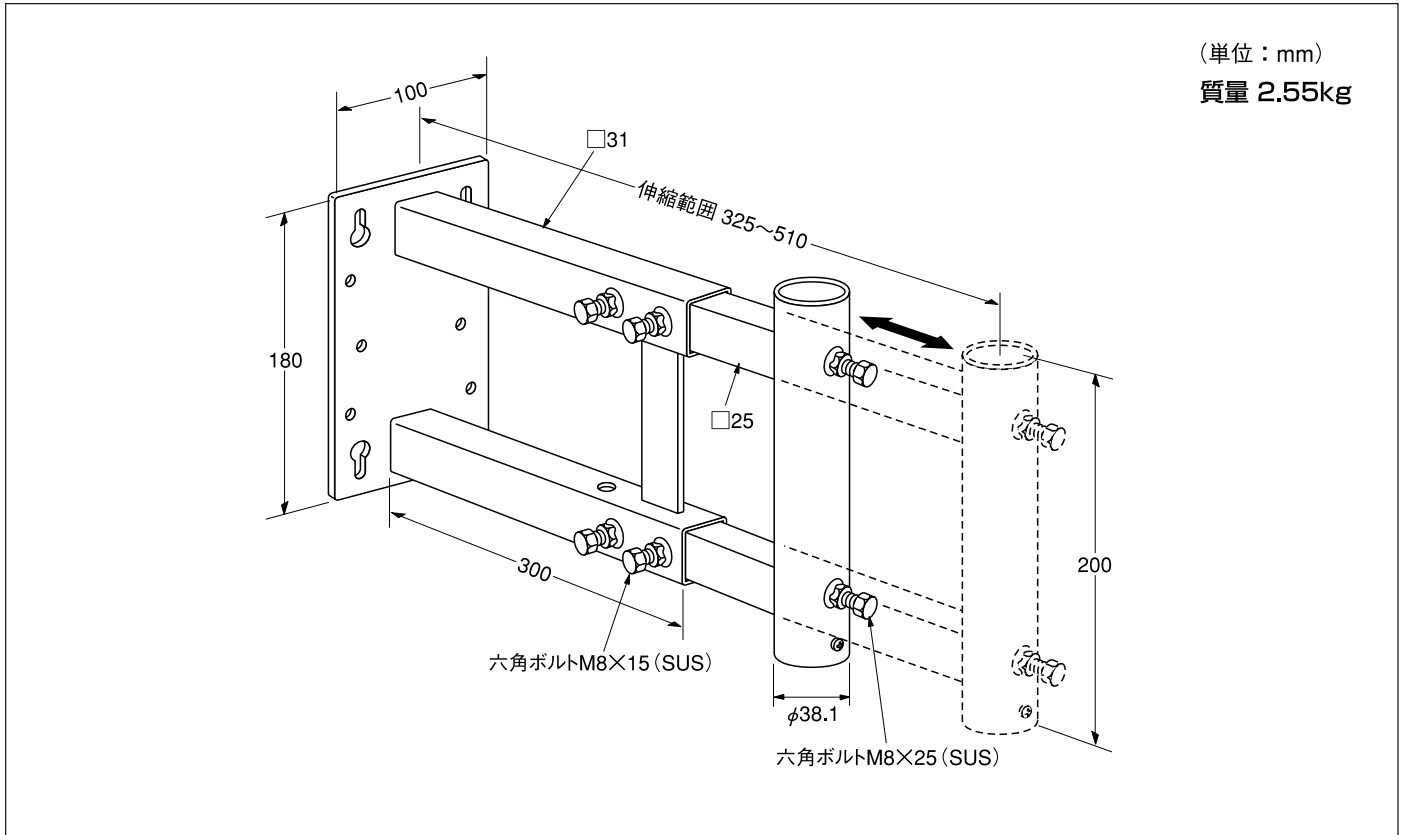


高所作業はしっかりした足場で、安全を確保してください。

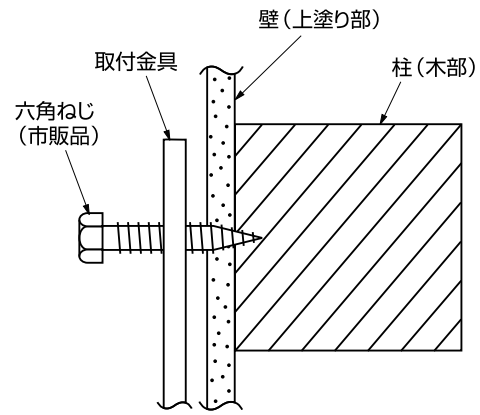
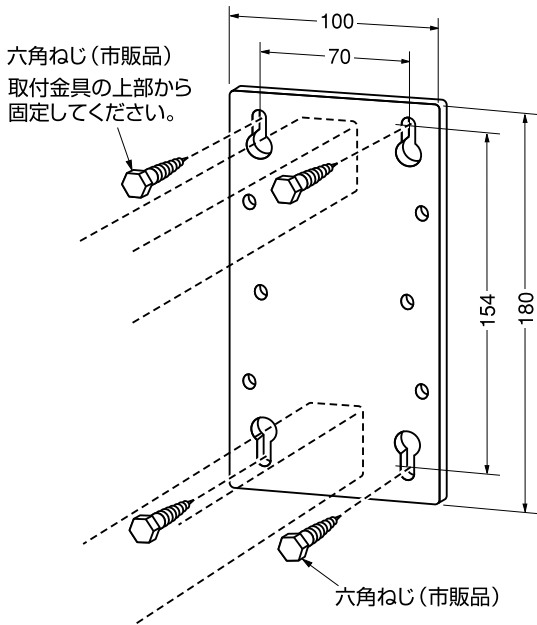


作業中、取付金具や工具を落下させたりしないよう、注意して取扱ってください。

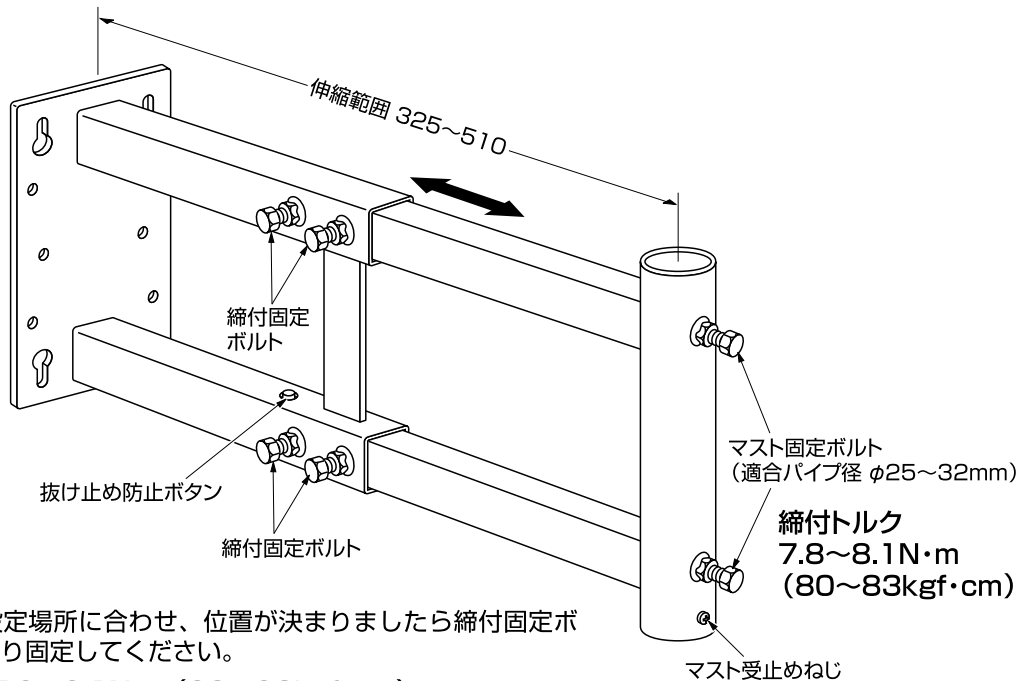
■取付金具寸法



■金具の取付



- ①市販のボルト径5mmのねじ類で取付穴に対し、全て固定してください。
- ②金具取付部は強度確保のため、必ず柱(木部)などの強固な場所にしてください。



- ①伸縮範囲は設定場所に合わせ、位置が決まりましたら締付固定ボルトでしっかり固定してください。
締付トルク 7.8~8.1N・m (80~83kgf・cm)
- ②伸縮範囲が最大になりますと、抜止め防止ボタンで止まります。
(解除はボタンを指先で押し込みます。)

■アンテナ本体の取付

アンテナ本体の取扱説明書に従って、正しく取付けてください。

情報通信が仕事です。

日本アンテナ株式会社

本社 / 〒116-8561 東京都荒川区西尾久7-49-8 ☎(03) 3893-5221 (大代)
ホームページアドレス <http://www.nippon-antenna.co.jp/>

●製品改良のため、仕様、外観の一部を予告なく変更することがあります。

QT452-1 平成20年1月改訂

■支店

東京 ☎(03) 3893-5371
横浜 ☎(045) 829-0024
名古屋 ☎(052) 822-3321
大阪 ☎(06) 6928-3461
福岡 ☎(092) 584-1751
■営業所
札幌 ☎(011) 743-8515
盛岡 ☎(019) 625-3128

仙台 ☎(022) 390-0255
宇都宮 ☎(028) 663-4191
高崎 ☎(027) 361-1041
水戸 ☎(029) 253-6901
長野 ☎(026) 244-3135
北陸 ☎(076) 257-6633
さいたま ☎(048) 651-7361
千葉 ☎(043) 265-6401
多摩 ☎(042) 540-1100

静岡 ☎(054) 238-1200
神戸 ☎(078) 978-5545
広島 ☎(082) 292-2747
高松 ☎(087) 865-0945
北九州 ☎(093) 611-5258
熊本 ☎(096) 358-6211
鹿児島 ☎(099) 260-9666
■出張所
浜松 ☎(053) 423-2011