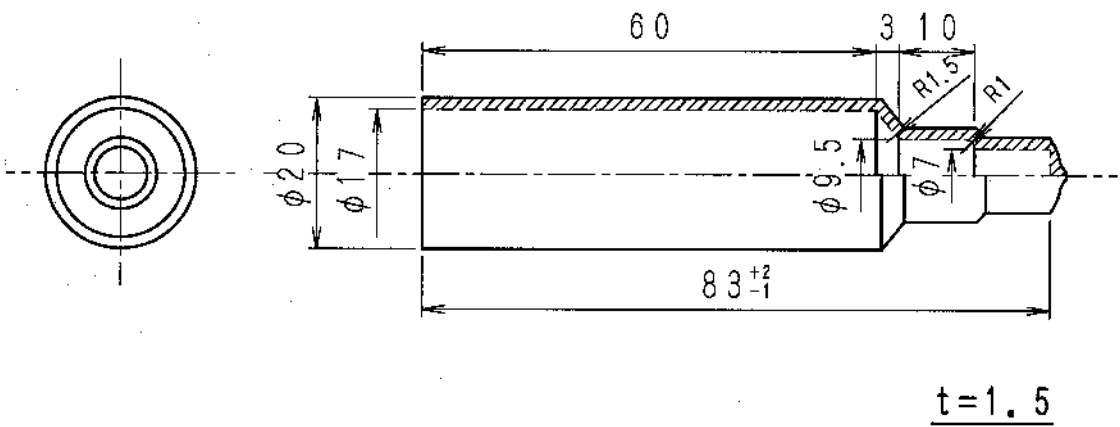


	A	B	C	D	E	F	G	H
呼び寸法	許容差の区分							
RANGE	COMMON TOLERANCE							
≤ 10	±0.1	±0.2	±0.4	±				
≤ 25	±0.15	±0.3	±0.6	±				
≤ 80	±0.25	±0.5	±1.0	±				
≤ 250	±0.4	±0.8	±1.5	±				
≤ 1000	±1.0	±2.0	±6.0	±				

規制物質の制限条件を満足する事

型式



注意事項

- 電子機器技術部製図面 D4201520同一品

2			VD-4102 鹽化ビニール	KE05600Y	黄色
1			鹽化ビニール	KE05600K	黒
△			部番 ITEM	名称 DESCRIPTION	備考 NOTE
△			個数 QUANTITY	材質・処理 MATERIAL TREATMENT	部品図番 PART DRAWING No.
△			SCALE	DESIGNED	DRAWN
△			尺 1	担 1	製 滝口
△			度 1	当 築地	検 08.2.25
△			単位 DIM	質量 MASS	承認 08.2.26
△			mm	g	承認 白井
△			3RD ANGLE PROJECTION	DESCRIPTION	
△				品名 KE05600□	
△			日本アンテナ株式会社		DRAWING No.
△			NIPPON ANTENNA CO.,LTD.		図番 キヤップ
1	H20.2.22	CAD化により改訂	担当 DESIGNER	承認 APPROVED	
符号 MARK	日付 DATE	変更記事 CHANGE			